

Woodbridge Fireplace Inc.

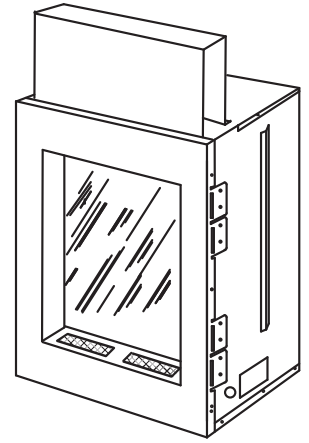
MANUEL D'INSTALLATION ET D'UTILISATION

FOYER À GAZ À ÉVENT DIRECT
AVEC SYSTÈME D'ALLUMAGE ÉLECTRONIQUE

MODÈLES: **DV2501(N,P)-E**

AVERTISSEMENT :

Ce foyer nécessite 1 pied de conduit d'évent vertical avant tout parcours horizontal.



AVERTISSEMENTS

SI LES INFORMATIONS CONTENUES DANS CE MANUEL NE SONT PAS SUIVIES EXACTEMENT, UN INCENDIE OU UNE EXPLOSION PEUVENT SE PRODUIRE ET ENTRAÎNER DES DOMMAGES MATÉRIELS, DES BLESSURES OU MÊME UN DÉCÈS.

– Ne pas entreposer ni utiliser de l'essence ou autres vapeurs ou liquides inflammables à proximité de cet appareil ou de tout autre appareil.

– QUE FAIRE SI VOUS SENTEZ UNE ODEUR DE GAZ

- N'allumez aucun appareil.
- Ne touchez pas aux interrupteurs électriques; n'utilisez aucun téléphone dans votre édifice.
- Appelez immédiatement le fournisseur de gaz du téléphone d'un voisin. Suivez les consignes du fournisseur de gaz.
- Si vous n'arrivez pas à joindre le fournisseur de gaz, appelez les pompiers.

– L'installation et l'entretien doivent être effectués par un installateur qualifié, une agence de service ou le fournisseur de gaz.

AVERTISSEMENT : Toute installation, tout ajustement, toute modification, tout service ou entretien inadéquats peuvent entraîner des blessures ou des dommages matériels. Référez-vous à ce manuel. Pour obtenir de l'aide ou plus d'informations, consultez un installateur qualifié, une agence de service ou le fournisseur de gaz.

Cet appareil doit être utilisé uniquement avec le type de gaz indiqué sur la plaque signalétique et ne peut être converti pour l'utilisation avec tout autre type de gaz, à moins que la conversion ne soit faite avec un kit certifié.

Cet appareil peut être installé dans une maison mobile établie de façon permanente, déjà sur le marché*, là où la réglementation ne l'interdit pas.

* Accord de vente conclu, non destiné à la revente, du fabricant.

DANGER



VITRE CHAUDE – RISQUE DE BRÛLURES.

NE TOUCHEZ PAS UNE VITRE NON REFROIDIE.

NE LAISSEZ JAMAIS UN ENFANT TOUCHER LA VITRE.

L'écran pare-étincelles fourni avec ce foyer réduit le risque de brûlure en cas de contact accidentel avec la vitre chaude et doit être installé pour la protection des enfants et des personnes à risques.

INSTALLATEUR : laissez ce manuel avec l'appareil.
CONSOMMATEUR : gardez ce manuel pour consultation ultérieure.

DU FAIT DES TEMPÉRATURES LEVÉES, L'APPAREIL DOIT ÊTRE PLACÉ EN DEHORS DES ZONES DE PASSAGE ET LOIN DES MEUBLES ET DES RIDEAUX.

ENFANTS ET ADULTES DOIVENT ÊTRE MIS EN GARDE DES DANGERS DE LA TRÈS HAUTE TEMPÉRATURE DES SURFACES ET DOIVENT GARDER LEUR DISTANCE POUR ÉVITER TOUTE BRÛLURE OU L'INFLAMMATION DES VÊTEMENTS.

LES JEUNES ENFANTS DOIVENT ÊTRE SURVEILLÉS LORSQU'ILS SONT DANS LA MÊME PIÈCE QUE L'APPAREIL.

AUCUN VÊTEMENT OU AUTRE MATIÈRE INFLAMMABLE NE DOIT ÊTRE PLACÉ SUR OU PRÈS DE L'APPAREIL.

NE PLACEZ JAMAIS DE MATIÈRES COMBUSTIBLES, ESSENCE OU AUTRES VAPEURS OU LIQUIDES INFLAMMABLES DANS LA MÊME PIÈCE.

TABLE DES MATIÈRES

Consignes de sécurité importantes	3	Branchement électrique	28
Caractéristiques du produit	5	Câblage électrique	28
Respect des normes	5	Interrupteur mural	28
Avant l'installation	6	Comment retirer la vitre	29
Installation au-dessus de 2000 pieds.....	6	Installation finale	30
Taille des orifices, pressions et BTU	6	Placer la laine de verre	30
Avant l'installation	6	Placer les pierres	30
Encadrement du foyer	7	Notice d'utilisation	34
Dimensions du foyer	8	Que faire en cas d'odeur de gaz	34
Emplacement du foyer	9	Premier allumage de la veilleuse	34
Ancrage du foyer au plancher ou à la charpente	10	Allumage de la veilleuse	34
Dégagements	11	Allumage du brûleur	35
Informations d'installation	12	Comment couper le gaz	35
Installation du système de ventilation	13	Nettoyage et entretien	35
Précautions à prendre pour l'installation	13	Brûleur, veilleuse et compartiment commandes	
Planification de l'installation	14	Flamme de la veilleuse	38
Installation sortie d'évacuation sur mur arrière	17	Flamme du brûleur	38
Conduit d'évacuation souple	18	Obturbateur d'air	38
Configuration pour sortie d'évacuation horizontale	19	Système de ventilation	39
Installation sous le niveau du sol	21	Panneau vitré	39
Installation verticale par le toit	22	Pierres	39
Installation pour sortie d'évacuation verticale	23	Laine de verre	39
Installation avec plafond cathédrale	24	Pièces de rechange	40
Installation du foyer	25	Éléments du système de ventilation	42
Vérification du type de gaz	25	Éléments de la chambre de combustion	43
Installation du tuyau de gaz jusqu'au foyer/brûleur		Dépannage	40
Emplacement du système	25	Garantie	verso du livret
Vérification de la pression du gaz	27		

INFORMATIONS IMPORTANTES SUR LA SÉCURITÉ

INSTALLATEUR

Laisser ces directives au propriétaire.

PROPRIÉTAIRE

Garder ces directives pour vos références futures.

AVERTISSEMENT

- Lire attentivement et en entier ce manuel d'utilisateur avant de l'assembler, de le faire fonctionner ou d'entretenir le foyer.
- Tout changement apporté à ce foyer ou à ses commandes peut s'avérer dangereux.
- Une mauvaise installation ou un mauvais fonctionnement de ce foyer peut causer des blessures graves ou la mort par le fer, des brûlures, des explosions, des électrocutions ou des intoxications par le monoxyde de carbone.

Le foyer est un appareil à ventilation. Ce foyer doit être correctement installé par une personne qualifiée dans ce domaine. La vitre doit être bien fixée et scellée. Si le foyer n'est pas installé conformément aux normes et par une personne qualifiée, il pourrait se produire une fuite de combustible.

EMPOISONNEMENT AU MONOXYDE DE CARBONE : Les premiers symptômes d'un empoisonnement au monoxyde de carbone sont similaires aux symptômes de la grippe avec maux de têtes, étourdissements et/ou nausées. Si vous ressentez ces signes, c'est peut-être parce que le foyer n'est pas installé correctement. Il faut aller respirer de l'air frais tout de suite! Le foyer doit ensuite être inspecté par une personne qualifiée dans ce domaine. Certaines personnes sont plus affectées par le monoxyde de carbone que d'autres, notamment les femmes enceintes, les gens atteints de maladies cardiaques ou pulmonaires, les personnes sous l'effet de l'alcool et ceux qui se trouvent à une altitude. Le gaz propane/LP et le gaz naturel sont inodores. Une odeur a été ajoutée à chacun de ces gaz afin que vous puissiez détecter toute fuite immédiatement. Cependant, l'odeur peut se dissiper. Il peut toujours y avoir du gaz sans le sentir. Assurez-vous d'avoir bien lu et compris chacune des directives de ce livre d'instructions. Gardez-le pour vos références, il vous sert de guide de fonctionnement et de sécurité pour votre foyer.

1. Cet appareil est conçu pour fonctionner au gaz naturel (LP) comme indiqué sur le panneau d'indices. Cet appareil n'est pas utilisable avec d'autres gaz.
2. Pour les utilisateurs de foyers à propane/LP : ne pas placer la bombonne à LP à l'intérieur d'une structure. L'unité doit être placée à l'extérieur. Nous déconseillons d'utiliser une bombonne à LP d'une capacité de moins que 100lbs.
3. Si vous sentez du gaz:
 - couper la sortie de gaz
 - n'essayer d'allumer aucun appareil
 - ne touchez à aucun interrupteur électrique; Ne pas utiliser pas le téléphone dans votre bâtiment
 - De chez un voisin, appeler immédiatement votre fournisseur de gaz. Suivre les instructions de votre fournisseur.

4. Ne jamais installer le foyer
 - dans un véhicule de loisirs
 - dans un endroit où il y a des rideaux, des meubles, des vêtements et autre objets inflammables se trouvant à moins de 42" de devant, dessus et côtés du foyer
 - dans un endroit passant
 - dans un endroit venteux
5. Enfants et adultes doivent rester loin des surfaces chaudes pour éviter des brûlures ou d'enflammer les vêtements. Le foyer reste chaud pendant certain temps après extinction. Laisser les surfaces se refroidir avant de les toucher.
6. Les enfants ne doivent pas être laissés sans surveillance s'ils se trouvent dans la même pièce que le foyer.
7. Le foyer ne doit être modifié sous aucun prétexte. Les pièces enlevées lors de l'entretien doivent être remplacées avant de faire fonctionner le foyer à nouveau.
8. Éteindre le foyer doit être fermé et laisser refroidir avant de l'installer, le réparer ou le nettoyer. Le foyer ne devrait être installé, réparé que par une personne qualifiée. Faites inspecter le système d'allumage annuellement par une personne qualifiée.
9. Vous devez garder les brûleurs, les compartiments de contrôle et les passages d'air propres en tout temps. More frequent cleaning may be needed due to excessive lint and dust from carpeting, bedding material, pet hair, etc. Turn off the gas valve and pilot light before cleaning fireplace.
10. Faites vérifier le système d'évacuation par un professionnel une fois par an. au besoin, faites nettoyer et/ou réparer le système d'évacuation. Voir Nettoyage et entretien, page 37.
11. Ne pas laissez de combustible, gaz et autres matériaux inflammables autour du foyer. N'allumez pas le foyer si vous vous servez de ces matériaux. Ne pas mettre de vêtements ou décorations sur le foyer ni autour.

INFORMATIONS IMPORTANTES SUR LA SÉCURITÉ

12. Ne pas utiliser ce foyer pour cuire des aliments ou pour brûler du papier ou autres objets.
13. Ne jamais rien placer sur le foyer.
14. Ne pas utiliser des combustibles solides tels : bois, papier, etc.) dans ce foyer. Utiliser seulement les sortes de gaz qui sont indiquées sur le panneau d'indices.
15. Après installation de cet appareil, les files électriques doivent être mis sous terre conformément aux réglementations locales ou en absence de réglementations locales, il faut se conformer au Code National d'Électricité ANSI/NFPA 70 ou au Code CSA C22.1
16. Les conduits de combustible et de la ventilation ne doivent jamais être bloqués. Il faut allouer assez d'espace autour des sorties de ventilation qui se trouvent dans la chambre de combustion pour faciliter l'entretien et assurer un bon rendement.
17. Si le foyer est installé directement sur du tapis, des carreaux ou autre matériel combustible que sur le plancher en bois, il doit être placé sur un panneau de métal ou de bois de la même longueur et largeur que le foyer.
18. Ne pas utiliser pas le foyer si une des pièces a été immergée. Il faut dans ce cas appeler une personne qualifiée pour faire remplacer la pièce.
19. Ne pas utiliser le foyer si une des bûches est brisée.
20. Ne jamais insérer un souffleur, un échangeur de chaleur ou tout autre accessoire non approuvée dans ce foyer.
- 21. Des enfants en bas âge devraient être soigneusement dirigés quand ils sont dans la même salle que l'appareil.**
Les enfants en bas âge, les enfants en bas âge, et d'autres peuvent être susceptibles des brûlures de contact accidentel. Une barrière physique est recommandée s'il y a en danger des individus dans la maison. Pour limiter l'accès à une cheminée ou à un fourneau, installez une porte réglable de sûreté pour garder des enfants en bas âge, des enfants en bas âge, et d'autres en danger individus hors de la salle et loin des surfaces chaudes.
- 22. N'importe quel écran ou garde de sûreté enlevée pour entretenir un appareil doit être remplacé avant d'actionner l'appareil.**
- 23. Manipulez la porte de verre avec soin pour éviter de le frapper ou rayer sur les objets durs.**
AVERTISSEMENT : N'actionnez pas l'appareil l'avant de verre étant coupé, fendu ou cassé. Le remplacement du verre devrait être fait par une personne autorisée ou qualifiée de service.
- 24. L'installation et la réparation devraient être faites par une personne qualifiée de service. L'appareil devrait être inspecté avant emploi et au moins annuellement par une personne de service professionnel. La plupart de nettoyage fréquent peut être dû exigé à la fibre excessive de la pose de tapis, du matériel de literie, etc. Il est impératif que des compartiments de commande, les brûleurs et le passage de circulation d'air de l'appareil soient maintenus propre.**

IMPORTANT: À LIRE ATTENTIVEMENT
Les foyers fabriqués en acier font un bruit de contraction/expansion lors de la mise en marche et du refroidissement ce bruit est similaire à celui que fait votre fournaise, système de chauffage ou moteur de voiture.

IMPORTANT: À LIRE ATTENTIVEMENT
Il est commun que le foyer dégage une odeur particulière lors de la première mise en marche. La senteur provient de la fabrication de l'appareil et des matériaux utilisés. Assurez-vous que la pièce soit bien aérée quand le foyer est en marche – ouvrez toutes les fenêtres. Il est recommandé de garder le foyer allumé pendant au moins dix (10) heures lors de la première mise en marche. L'interrupteur du ventilateur doit être tourné à "Off".

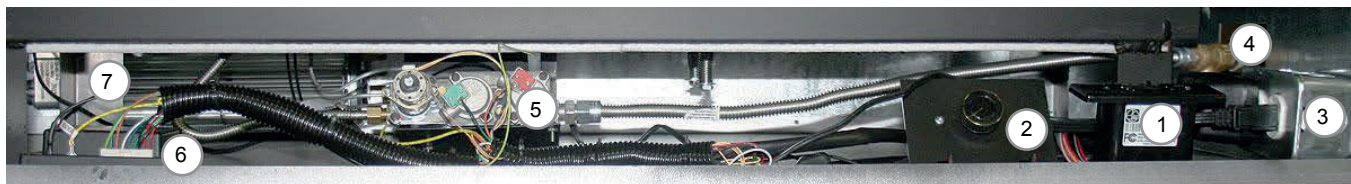
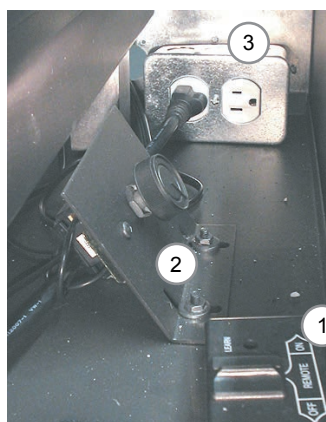
CARACTÉRISTIQUES DU PRODUIT ET RESPECT DES NORMES

CARACTÉRISTIQUES DU PRODUIT

- Cet appareil est certifié pour être utilisé avec du gaz naturel ou du propane. Voir plaques signalétiques.
- Cet appareil n'est pas conçu pour brûler des combustibles solides.
- Il est permis d'installer cet appareil dans une chambre à coucher ou une chambre-salon.
- Cet appareil doit être installé conformément aux normes locales. En l'absence de normes, servez-vous du code d'installation courant. ANSI Z223.1/NFPA 54 aux É.U., CAN/CGA B149 au Canada.
- L'installation de cet appareil dans une maison mobile est approuvée.
- Cet appareil doit être correctement connecté à un système de ventilation.

COMMANDES DU FOYER *(voir schéma 1)*

- 1 – Récepteur de télécommande
- 2 – Commande de vitesse du ventilateur avec interrupteur anuel marche/arrêt manuel
- 3 – Prise de courant pour connecter une soufflante ou un bloc AUX (en option)
- 4 – Robinet manuel d'arrêt de gaz
- 5 – Robinet principal de gaz
- 6 – Commande électronique DFC
- 7 – Soufflante de thermostat



RÉGLEMENTATIONS

Les appareils à évent direct aspirent l'air à combustion de l'extérieur de la demeure à travers les tuyaux de ventilation.

Ces appareils ont été listés par le OMNI et sont conformes aux normes établies pour les FOYERS À GAS À ÉVENT DIRECT aux EU et au Canada comme suit :

TESTÉ POUR NORMES: ANSI Z21.88-2014/CSA 2.33-2014, CGA 2.17-M91 (R2009), CSA P.4.1-09

Cet appareil peut être installé comme une installation OEM dans une maison préfabriquée (Etats-Unis seulement) ou une maison mobile et doit être installé conformément aux instructions du fabricant et le Home Construction Fabriqué et la norme de sécurité, Titre 24 CFR, Part 3280, aux États-Unis, ou la norme pour l'installation dans les maisons mobiles, fabriqués Accueil Installations, CAN / CSA Z240 MH Series, au Canada. Cet appareil est destiné à une utilisation avec le gaz indiqué sur la plaque signalétique. Cet appareil n'est pas destiné à être utilisé avec le type de gaz indiqué sur la plaque signalétique. Cet appareil n'est pas convertible pour une utilisation avec d'autres gaz, sauf si un kit de conversion certifié.

AVANT L'INSTALLATION

INSTALLATION EN HAUTE ALTITUDE (AU-DESSUS DE 2000 PIEDS)

- Aux États-Unis, l'appareil doit être réduit (à l'usine) de 4 % pour chaque élévation de 1 000 pieds (305 m) au-dessus d'une altitude de 2 000 pieds (610m).
- Au Canada, ces appareils sont certifiés pour des altitudes allant de 0 à 4 500 pieds (1 370 m).

GAZ NATUREL

Pression d'admission : (en c.e.) 3.5"
Pression d'alimentation max. 10.5"
Pression d'alimentation min. 4,5"

PROPANE

Pression d'admission : (en c.e.) 10"
Pression d'alimentation max. 13"
Pression d'alimentation min. 11"

No du modèle	Sorte de gaz	Grandeur de l'ouverture	MAX Input Btu/hre	MIN Input Btu/hre
DV2501-NE	Natural	#41	26,000	18,000
DV2501-PE	Propane	#53	26,000	20,000

AVANT DE COMMENCER

Lire ce manuel d'utilisateur et suivre les instructions attentivement. Faire l'inspection de tout le contenu de la livraison pour assurer qu'il n'y a pas eu de dommage lors du transport. Si certains items sont endommagés, informer votre vendeur immédiatement. Ne pas installer de foyer avec des pièces endommagées, incomplètes ni se servir de pièces substituées. Vérifier la liste de livraison pour assurer que toutes les pièces soient présentes. Vous devriez avoir reçu les pièces suivantes :

- Foyer (boîte du foyer et système d'allumage)
- Laine de verre, Ensemble de bûches.

PIÈCES REQUISES POUR L'INSTALLATION

Outils :

- Tournevis Philips
- Marteau
- Scie et/ou scie à sabre
- Niveau
- Ruban à mesurer
- Perceuse électrique avec mèches
- Pinces
- Équerre
- Clé à molette

Matériel pour le montage :

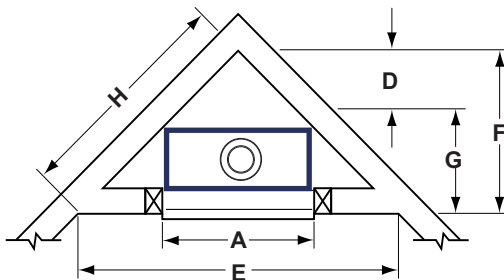
- Matériaux pour l'encadrement
- Matériaux pour la finition du mur
- Matériaux Silicone (non inflammable)
- Matériaux d'encadrement du foyer (non inflammable)
- Tuyauterie (conforme aux normes locales)
- Joint en T
- Scellant à tuyau qui est conforme pour être utilisé avec du Propane/LPG

ENCADREMENT DU FOYER

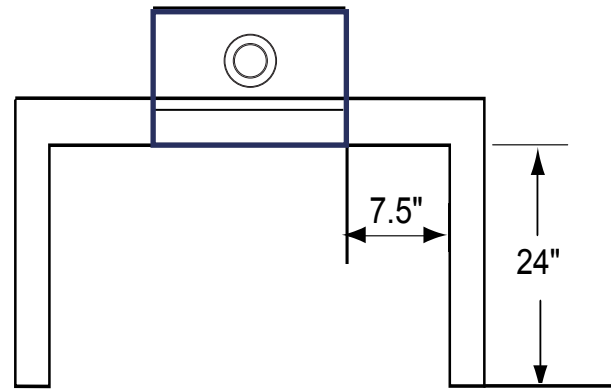
Le cadre du foyer peut être construit avant ou après que le foyer soit mis en place. Suivez le schéma 2, qui indique les règlements d'installation. Pour les dimensions du foyer, voir schéma 3 à la page 8. Les parties supérieures du cadre peuvent s'installer au dessus des supports de boîte à feu. La boîte du foyer peut être installée directement sur un plancher combustible ou bien élevée sur une surface d'une hauteur appropriée. Si le foyer est placé directement sur du tapis, un plancher en tuiles, ou autre matériel combustible autre que les planchers en bois, on doit l'installer sur un panneau de bois ou de métal qui a les mêmes dimensions que la boîte.

AVERTISSEMENT

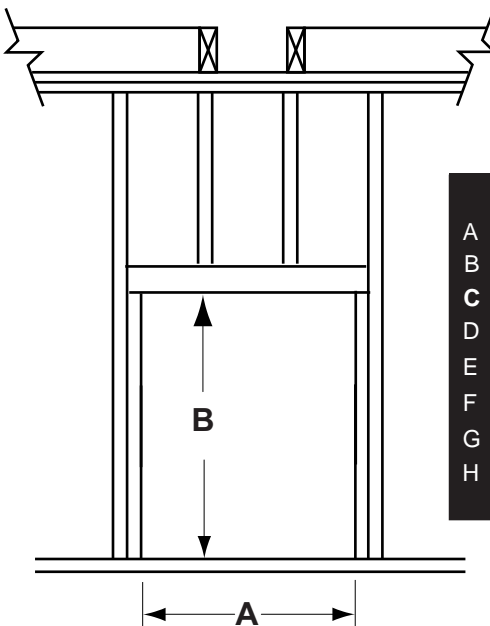
Ne mettez pas d'isolants ni aucun autre matériel autour de la boîte du foyer.



Emplacement du coin

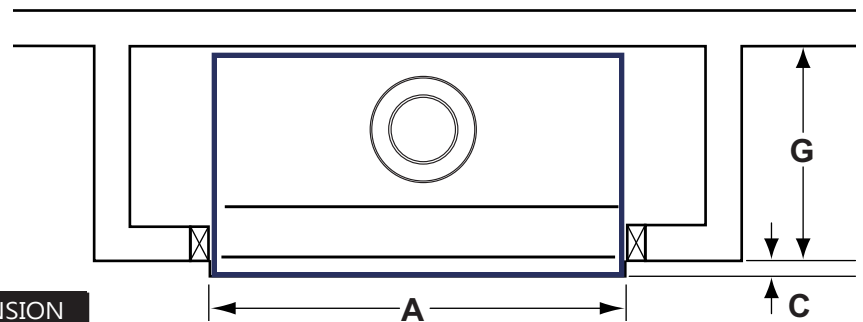


Installation alcové

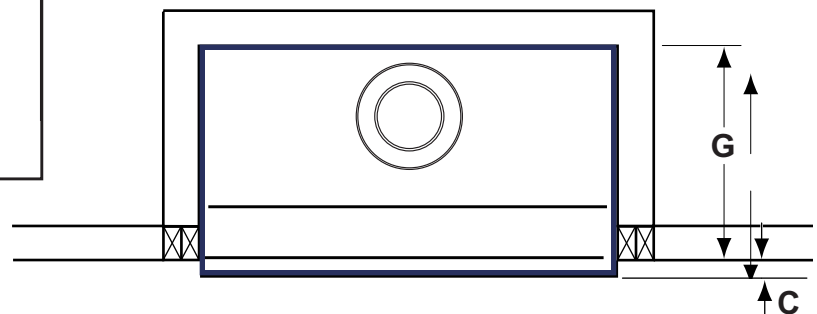


Emplacement des poutres

DIMENSION	
A	31.75"
B	52.75"
C	0.50"
D	14.75"
E	72.50"
F	35.50"
G	20.75"
H	50.75"



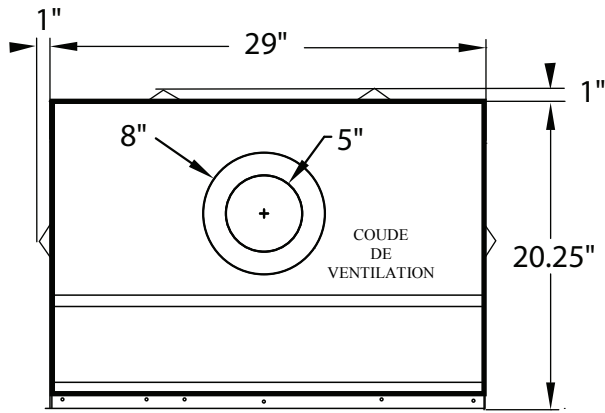
Installation intérieure



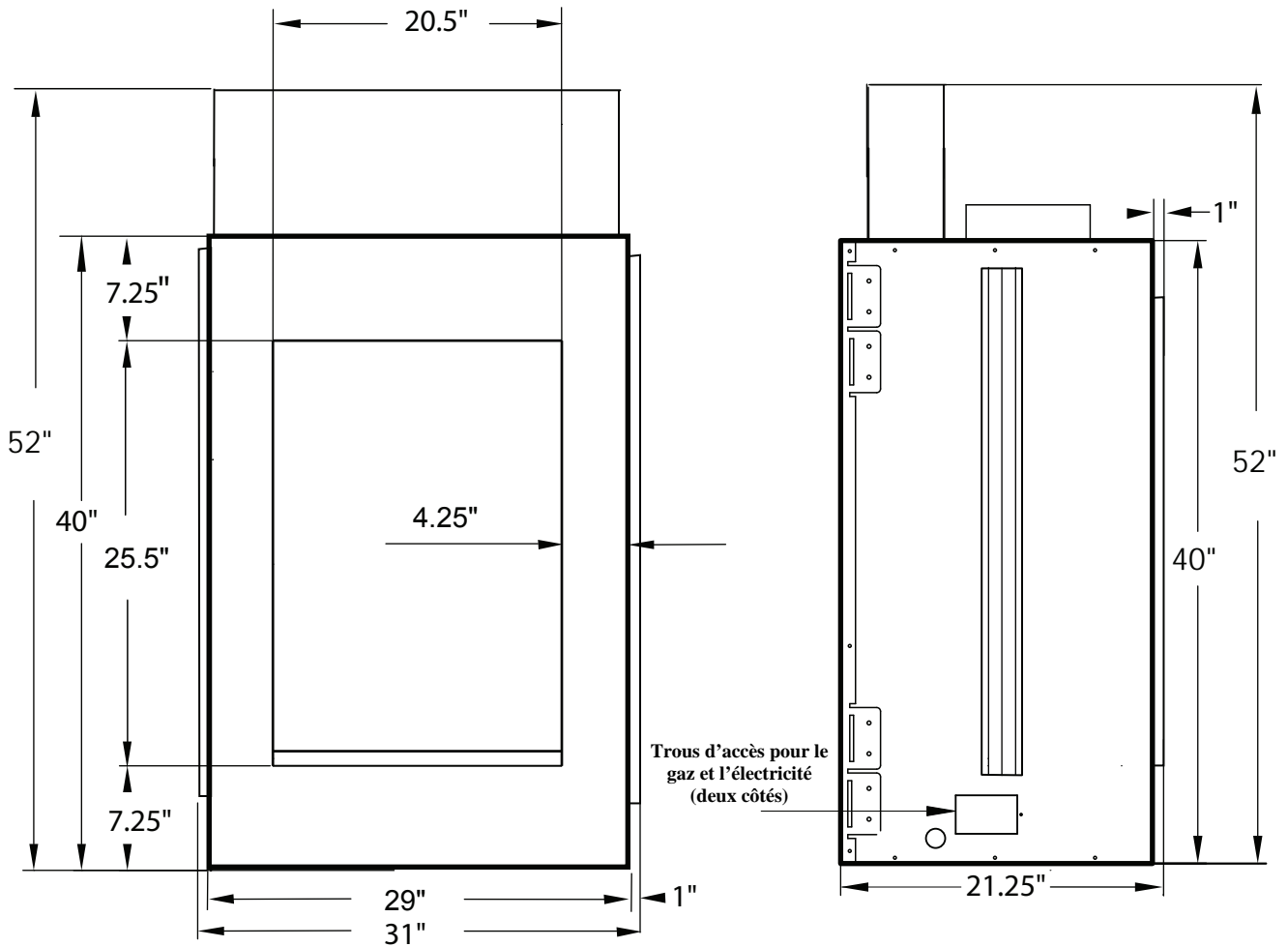
Installation encavée

Schéma 2 – Dimensions de l'encadrement

INFORMATIONS PRÉ INSTALLATION



VUE DE DESSUS



VUE DE FACE

VUE DU CÔTÉ DROIT

Schéma 3 – Dimensions du foyer

EMPLACEMENT DU FOYER

Planifiez l'installation de votre appareil. Considérez où l'appareil sera installé, la configuration du système de ventilation, les détails de l'encadrement et de la finition, ainsi que tous les accessoires en options (par exemple un ventilateur, un interrupteur mural ou une télécommande). Consultez votre agence locale de codes du bâtiment pour être sûr de vous conformer aux règlements locaux, permis et inspections compris.

Prenez en compte les facteurs suivants :

- Dégagements aux murs latéraux, au plafond, aux boiseries et aux fenêtres. Les dégagements minimaux aux combustibles **doivent être respectés**.
- Ce foyer peut être installé le long d'un mur, dans un coin ou dans une enchâssure extérieure.
- L'emplacement doit être en dehors des zones de passage et loin des meubles et rideaux car l'appareil dégage de la chaleur.
- Ne bloquer jamais l'avant du foyer.
- Ne **pas** l'installer à proximité d'essence ou autres liquides inflammables.
- Circuit de conduit de ventilation. Voir la section *Système de ventilation* de ce manuel pour les configurations possibles.
- Ces appareils peuvent être installés dans une chambre ou une salle de bains. Voir « National Fuel Gas Code » ANSI Z233.1/NFPA 54 (édition en service), « Uniform Mechanical Code » — (édition en service), et les codes du bâtiment locaux pour les règlements d'installation.

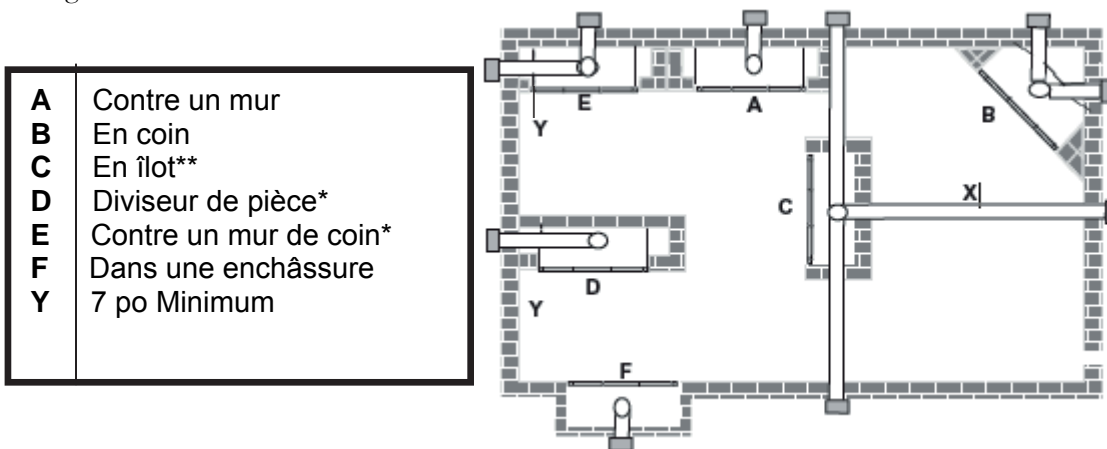


Schéma 4 – Placement du foyer à gaz

Couvrant le Visage

Firebox peut être construit avant ou après que l'appareil est mis en place. Construire foyer encadrement suit la figure 2 et le tableau ci-dessous pour vos besoins spécifiques d'installation. Voir la Figure 3 à la page 8 pour les dimensions de la chambre à combustion. Les en-têtes d'encadrement peuvent reposer sur le dessus de l'impasse de la chambre de combustion.

Le foyer peut être installé directement sur un plancher combustible ou élevé sur une plate-forme d'une hauteur appropriée. Lorsque le foyer est installé directement sur un tapis, tuile, ou autre matériau combustible, autres que les planchers de bois, le foyer doit être installé sur un panneau de métal ou de bois dépassant de la largeur et de la profondeur de l'enceinte.

AVERTISSEMENT

Ne pas placer de matériau d'isolation ou autre autour de la boîte du foyer. Cela pourrait causer un incendie.

IMPORTANT: Si vous décidez de couvrir l'extérieur du foyer, vous devez prendre en considération :

1. Le matériau utilisé doit être non-combustible et d'une épaisseur maximum de $\frac{3}{4}$ ".
2. Les dimensions extérieures minimum sont 52.75" x 31.75" (Schéma 5).

ENCRAGE DU FOYER AU PLANCHER OU AU CADRE

3. L'ouverture du matériau de parement doit avoir un minimum de 21 po de largeur et 26 po de hauteur et être centrée sur l'ouverture du foyer pour permettre le retrait de la vitre. allow for or glass door removal. A 1/4 po révé lent doit être fournie tout autour de l'ouverture du foyer.

4. Le couvercle doit maintenir un espace d'air d'au moins 1/8 " entre le matériel et cheminée couvrant pour permettre cheminée mé tallique avant d'é largir et de contrat en cours de fonctionnement.

5. **VEUILLEZ NOTER : Les produits en pierre naturelle peuvent se dé colorer ou se fissurer en ré action à la chaleur.**

Woodbridge Fireplace Inc. n'est pas responsable des dommages aux maté riaux de parement utilisés.

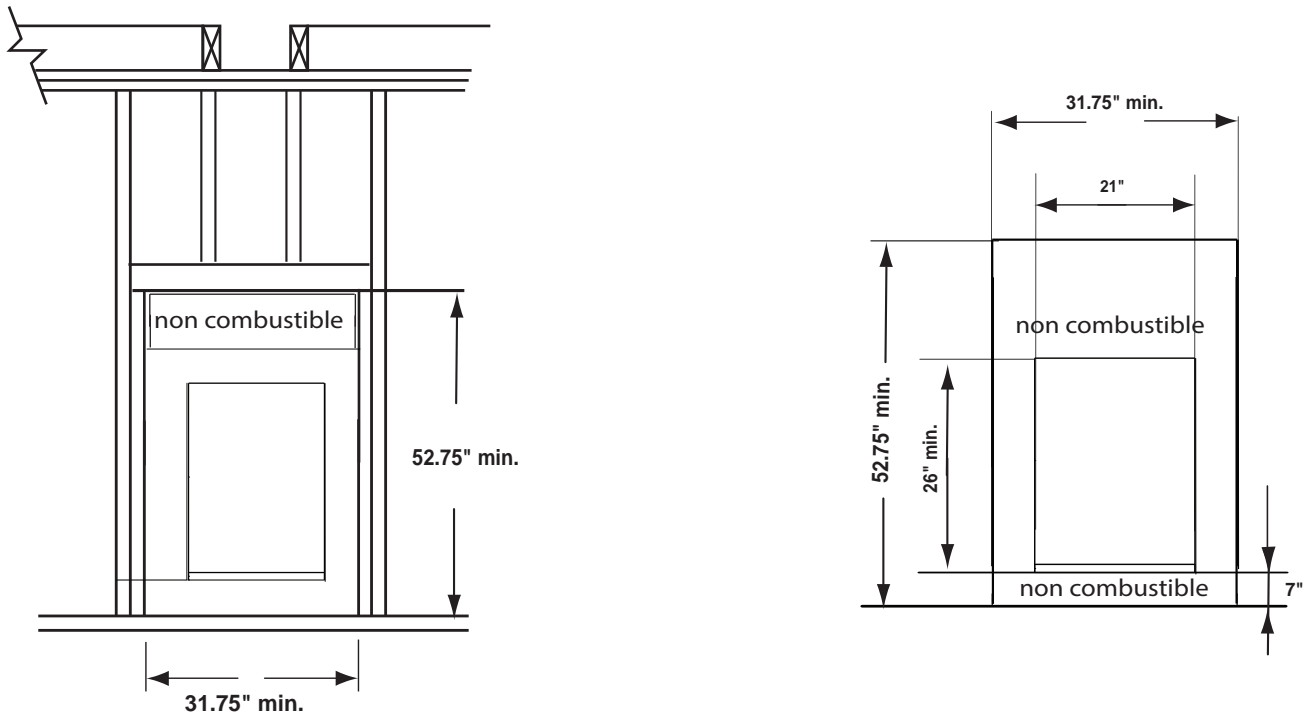
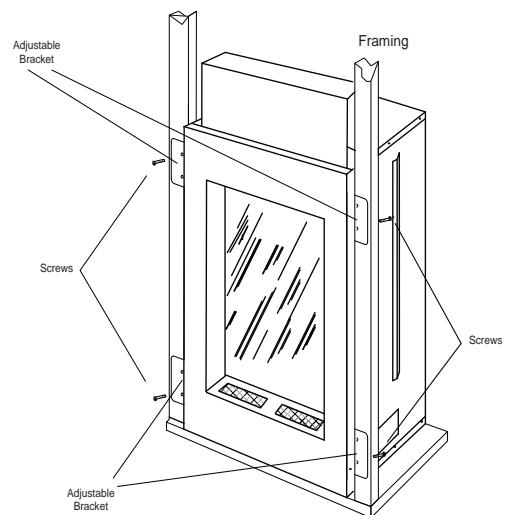


Schéma 5 – L'ENCADREMENT DU FOYER

Le foyer doit être ancré au plancher et/ou aux montants de la charpente tel qu'indiqué sur le *Schéma 5*. Utiliser deux (2) vis à bois, à maçonnerie ou de scellement pour l'ancrer au plancher. Utiliser quatre (4) vis pour fixer le foyer à la charpente. Les supports latéraux sont réglables de 1/2 po à 5/8 po pour s'adapter à des matériaux d'épaisseurs variables.



DÉGAGEMENTS AUX COMBUSTIBLES

AVERTISSEMENT

Pour une installation sécuritaire, suivre ces instructions à la lettre. Le non-respect de ces consignes peut créer un risque d'incendie.

L'appareil ne peut pas être installé sur une moquette ou un matériau combustible autre qu'un plancher en bois. S'il est installé sur une moquette ou sol vinyle, il doit être placé sur un panneau de métal, bois ou autre matériau non-combustible de la même largeur et profondeur que le foyer.

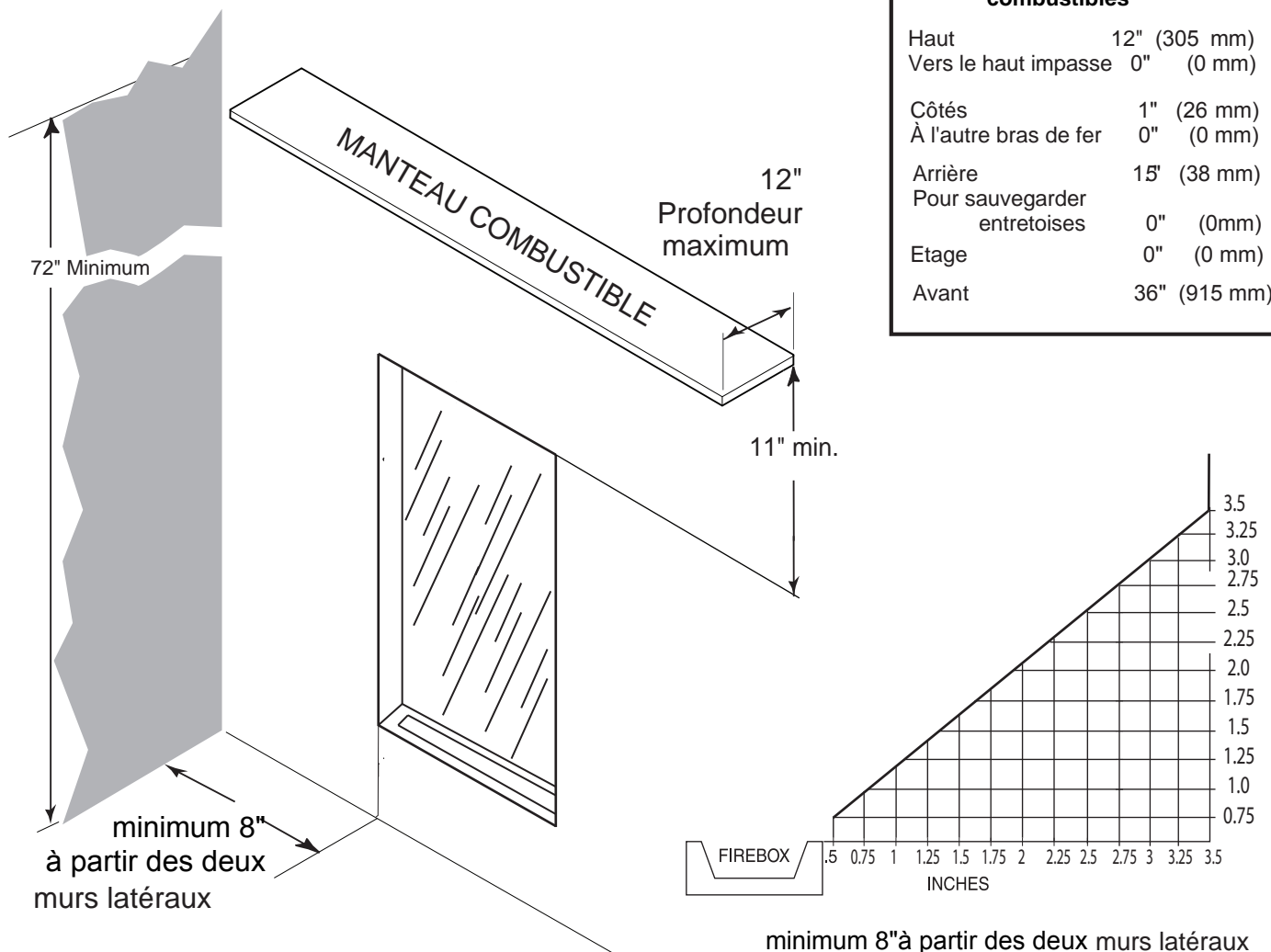


Schéma 6 – CÔTÉ DE LIQUIDATION GRAPHIQUE

REMARQUE : La zone combustible au-dessus de la devanture ne doit pas dépasser vers l'avant de plus de 3/4". Sinon, elle est considérée comme un manteau et doit se conformer aux exigences de manteau spécifiées dans ce manuel.

CONSIGNES D'INSTALLATION

MATÉRIAU DE FINITION

REMARQUE : Tout travail de câblage (télécommande, interrupteur mural et ventilateur en options) doit être fait avant le travail de finition, pour éviter des coûts supplémentaires.

AVERTISSEMENT

Ne jamais bloquer ni modifier les grilles d'arrivée ou de sortie d'air. Cela pourrait causer un incendie.

N'utilisez que des matériaux non-combustibles (i.e. briques, céramique, ardoise, acier, ou autre avec un classement au feu UL de zéro) pour couvrir la surface noire de l'appareil. Vous pouvez utiliser un adhésif de 300 °F minimum pour fixer le matériau choisi à cette surface. Pour sceller les joints entre le mur fini et le cadre du foyer, utiliser un produit de scellement de 300 °F minimum (General Electric RTV103 ou équivalent).

INSTALLATION DU SYSTÈME D'ÉVACUATION

AVERTISSEMENT

Lire toutes les consignes attentivement avant de commencer l'installation. Leur non-respect pourrait causer des dégâts matériels, des blessures graves et mêmes mortelles. L'utilisation du foyer avec un système d'évacuation mal installé ou mal entretenu pourrait causer des dégâts matériels, des blessures graves et mêmes mortelles.

État du Massachusetts : l'installation doit être faite par un plombier certifié ou un monteur d'installations au gaz dans l'État du Massachusetts.

AVIS

Le non-respect de ces instructions annule la garantie.

PRÉCAUTIONS D'INSTALLATION

Consultez les règlements de construction locaux avant de commencer l'installation. L'installateur doit sélectionner le système adéquat. Avant d'installer le kit de ventilation, l'installateur doit lire ce manuel et les instructions accompagnant le kit. L'installation doit être faite par un installateur/technicien qualifié, qui doit respecter les règles de sécurité suivantes :

- Port de gants et lunettes de protection.
- Extrême prudence en montant sur une échelle ou sur le toit.
- Connaissance de l'emplacement des fils électriques dans les murs et plafonds.

Les actions suivantes annulent la garantie de votre système d'évacuation :

- L'installation de pièces endommagées.
- Toute modification non autorisée du système d'évacuation.
- L'installation de toute pièce non fabriquée ou non autorisée par Spark Modern Fires.
- Une installation autre que celles autorisées dans ce manuel.

INSTALLATION DU SYSTÈME DE VENTILATION

AVERTISSEMENT

Ce foyer doit être ventilé à l'extérieur. Le système d'évacuation ne doit **JAMAIS** être attaché à une cheminée servant un autre appareil qui brûle un combustible solide. Chaque appareil à gaz doit avoir son propre système d'évacuation, et non un système commun.

AVERTISSEMENT

Les sections horizontales de ce système exigent un dégagement minimum de 3" au-dessus du tuyau et de 1" minimum sur les côtés et dessous. Les sections verticales exigent un minimum de 1" aux matériaux combustibles tout autour du tuyau.

Un dégagement minimum de 3" sur le dessus est nécessaire le long des conduits horizontaux jusqu'au passage du tuyau par le mur le plus proche. Un dégagement d'1" est acceptable au mur extérieur.

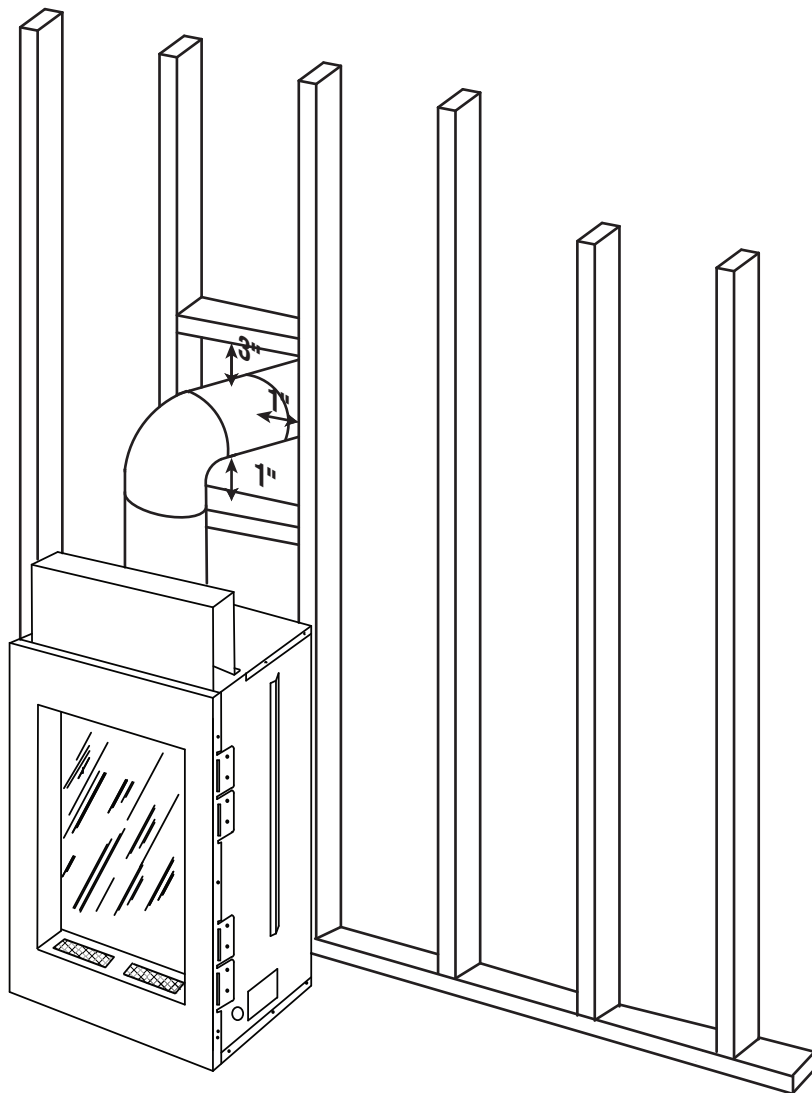


Schéma 7 – Dégagements aux combustibles pour le tuyau d'évent

INSTALLATION DU SYSTÈME DE VENTILATION

PLANIFICATION DE L'INSTALLATION

Il y a deux types d'installation de système de ventilation direct :

- Sortie horizontale
- Sortie verticale

Il est important de sélectionner la bonne longueur de tuyau d'évacuation pour le type de sortie choisie. Il est également important de mesurer l'épaisseur du mur.

SORTIE HORIZONTALE

Choisir le degré de pente verticale désiré. Tout conduit de ventilation horizontal doit avoir une pente de 1/4 po par 12 po de conduit vers la sortie.

Vous pouvez utiliser jusqu'à 3 coudes de 90° avec cette configuration. Voir *Configurations de sortie horizontale* page 19 et 20.

SORTIE VERTICALE

Mesurez la distance entre le plancher du foyer et le plafond. Ajouter l'épaisseur du plafond, la hauteur dans le grenier ou l'étage supérieur, et ajouter une hauteur suffisante au-dessus du toit.

REMARQUE : Vous pouvez remplacer un coude de 90° par deux coudes de 45°. Dans ce cas, vous devez respecter les ratios d'élévation par rapport à la distance. L'appareil est homologué pour une installation avec trois coudes de 90° ou une combinaison de coudes de 90° et de 45° jusqu'à un total maximum de 270°.

Si l'installation se fait sur deux étages, des coupe-feux doivent être placés au niveau de chaque plancher. Si un ajustement est nécessaire dans le grenier, des tuyaux et coudes supplémentaires seront nécessaires.

Vous pouvez utiliser une enchâssure dans le cas d'une sortie d'évacuation avec des tuyaux exposés sur l'extérieur de la maison.

Voir *Installation d'un système de ventilation dans une enchâssure* ci-dessous. Si le tuyau est placé dans une enchâssure, il n'est pas exposé.

Il est très important que le système de ventilation maintienne un équilibre entre l'arrivée d'air de combustion et la sortie de fumée. Certaines restrictions s'appliquent aux configurations d'évent et elles doivent être strictement respectées.

INSTALLATION D'UN SYSTÈME DE VENTILATION DANS UNE ENCHÂSSURE

Une enchâssure est une structure verticale semblable à une boîte construite pour couvrir les tuyaux d'évacuation le long d'un mur extérieur. Une enchâssure est nécessaire pour ce type d'installation.

REMARQUE

Le traitement des coupe-feux et la construction de l'enchâssure peuvent varier d'un type de bâtiment à l'autre. Ces instructions ne remplacent pas les exigences des codes locaux. Vous devez respecter tous les codes de construction locaux.

REMARQUE

Lors de l'installation d'une enchâssure, vous devez l'isoler comme vous le feriez pour les murs extérieurs de votre maison. Cela est particulièrement important dans les climats froids. L'isolation est considérée comme étant un matériau combustible. Respecter les dégagements nécessaires.

INSTALLATION DU SYSTÈME DE VENTILATION

SORTIE HORIZONTALE

Détail du coin intérieur

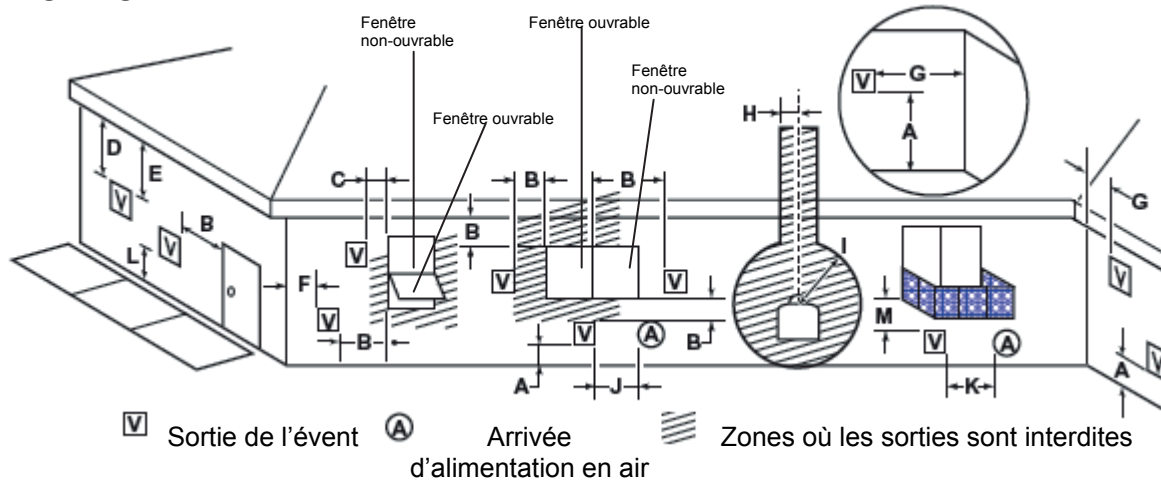


Schéma 8 – Emplacements de sortie d'évacuation horizontale

INTERVALLES MINIMUMS

A = Dégagement au-dessus du sol, d'une véranda, terrasse surélevée, porche ou balcon [*12 po (305 mm) minimum].

B = Dégagement à partir d'une fenêtre ou d'une porte ouvrable [*12 po (305 mm) minimum].

C = Dégagement à partir d'une fenêtre non-ouvrable [*minimum 12 po (305mm) recommandé pour éviter toute condensation sur la fenêtre]

D = Dégagement vertical à partir d'une soffite ventilée situé au-dessus de la sortie d'évacuation, située à une distance horizontale de moins de deux (2) pi (610 mm) de l'axe central de la sortie [18 po (457 mm) minimum].

E = Dégagement à des soffites non-ventilés [12 po (305 mm) minimum]. Dégagement à des soffites en vinyle [30 po (762 mm)].

F = Dégagement à un coin extérieur. [*6 po (152 mm) minimum].

G = Dégagement à un coin intérieur. [*6 po (152 mm) minimum]

H = *Ne doit pas être installé au-dessus d'un compteur /régulateur de gaz within three (3) feet (914mm) horizontalement à partir de la ligne centrale du régulateur.

I = Dégagement à la sortie d'évent du régulateur [*3 pi (914 mm) minimum].

J = Dégagement à une arrivée d'air non-mécanique au bâtiment ou à une arrivée d'air de combustion d'un autre appareil [*12 po (305mm)minimum].

K = Dégagement à une arrivée d'air mécanique [*6 pi (1829 mm) minimum].

L = Dégagement au-dessus d'un trottoir pavé ou d'une voie d'accès pavée situés sur un lieu public [*7 pi (2133 mm) minimum].

M = Dégagement sous une véranda, terrasse surélevée, porche ou balcon [*12 po (305 mm) minimum***].

N = Dégagement au-dessus d'un toit doit dépasser un minimum de 24 po (610 mm) au-dessus du point le plus haut où il traverse la surface du toit et toute autre obstruction dans une distance horizontale de 18 po (457 mm).

* Tel que spécifié dans les Codes d'installation CAN/CGA B149. Remarque: Les codes ou règlements locaux peuvent exiger des dégagements différents.

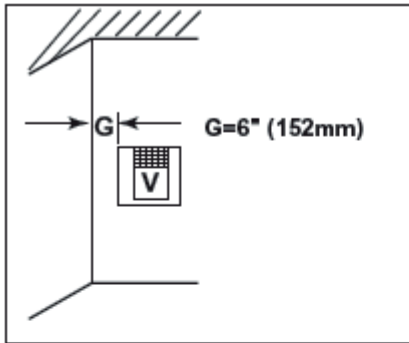
** Une sortie d'évacuation ne doit pas être installée directement au-dessus d'un trottoir pavé ou d'une voie d'accès pavée situés entre deux résidences familiales pour l'utilisation des deux habitations.

AVERTISSEMENT

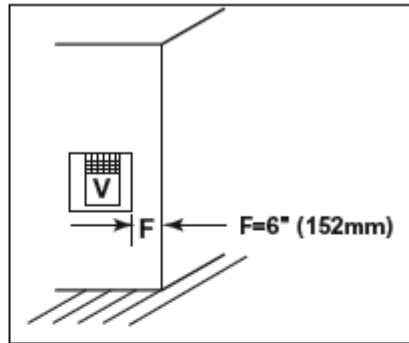
Maintenez toujours les dégagements minimum autour des conduits de ventilation. Pour les conduits horizontaux, les distances minimum aux combustibles sont de 3" au-dessus et 1" sur les côtés et en dessous du conduit jusqu'à son passage dans le mur vertical le plus proche. Un dégagement minimum de 1" doit être maintenu tout autour du conduit. Ne pas mettre de matériau isolant ou autre dans l'espace libre. Cela pourrait causer des températures élevées et donc un risque d'incendie.

INSTALLATION DU SYSTÈME DE VENTILATION

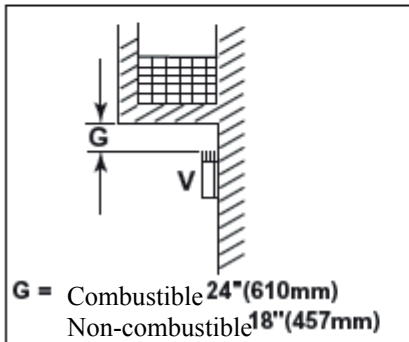
DÉGAGEMENTS DE SORTIE POUR CONSTRUCTIONS AVEC MATÉRIEAUX EXTÉRIEURS COMBUSTIBLES ET NON-COMBUSTIBLES



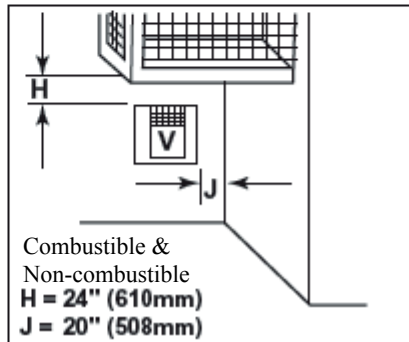
Angle intérieur



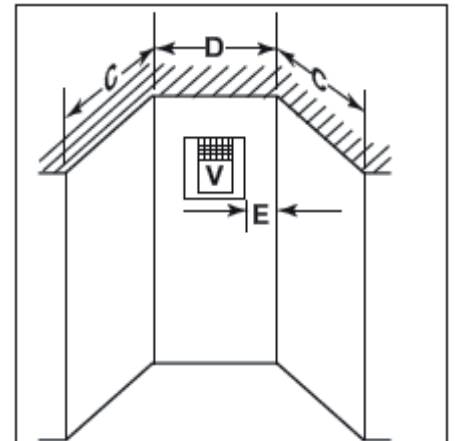
Angle extérieur



Balcon sans mur latéral



Balcon avec mur latéral perpendiculaire



C = Profondeur maximum de 48" (1219 mm) pour placement dans une alcôve

D = Largeur minimum du mur arrière pour placement dans une alcôve est de 38" (965 mm) pour combustible, 24" (610 mm) pour non-combustible

E = Dégagement au coin dans une alcôve est de 6" (152 mm) pour combustible, 2" (51 mm) pour non-combustible

Placement dans une alcôve

Schéma 9 – Configurations de ventilation autorisées

COMMENT UTILISER LE GRAPHE DE CONFIGURATIONS

Le graphe doit être utilisé en conjonction avec ces instructions d'installation pour déterminer la relation entre les dimensions verticales et horizontales du système de ventilation.

1. Déterminer la hauteur du centre du conduit horizontal sortant par le mur extérieur. En trouvant cette dimension sur le graphe de configurations pour ventilation latérale ci-dessous, situer le point intersectant la ligne en pente du graphe.
2. Du point de cette intersection, tirer une ligne verticale jusqu'en bas du graphe.
3. Sélectionner la dimension indiquée, et situer le foyer conformément.

Exemple: Si la dimension verticale à partir du plancher du foyer est 11' (3.4 m) le parcours horizontal jusqu'à la facade du mur extérieur ne doit pas dépasser 14' (4.3 m).

Exemple: Si la dimension verticale à partir du plancher du foyer est 7' (2.14 m), le parcours horizontal jusqu'à la facade du mur extérieur ne doit pas dépasser 8.5' (2.6 m).

Graphe pour ventilation sur mur latéral indiquant la relation entre les dimensions verticales et horizontales pour un système à évent direct.

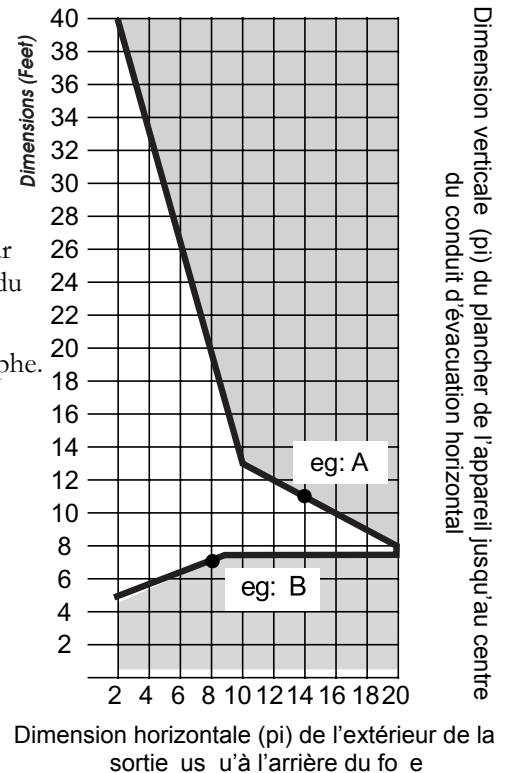


Schéma 11 – Graphe de configurations de ventilation autorisées

INSTALLATION DU SYSTÈME DE VENTILATION

INSTALLATION DE SORTIE D'ÉVACUATION SUR MUR ARRIÈRE

Lorsque cet appareil est installé avec un évent arrière, la sortie peut être située sur le mur derrière l'appareil avec un minimum de 3 pieds d'élévation verticale.

- La distance horizontale maximum entre l'arrière de l'appareil et l'extérieur de la sortie est de 20 po (508 mm). Voir Schéma 11.
- REMARQUE : Un coude de 30 degrés sur un conduit vertical de 3 pieds minimum est nécessaire pour cette configuration.

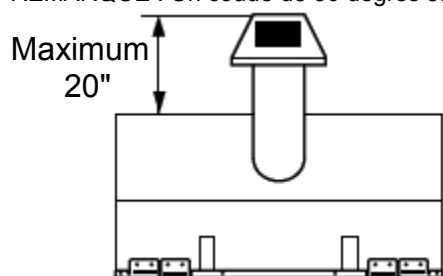


Schéma 11 - Ventilation arrière, distance horizontale maximum

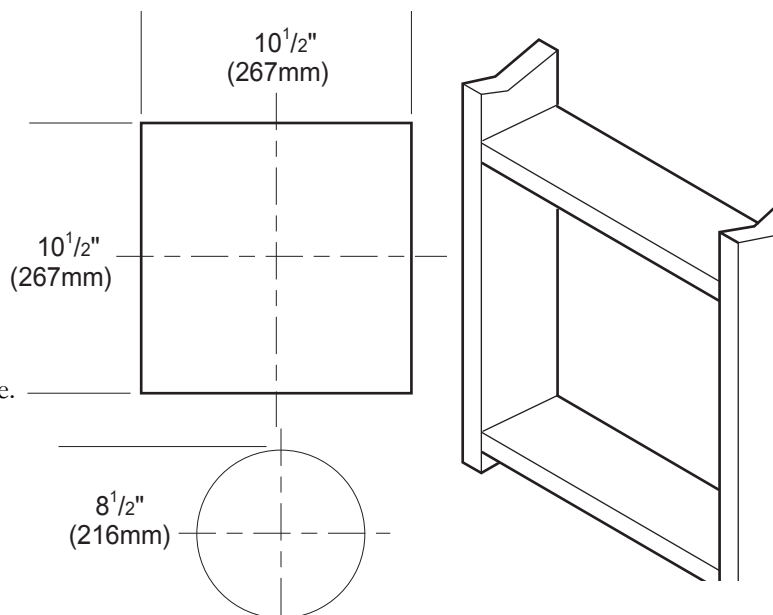


Schéma 12 - Exigences pour l'ouverture du système d'évacuation

1. Déterminer et couper l'ouverture de l'évent sur le mur. Pour les murs combustibles encadrer d'abord l'ouverture. Voir Schéma 11.

Murs combustibles : Couper un trou de 10 1/2" de haut x 10 1/2" de large (267 mm x 267 mm) dans le mur extérieur et encadrer comme illustré sur le Schéma 12.

Murs non-combustibles : L'ouverture devrait avoir 8 1/2" (216 mm) de diamètre.

2. Les conduits d'évacuation et raccords rigides ont des raccordements twist-lock spéciaux. Assemblez le nombre de tuyaux et de coudes désirés à l'adaptateur de l'appareil en orientant les joints de conduits vers le mur ou le plancher.

Verrouillage "Twist-lock" : Les extrémités femelles des conduits et des raccords ont trois pattes de verrouillage (indentations). Ces pattes se glissent dans les fentes correspondantes des extrémités mâles des conduits et raccords adjacents. Enfoncer les sections de tuyau l'une vers l'autre et tourner une section dans le sens des aiguilles d'une montre d'environ un quart de tour pour que les sections se verrouillent. Voir Schéma 13.

3. Fixer les conduits d'évacuation au foyer. Placer le foyer devant son emplacement final pour vérifier les dégagements minimum. Marquer un trou rectangulaire de 10 1/2" H x 10 1/2" W (267 mm x 267 mm) sur le mur (pour des matériaux non-combustibles tels que maçonnerie ou béton, un trou de 8 1/2" [216 mm] de diamètre est acceptable). Voir Schéma 11. Le centre du trou doit être aligné avec la ligne centrale de l'extrémité du conduit horizontal rigide.

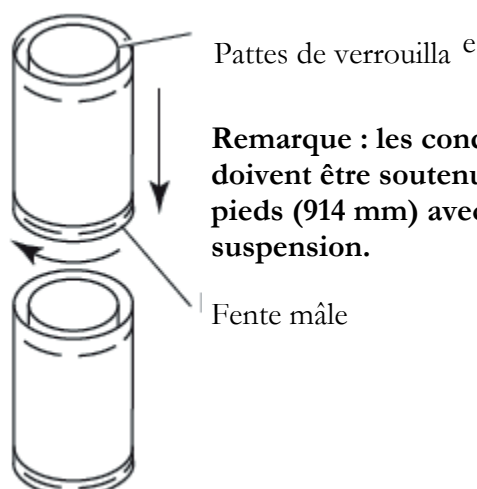


Schéma 13 - Raccords de tuyaux d'évacuation rigides

N'oubliez pas de compter avec l'élévation minimum. Couper un trou rectangulaire de 10 1/2" x 10 1/2" (267 mm x 267 mm) à travers le mur extérieur combustible (trou de 8 1/2" [216 mm] de diamètre si non-combustible). Encadrer comme requis. Calculer 1/4" d'élévation minimum par pied. Voir Schéma 12.

INSTALLATION DU SYSTÈME DE VENTILATION

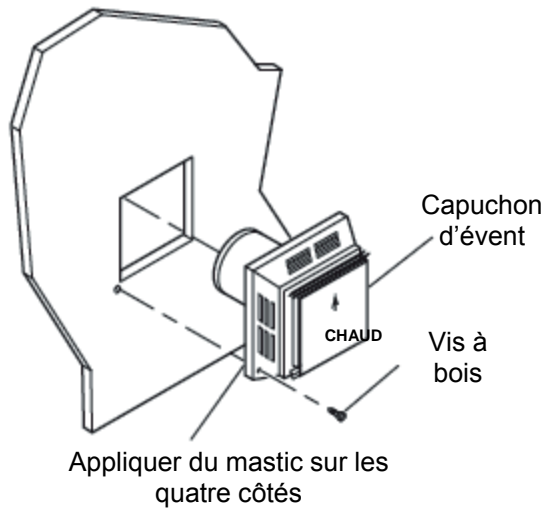


Schéma 14 – Installation du capuchon d'évent horizontal

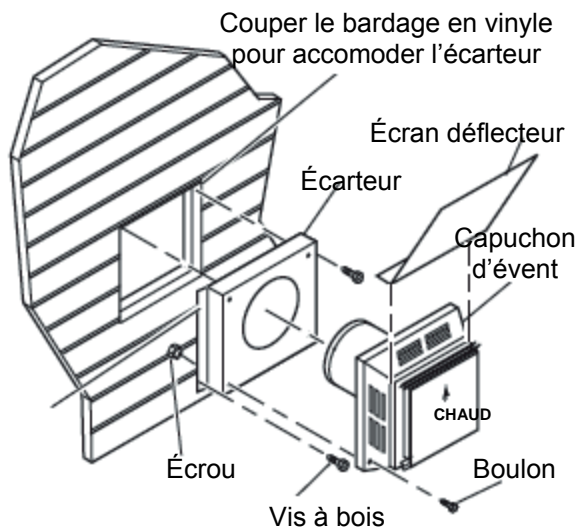


Schéma 15 – Installation de l'écarteur pour bardage en vinyle

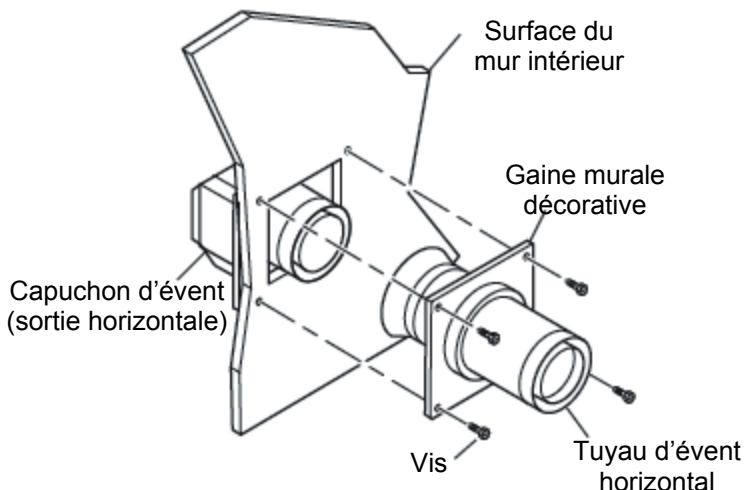


Schéma 16 – Raccordement du capuchon d'évent avec le conduit d'évent horizontal

INSTALLATION DE SORTIE D'ÉVACUATION SUR MUR ARRIÈRE (suite)

4. Appliquer une goutte de mastic non durcissable autour de la bordure extérieure du capuchon d'évent. Positionner celui-ci au centre du trou dans le mur extérieur avec le mot "UP" (inscrit sur le capuchon) vers le haut. Respecter les dégagements de 1 po aux combustibles. Fixer le capuchon d'évent avec quatre vis à bois fournies. Voir Schéma 14.

Ne pas encaster la sortie d'évent dans un mur. Ceci créerait un risque d'incendie.

REMARQUE : Remplacer les vis à bois par des attaches appropriées pour stucco, briques, ciment, ou autre type de bardage.

Pour du bardage en vinyle, stucco ou bois, utiliser des écarteurs pour bardage en vinyle entre le capuchon d'évent et le mur extérieur. L'écarteur empêche que la chaleur excessive fasse fondre le bardage. Fixer le capuchon d'évent à l'écarteur. Appliquer du mastic non durcissable autour de la bordure extérieure de l'écarteur plutôt que sur le capuchon d'évent. Utiliser des vis à bois fournies pour fixer l'écarteur. Voir Schéma 15.

5. Glisser la gaine murale sur le tuyau d'évent avant de connecter le parcours horizontal au capuchon d'évent. Voir Schéma 16.

6. Avec précaution, déplacer le foyer (avec le système d'évent attaché) vers le mur et insérer le tuyau d'évent dans la sortie horizontale. Le recouvrement des tuyaux doit être d'un minimum de 1 1/4 po. Appliquer du silicone au raccord du tuyau extérieur. Verrouiller tous les raccords de tuyaux avec les vis fournies.

7. Glisser la gaine murale sur la surface intérieure du mur et la fixer avec des vis. Voir Schéma 16.

INSTALLATION DU SYSTÈME DE VENTILATION

CONFIGURATIONS DE SORTIE HORIZONTALE — CONDUITS RIGIDES

Comme il est très important que le système de ventilation maintienne un équilibre entre l'arrivée d'air de combustion et la sortie de fumée, certaines restrictions de configuration du système de ventilation doivent être strictement respectées.

Le Graphe de ventilation, montrant la relation entre évent de mur latéral vertical et horizontal, permettra de déterminer les diverses dimensions autorisées. Voir page 16.

Le dégagement minimum entre les conduits d'évacuation et tout matériau combustible est de 3 po sur le dessus et 1 po en dessous et sur les côtés, sauf indication contraire.

Lorsque la sortie d'évacuation passe par les fondations à moins de 20 po sous l'affleurement du bardage, le tuyau d'évacuation doit être au même niveau que le bardage.

Il est préférable de placer le foyer de façon à avoir un minimum de coudes et de longueur de conduits horizontaux, c'est-à-dire de longueur totale de tuyaux d'évacuation mesurée à partir du foyer (ou au-dessus du coude de transition) jusqu'à la surface du mur extérieur.

POUR L'ÉTAT DU MASSACHUSETTS :

L'État du Massachusetts exige l'installation et l'UTILISATION de détecteurs de monoxyde de carbone dans les pièces où TOUT appareil à évent direct est installé avec une SORTIE SUR MUR LATÉRAL.

Le nombre maximum de coudes de 90° autorisé pour une installation sur mur latéral est de trois (3), **the max 20" run.** Voir Schéma 18, 19.

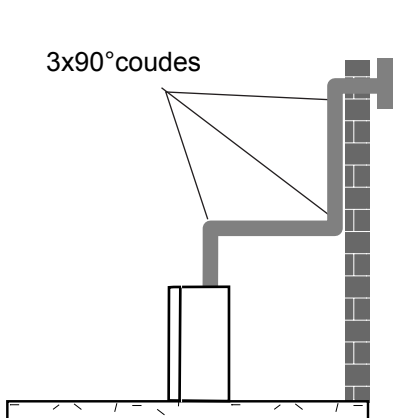


Schéma 18 - Maximum de trois (3) coudes de 90 par installation

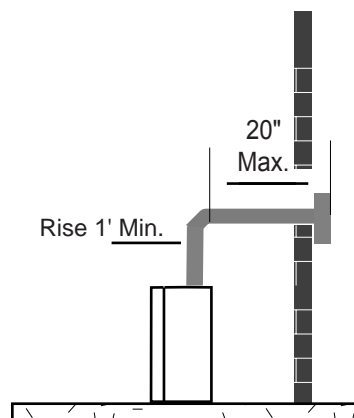
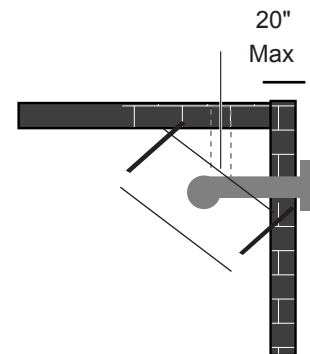


Schéma 19 – Parcours maximum horizontal 1' élévation



INSTALLATION DU SYSTÈME DE VENTILATION

CONFIGURATION DE SORTIE HORIZONTALE — CONDUITS RIGIDES *(suite)*

• Si un coude de 90° est utilisé dans le parcours horizontal (hauteur de niveau maintenue) la longueur de conduit horizontal est réduite de 36" (914 mm) (Sch. 21 A et B). Ceci ne s'applique pas si les coudes de 90° sont utilisés pour augmenter ou rediriger l'élévation verticale. Voir Schéma 19.

Exemple: suivant le graphe de ventilation (page 16) la longueur maximum de conduit horizontal dans un système avec une élévation verticale de 7.5' est de 20' et si un coude de 90° est nécessaire dans le conduit horizontal il doit être réduit à 17'.

Dans les schémas 20 et 21, Dimension A plus B ne doit pas dépasser 17' (5.18m).

• Le nombre maximum de coudes de 45° permis par installation en mur latéral est de deux (2). Ces coudes peuvent être installés sur le parcours vertical ou horizontal.

• Pour chaque coude de 45° installé sur le parcours horizontal, la longueur du parcours horizontal DOIT être réduite de 18" (45cm). Ceci ne s'applique pas si les coudes de 45° sont installés sur la partie verticale du système de ventilation.

• Le nombre maximum de degrés de coudes dans un système est 270°. Voir schéma 22.

REMARQUE: Tous les schémas montrent un seul conduit d'évacuation. Les deux conduits doivent suivre le même chemin.

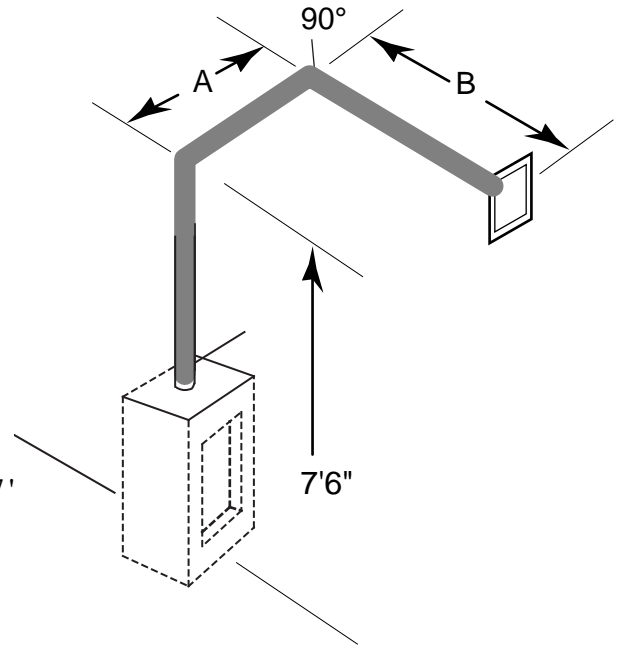


Figure 20 - Horizontal Run Reduction

Example:

Elbow 1	=	90°
Elbow 2	=	45°
Elbow 3	=	45°
Elbow 4	=	90°
Total Angular Variation		= 270°

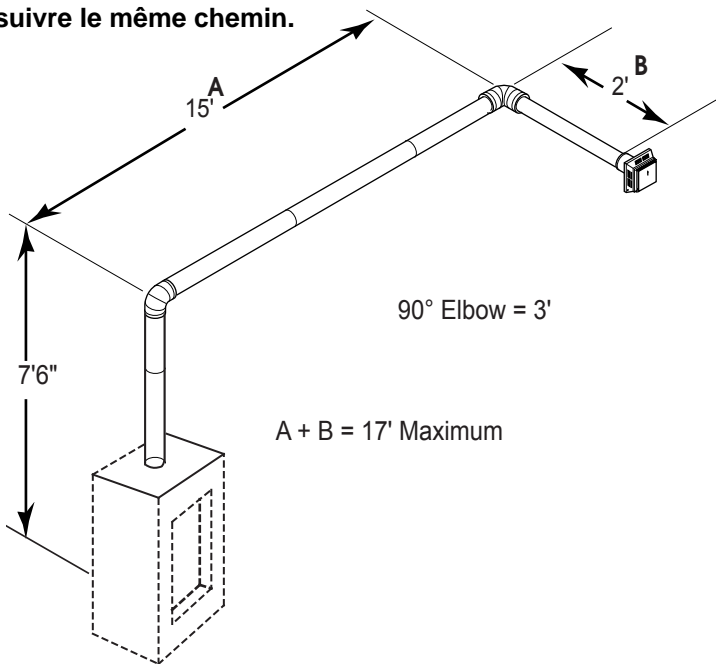


Figure 21 - Maximum Vent Run with Elbows

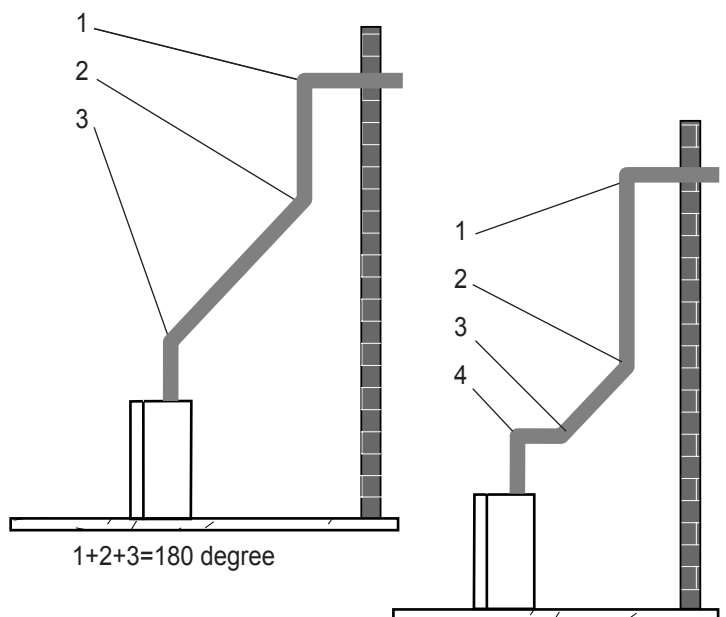


Figure 22 - Maximum Elbow Usage

INSTALLATION SOUS LE NIVEAU DU SOL – CONDUITS RIGIDES

Lorsqu'il n'est pas possible d'obtenir le dégagement requis de 12 po de la sortie d'évacuation au-dessus du niveau du sol, un nécessaire de prise d'air (périscope) est recommandé. Il permet une installation jusqu'à 7 po (178 mm) sous le niveau du sol, cette distance étant mesurée depuis le centre du conduit de ventilation horizontal traversant le mur.

Ne pas oublier de vérifier que les dégagements par rapport au mur latéral sont respectés. Si le système DE VENTILATION est installé sous le niveau du sol, nous conseillons l'installation d'un puits de lumière avec drainage adéquat autour de la zone de sortie.

Pour l'installation d'un nécessaire de prise d'air (sortie périscopique), un minimum de 24 po d'élévation verticale est nécessaire. Le parcours horizontal maximum avec un tuyau vertical de 24 po est de 36 po. Cette distance est mesurée à partir de la buse du foyer (ou le coude de transition) jusqu'à la surface extérieure du mur. Voir le Graphe de ventilation de mur latéral pour un parcours horizontal allongé si le parcours vertical dépasse 24 po.

1. Découper un trou de ventilation dans le mur. *Voir Schéma 12, page 17.*
2. Creuser la terre jusqu'à une profondeur d'environ 16 po (400 mm) sous la base de la prise d'air. Installer le drain. Installer le puits de lumière (non compris). Remblayer le trou avec 12 po (305 mm) de gravier grossier et laisser un espace d'environ 4 po (102 mm) sous le périscope. *Voir Schéma 21.*
3. Installer le système de ventilation.
4. Il faut s'assurer de rendre le joint étanche sur le pourtour du conduit de ventilation traversant le mur.
5. Appliquer du mastic haute température (inclus) autour des colliers de 4 et 7 po du périscope.
6. Glisser le périscope dans les conduits de ventilation et fixer au mur.
7. Niveler le sol de manière à assurer un dégagement de 4 po (102 mm) sous le périscope. *Voir Schéma 23.*

IMPORTANT : Pour les installations sous le niveau du sol, un dégagement minimum de 12" doit être maintenu au-dessus du sol pour toutes les sorties y compris celles avec périscope.

IMPORTANT :

- Ne pas remblayer autour du périscope.
- Un dégagement d'au moins 4" doit être maintenu entre le périscope et le sol.

Si la fondation se trouve en retrait, utiliser des supports de rallonge (non compris) pour fixer la partie inférieure du périscope. Installer d'abord les supports au mur, puis les fixer à la prise d'air avec des vis à tôle autotaraudeuses n°8 x 1/2 po. Il sera nécessaire de sortir les conduits de ventilation aussi loin que la face saillante du mur. *Voir Schéma 24.*

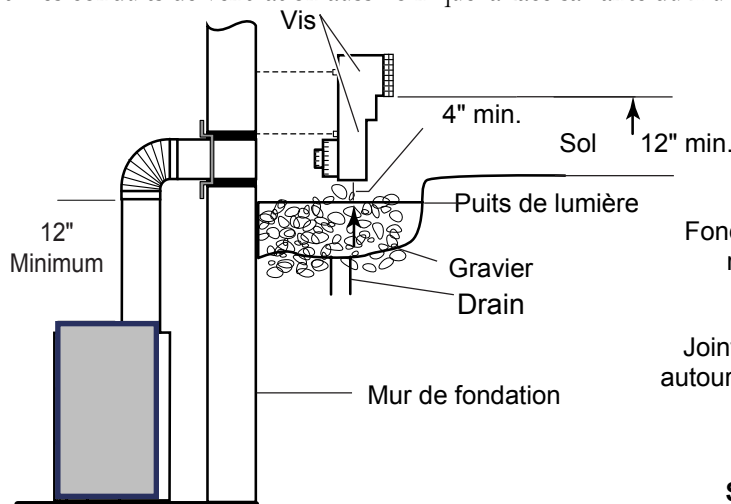


Schéma 23 Installation sous le niveau du sol

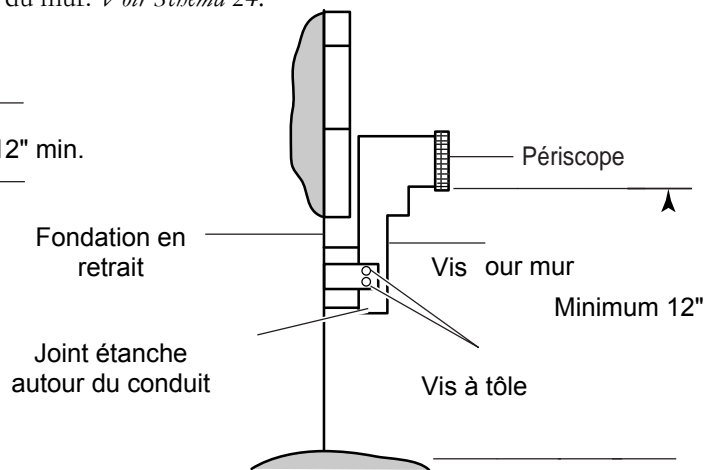


Schéma 24 – Installation du périscope, fondation en retrait

INSTALLATION DU SYSTÈME DE VENTILATION

APPLICATIONS VERTICALES - À TRAVERS LE TOIT

Ce foyer à gaz est homologué pour,

- Une installation verticale allant jusqu'à 50 pi (15,2 m) de hauteur. Un parcours de conduit horizontal pouvant atteindre jusqu'à 10 pi (3m) peut être installé dans le système de ventilation en utilisant un maximum de deux coudes de 90°. Voir Schéma 25.

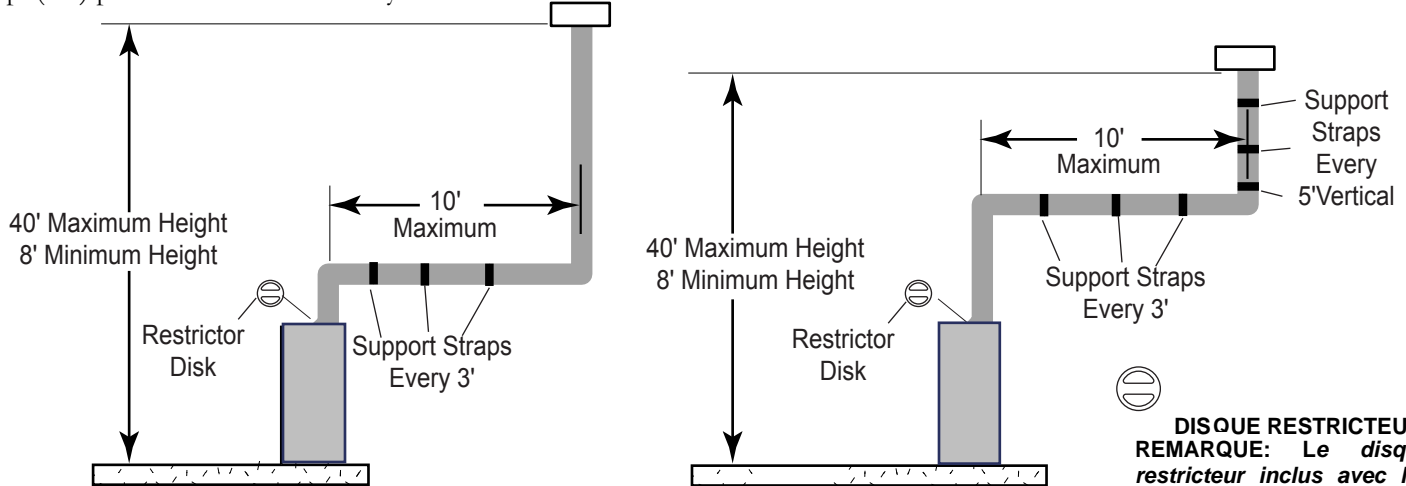


Figure 25- Support Straps for Horizontal Runs

DISQUE RESTRICTEUR
REMARQUE: Le disque restricteur inclus avec les instructions d'installation doit être utilisé pour les installations avec sortie verticale seulement.

Installer le disque restricteur avec la barre horizontale dans le collier de cheminée de l'appareil.

- Utiliser jusqu'à deux coudes de 45° pour un parcours horizontal. Pour chaque coude de 45° utilisé sur un plan horizontal, la longueur horizontale maximum doit être réduite de 18" (450 mm).

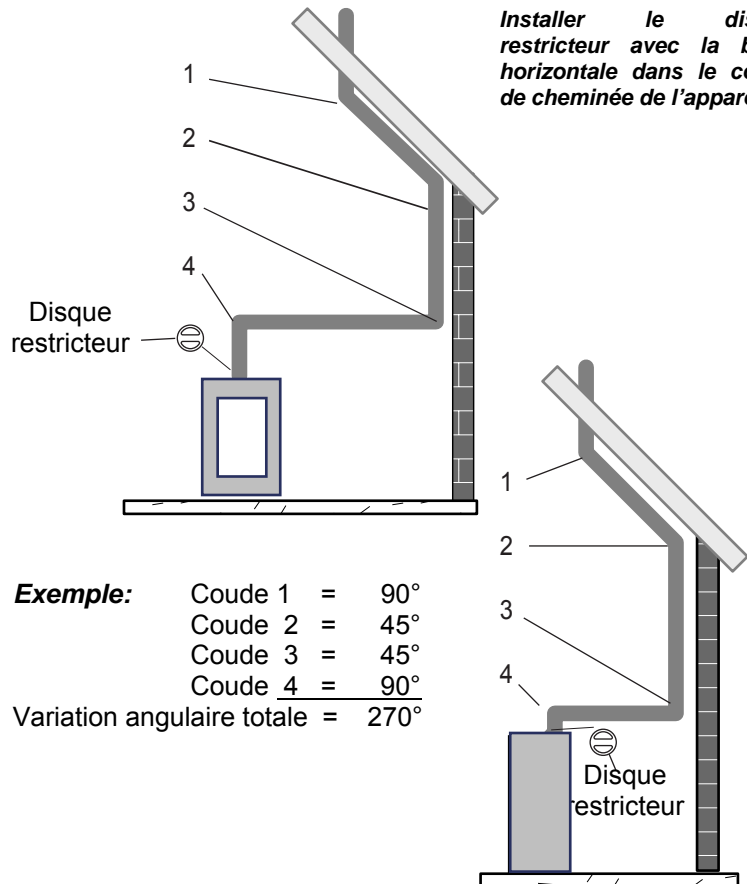
Exemple: Longueur horizontale maximum

Sans coude = 10' (3 m)

1 coude de 45° = 8.5' (2,6 m)

2 coudes de 45° = 7' (2,1 m)

- Une élévation verticale minimum de 8' (2,5 m) est requise.
- Deux coudes de 45° peuvent être utilisés dans les sections verticales. 0 à 8' (2,5 m) maximum de tuyau peuvent être utilisé entre les coudes. Voir Schéma 26.
- Les foyers de la Série DV48 permettent des changements de direction. Vous devez d'abord déterminer la pente du toit et utiliser le kit approprié.
- La variation angulaire maximum permise dans le système est de 270°. Voir Schéma 26.
- La hauteur minimum de conduit de ventilation au-dessus du point le plus haut de pénétration du toit est de 2' (610 mm).



Exemple:

Coude 1	=	90°
Coude 2	=	45°
Coude 3	=	45°
Coude 4	=	90°
Variation angulaire totale = 270°		

Schéma 26 Nombre maximum de coudes

INSTALLATION DU SYSTÈME DE VENTILATION

INSTALLATION POUR SORTIE VERTICALE

1. Déterminez le trajet que les conduits verticaux vont prendre. Si une solive de plafond, un chevron du toit ou autre élément de la charpente gênera le système d'évacuation, considérez un changement de direction. Voir Schéma 27 pour éviter de couper un élément porteur.

REMARQUE : Faites spécialement attention aux consignes d'installation pour les dégagements requis (espace vide) aux matériaux combustibles lors de la traversée de plafonds, murs, toits, chevrons de grenier, etc. Ne placez pas de matériel isolant dans les espaces vides. Notez également l'élévation verticale maximum du système d'évacuation et toute limite maximum de changement horizontal de direction. Les changements de direction doivent se conformer aux paramètres indiqués dans le schéma 10, page 16.

2. Placer le foyer à son emplacement désiré. Laissez pendre un fil à plomb du plafond à la buse du foyer. Marquer le point central où le conduit passera par le plafond. Percer un petit trou de repère à cet endroit.

Laissez pendre un fil à plomb du toit à l'intérieur du grenier au point préalablement percé dans le plafond. Marquer le point central où le conduit passera par le toit. Percer un petit trou de repère à cet endroit.

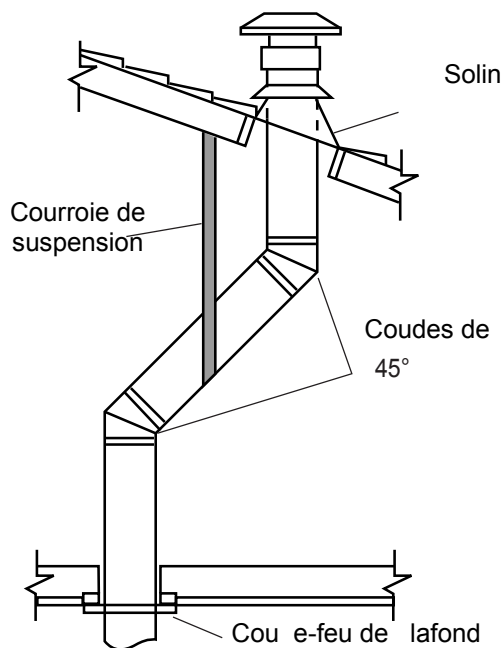


Schéma 27 - Changement de direction avec courroie de suspension et coudes de 45

INSTALLATION DANS UN PLAFOND PLAT

1. Découpez un trou carré de 10 $\frac{1}{2}$ po (267 mm) dans le plafond, en vous servant du trou de repère comme centre. L'ouverture doit être encadrée avec une dimension intérieure de 10 $\frac{1}{2}$ po x 10 $\frac{1}{2}$ po tel qu'indiqué dans le Schéma 12, page 17 avec du bois de charpente de la même taille que la solive de plafond. Si l'espace au-dessus du plafond est un plafond isolé ou une pièce, clouez un coupe-feu sur le dessus, pour éviter que l'isolant en vrac tombe dans l'espace de dégagement. Voir Schéma 28. Sinon, installez le coupe-feu sous le trou encadré. Le coupe-feu doit être installé avec un minimum de trois clous sur chaque côté.

2. Assemblez les longueurs de tuyaux et les coudes nécessaires pour aller de la buse du foyer jusqu'au coupe-feu. Vérifiez que tous les raccords de conduits et de coudes sont complètement verrouillés. Voir Schéma 13, page 17.

3. Découpez un trou dans le toit, en vous servant du trou de repère comme centre. (Couvrez tout conduit exposé avant de couper le trou dans le toit). Le trou 10 $\frac{1}{2}$ po x 10 $\frac{1}{2}$ po (267mm x 267mm) doit être mesuré à l'horizontale. Sa longueur réelle pourra être plus grande suivant la pente du toit. Un dégagement minimum d'1 po est requis entre le tuyau et tout matériau combustible. (L'isolation doit être considérée comme un matériau combustible). Encadrez l'ouverture comme indiqué dans le Schéma 12 page 17.

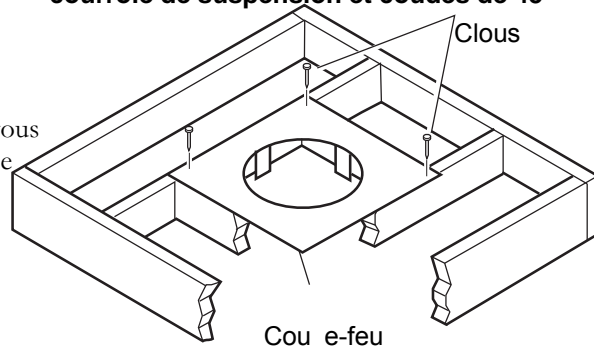


Schéma 28- Si l'espace au-dessus est une pièce, installer un coupe-feu au-dessus du trou encadré tel qu'illustré

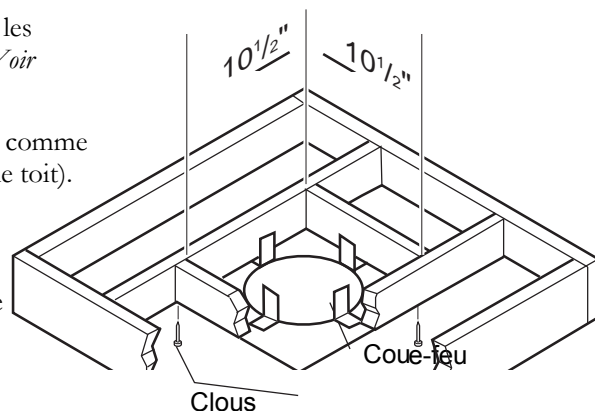


Schéma 29 - Si l'espace au-dessus n'est pas une pièce, installer un coupe-feu en dessous du trou encadré tel qu'illustré

INSTALLATION DU SYSTÈME DE VENTILATION

4. Connectez une section de conduit et prolongez vers le haut en passant par le trou.

REMARQUE : Si une déviation est nécessaire pour éviter une obstruction, il faut fixer le tuyau tous les trois (3) pi (91 cm). Utiliser des courroies murales à cet effet. Voir Schéma 25, page 22. Dans la mesure du possible, utiliser des coudes de 45 plutôt que de 90 . Les coudes de 45 offrent moins de restriction au passage des gaz de combustion et de l'arrivée d'air.

5. Placer le solin sur la(les) section(s) de tuyau qui se prolonge(nt) par le toit. Fixer la base du solin au toit et à la charpente avec des clous de toiture. Il faut s'assurer que la couverture de la toiture dépasse la bordure supérieure du solin. Il doit y avoir un dégagement minimum d'1 po entre le tuyau de ventilation et tout matériau combustible.

6. Continuer d'ajouter des sections de tuyaux jusqu'à ce que le capuchon de l'évent soit à la hauteur minimum requise par les normes du code de construction.

REMARQUE : La hauteur de conduit doit être augmentée pour les toits à forte pente. La proximité d'arbres, des lignes contiguës de toit, une forte pente de toit et autres facteurs semblables peuvent causer un mauvais tirage en cas de vents forts. Ce problème peut être résolu en augmentant la hauteur du conduit.

REMARQUE : Si le conduit d'évacuation passe par un espace habité au-dessus du rez-de-chaussée, espaces de rangement et placards compris, le tuyau doit être recouvert. Il peut être encadré et fini, avec des matériaux de construction standard, comme du Gyproc. Assurez-vous de respecter les dégagements minimum vis-à-vis des combustibles. Ne pas placer de matériau d'isolation dans les espaces de dégagements.

INSTALLATION DANS UN PLAFOND CATHÉDRALE

IMPORTANT : Lire toutes les informations de la page précédente avant de planifier cette installation. L'installation avec un plafond cathédrale peut être compliquée.

1. Retirez les bardeaux ou autre revêtement de toit afin de découper le trou rectangulaire pour le boîtier de support. Marquez le pourtour du boîtier de support de plafond cathédrale sur le toit en vous servant du trou de repère comme point central.

2. Découpez le trou 1/8 po plus grand que le pourtour du boîtier de support. Voir Schéma 30.

3. Abaissez le boîtier de support par le trou du toit jusqu'à ce que le fond du boîtier dépasse d'au moins 2 po (51 mm) sous le plafond. Voir Schéma 30. Alignez le boîtier verticalement et horizontalement à l'aide d'un niveau. Fixez-le temporairement aux murs intérieurs et au revêtement du toit.

4. À l'aide de cisailles à tôle, découpez le boîtier de support en allant des coins supérieurs jusqu'au toit et repliez les rabats ainsi créés sur le revêtement du toit. Voir Schéma 31. Appliquez une goutte de mastic non durcissant sur les bords supérieurs du boîtier pour créer un joint étanche entre le boîtier et le toit. Clouez-le en place avec des clous à toiture. Retirez tout matériau combustible qui pourrait se trouver dans le boîtier de support.

5. Terminer l'installation du plafond cathédrale en suivant les mêmes procédures décrites dans les étapes 2 à 6 pour *Installation dans un plafond plat*, page 23 et au-dessus.

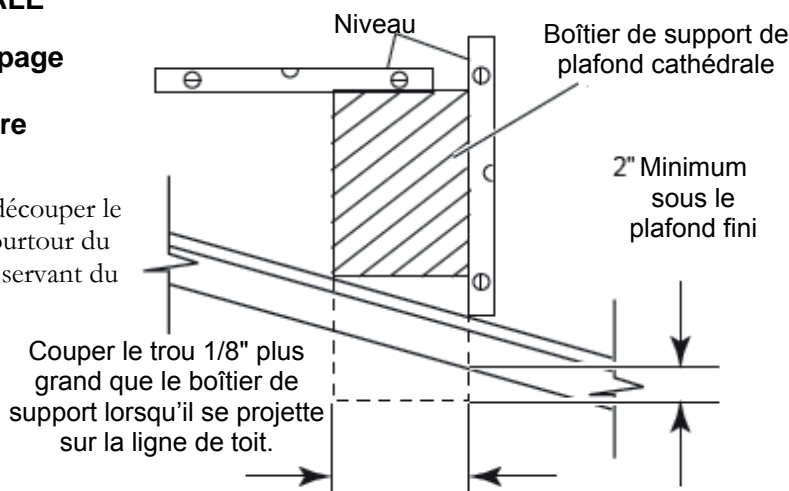


Schéma 30 – Installation du boîtier de support de plafond cathédrale

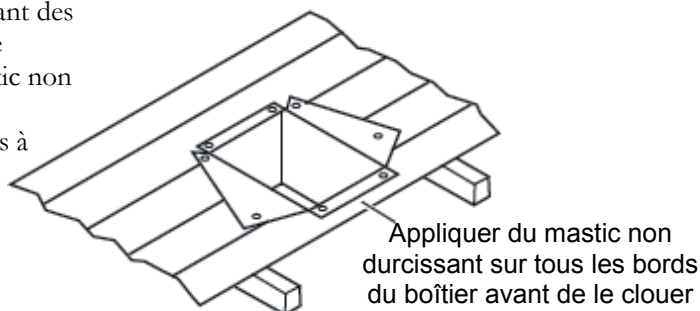


Schéma 31 - Boîtier de support de plafond cathédrale installé

VÉRIFICATION DU TYPE DE GAZ

Utilisez le type de gaz adapté au foyer que vous installez. Si vous avez un type de gaz différent, n'installez pas le foyer. Consultez le détaillant où vous avez acheté le foyer pour un foyer adapté à votre type de gaz ou pour un kit de conversion.

INSTALLATION DE LA CONDUITE DE GAZ / EMBLACEMENT DU BRÛLEUR

AVERTISSEMENT

Un installateur ou technicien qualifié doit raccorder l'appareil à l'arrivée du gaz. Conformez-vous aux codes locaux.

ATTENTION

Pour les appareils à propane/GPL, ne jamais connecter le foyer directement à l'arrivée du propane/GPL. Le système de brûleur exige un régulateur externe (non fourni). Installer le régulateur externe entre le brûleur et l'arrivée du propane/GPL.

ARTICLES NÉCESSAIRES POUR L'INSTALLATION

Avant d'installer le foyer et le brûleur, assurez-vous que vous avez les articles suivants :

- Un régulateur externe (fourni par l'installateur)
- Un robinet d'arrêt*
- Un joint en T
- De la tuyauterie (voir codes locaux)
- Une connexion de vérification de pression*
- Une clé à tuyau
- Du mastic (résistant au gaz propane/GPL)
- Une trappe à sédiments (recommandé)
- Un tuyau de gaz flexible homologué avec un raccord pour gaz (si permis par code local – non inclus)

* Un robinet d'arrêt homologué CSA avec un robinet de 1/8" NPT est une alternative acceptable à la connexion de vérification de pression. Achetez le robinet d'arrêt homologué CSA chez votre distributeur.

Pour les connexions propane/GPL, l'installateur doit fournir un régulateur externe. Le régulateur externe réduit la pression de l'alimentation en gaz. La pression d'alimentation doit être réduite pour être entre 11 et 13 pouces d'eau. Si elle n'est pas réduite, le régulateur du brûleur peut être endommagé. Installez le régulateur externe avec l'évent vers le bas comme indiqué dans le *Schéma 32*. Ceci afin de le protéger de la pluie verglaçante.

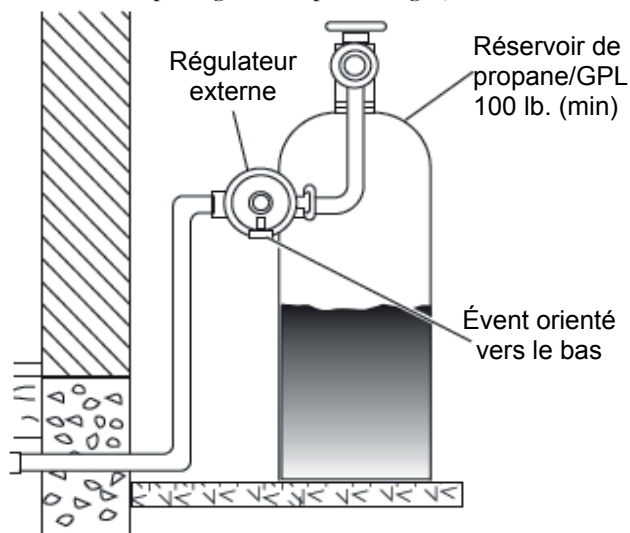


Schéma 32 - Régulateur externe avec évent orienté vers le bas (Propane/GPL seulement)

ATTENTION

N'utiliser que des tuyaux en fer noir ou en acier neufs. Les tuyaux en cuivre ou étamés sont autorisés par le *National Fuel Code*, section 2.6.3, si le gaz ne dépasse pas les limites d'hydrogène sulfuré, et là où les codes locaux l'autorisent. Les tuyaux d'alimentation en gaz doivent être de la taille qui offre une pression minimum (notée sur la plaque signalétique) et un débit maximum (BTU/hr). Un tuyau trop petit entraînera une perte de pression.

Avec les raccords en cuivre ou flexibles, utiliser seulement des articles approuvés pour les raccordements de gaz. L'orifice de contrôle du gaz est 3/8" NPT.

INSTALLATION DU FOYER

AVERTISSEMENT

Seuls les personnes autorisées à travailler avec le gaz peuvent faire les raccords nécessaires pour cet appareil.

ATTENTION

Un robinet d'arrêt manuel doit être installé à l'amont du foyer. Un union à té et un point de prise de pression 1/8" NPT bouché doivent être installés à l'amont du foyer. Voir Schéma 33.

REMARQUE : La connexion de la conduite de gaz peut se faire avec un tuyau rigide de 1/2 po ou un connecteur flexible homologué. Étant donné que certaines municipalités ont des codes locaux supplémentaires, il faut toujours consulter les autorités locales et l'édition en cours des codes d'installation (National Fuel Gas Code ANSI.Z223.1, NFPA54 ou CAN/CGA-B149 (1 ou 2) au Canada.

Un robinet d'arrêt manuel doit être installé en amont de l'appareil. Un raccord en T et un point de prise de pression de 1/8" NPT doivent être installés en amont de l'appareil. Voir Schéma 33.

IMPORTANT : Installer la valve de contrôle du gaz (robinet d'arrêt) dans un endroit accessible. La valve de contrôle du gaz sert à ouvrir ou couper l'arrivée du gaz au foyer.

Vérifiez vos codes du bâtiment pour les règlements spéciaux concernant l'emplacement des robinets d'arrêt par rapport aux foyers. Appliquez le produit de jointement légèrement sur les filetages mâles, afin d'éviter qu'un excès de mastic aille dans le tuyau, et bouche les valves du brûleur.

ATTENTION

Utiliser un produit de jointement résistant au gaz de pétrole liquéfié (GPL).

Nous recommandons l'installation d'une trappe à sédiments/un point de purge le long de la ligne d'alimentation tel qu'illustré dans le Schéma 33. Placer la trappe à sédiments/le point de purge où il sera facile à nettoyer. Installer entre le point d'arrivée du gaz et l'appareil. Placer la trappe à sédiments/le point de purge où les débris captés ne risquent pas de geler. Une trappe à sédiments retient l'humidité et les contaminants, et les empêche d'aller se loger dans le système du brûleur. Si une trappe à sédiments/un point de purge est absente ou mal installée, il est possible que le brûleur ne fonctionne pas correctement.

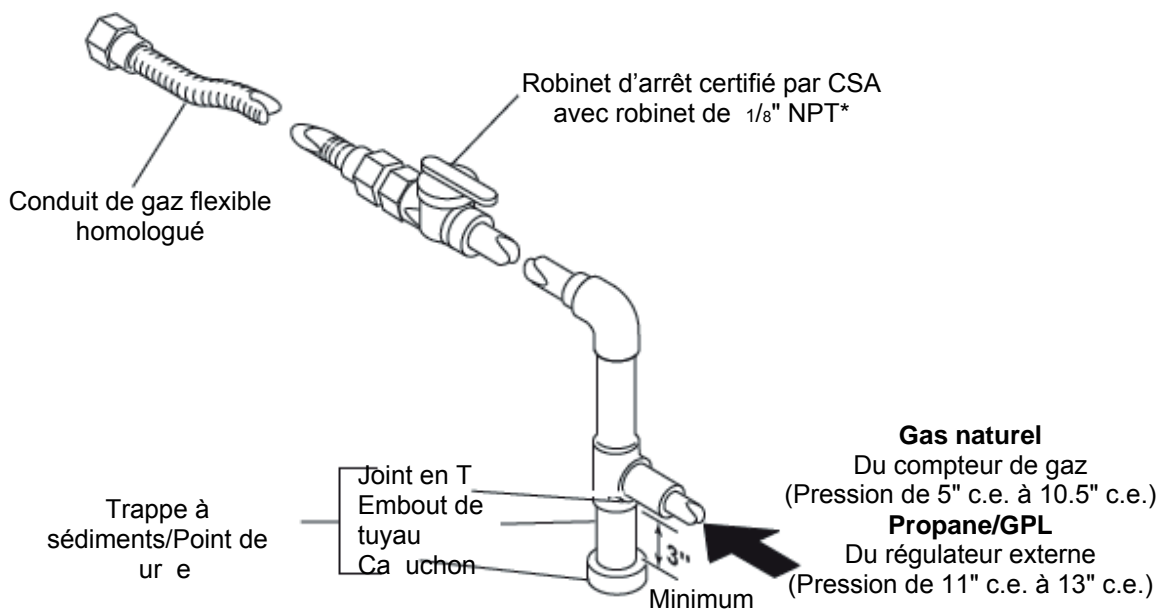
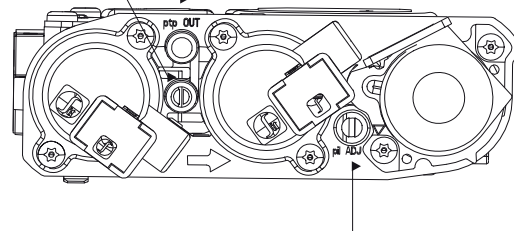


Schéma 33 Raccord au gaz

VÉRIFICATION DE LA PRESSION DU GAZ

1. Vérifier le type de gaz. Il doit être le même que celui indiqué sur la plaque signalétique. Si le type de gaz est différent de celui du foyer, **ARRÊTEZ ! N'installez pas l'appareil.** Contactez immédiatement votre marchand.
2. Pour faciliter l'installation, un tuyau flexible de 30 po (762 mm) et un robinet manuel est fourni avec cet appareil. Installer et attacher un tuyau de gaz de ½ po au robinet d'arrêt.
3. Après avoir raccordé le tuyau de gaz, purger l'air du tuyau et tester tous les joints du compteur de gaz au foyer pour des fuites éventuelles. Utiliser une solution 50/50 d'eau et de savon ou un détecteur de gaz.
4. Pour vérifier la pression du gaz au robinet, tourner la vis dans le sens contraire des aiguilles d'une montre 2 ou 3 tours et placer le tuyau au manomètre sur le point de test point. Tourner à "HI". Voir *Schéma 34*. Après lecture de la pression, s'assurer de bien tourner la vis dans le sens des aiguilles d'une montre pour refermer. Ne pas forcer. Vérifier les points de test pour une éventuelle fuite de gaz.

Test de pression IN Test de pression OUT



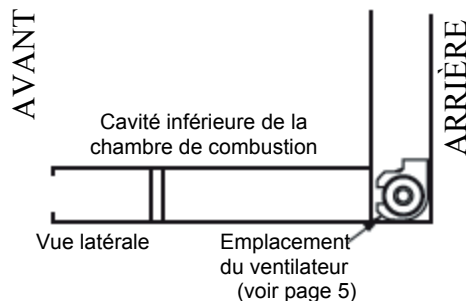
Vis de réglage de la veilleuse

Schéma 34 – Vérification de la pression du gaz à la valve

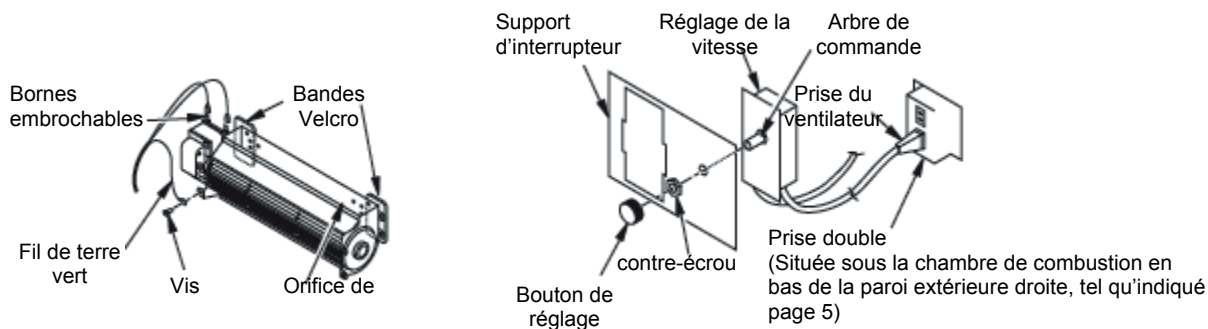
AVERTISSEMENT

Ne jamais utiliser une flamme vive pour tester une fuite.

EMPLACEMENT DU VENTILATEUR



DIAGRAMMES DE L'ENSEMBLE VENTILATEUR



BRANCHEMENT ÉLECTRIQUE

CÂBLAGE ÉLECTRIQUE

Le fonctionnement normal de ce foyer nécessite une alimentation électrique 110 Vac pour alimenter la soufflante et l'adaptateur 7 Vcc nécessaire au fonctionnement de la télécommande. Toutefois, pendant une panne de courant, son circuit électronique (carte DFC) peut être alimenté temporairement par une pile 9 V et le robinet principal peut être actionné manuellement à l'aide de la position ON/OFF (marche/arrêt) de la télécommande (ou de l'interrupteur mural en option le cas échéant). Appelez le fabricant pour savoir comment trouver des bornes DC supplémentaire à l'intérieur du foyer.

AVERTISSEMENT

Les raccords électriques ne doivent être faits que par un électricien qualifié et muni d'une licence. Le propriétaire ne doit pas être présent lors du raccord à l'alimentation électrique ou lors de l'entretien. Tous les câblages doivent respecter tous les codes locaux, municipaux et provinciaux. Lorsqu'il est installé, l'appareil doit être mis à terre conformément aux codes locaux, ou en leur absence, avec le National Electrical Code ANSI/ NFPA 70 (dernière édition) et le Code canadien de l'électricité, CSA C22.1.

ATTENTION

Étiqueter tous les fils avant de les déconnecter lors de l'entretien des commandes. Une erreur de câblage peut causer un fonctionnement mauvais et dangereux.

RETRAIT DU CADRE VITRÉ

1. Localiser trois (3) 7/16 "écrous qui maintiennent les ressorts sur le dessus du cadre de verre. L'aide d'un cliquet supprimer tous les trois écrous et puis les ressorts et les rondelles des goujons.



2. Incliner le cadre de la vitre avant et soulevez-le jusqu'à ce qu'il dégage canal inférieur de la chambre de combustion. Abaisser le châssis de verre en face de la chambre de combustion à l'intérieur de la cheminée en évitant les contrôles et moteur de la vanne en dessous.



3. Tout en maintenant le cadre de la vitre, comme indiqué sur la photo, commencer attentivement le déplacement du bord droit de la vitre encadrer sur, soutenir le cadre de verre au fond



4. Enlever complètement le support de verre de la cheminée et le mettre de côté en toute sécurité.



REMARQUE: LES ILLUSTRATIONS SONT POUR LOG SET VERSION DU FOYER.

Schéma 36 – Retrait du cadre vitré

INSTALLATION FINALE

PIERRE ET VERRE PLACEMENT MEDIA

1. Placez les six premières pierres (# 1-6), comme illustré sur la figure 37. **IMPORTANT:** Évitez de ports en plaçant des pierres sur le brûleur.

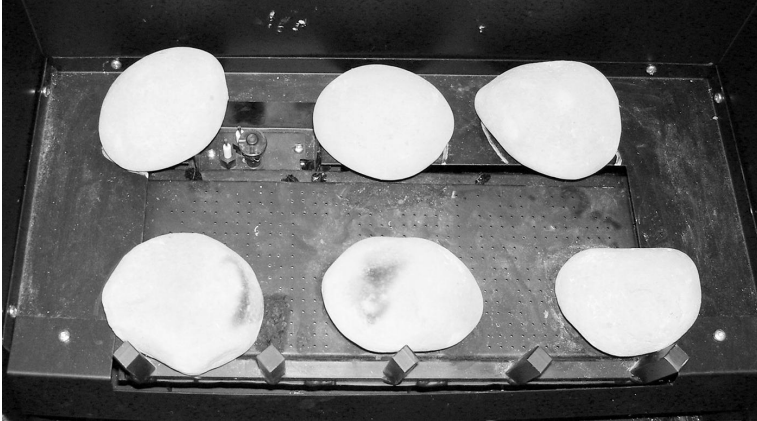


Figure 37 - Mise en place de la première couche des pierres (# 1-6)

2. Remplir l'espace autour des pierres avec les médias de verre fournis pour faire env. 0.5" lit de médias de verre sur tous les orifices du brûleur et supports latéraux comme indiqué sur la figure 38.

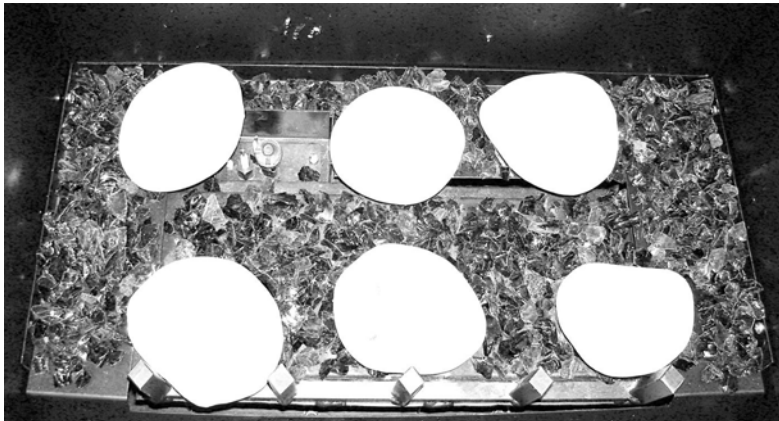


Figure 38 - Mise en place des médias de verre fourni autour des pierres.

AVERTISSEMENT

Ne pas utiliser le sac entier de médias de verre pour couvrir le brûleur. Cela pourrait entraîner la flamme pour brûler mal et peut conduire à la formation de suie.

3. La place des pierres (#7 et #8) sur le dessus des pierres arrière comme indiqué sur la photo. Voir Figure 39.

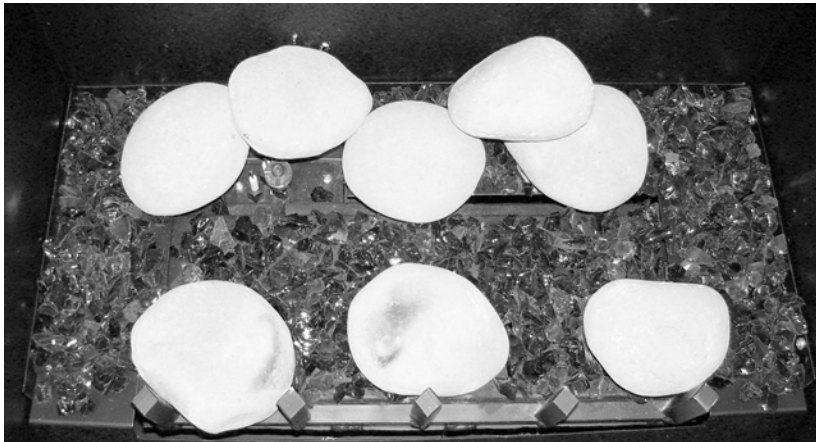


Figure 39 - Mise en place des pierres # 7 et # 8.

4. La place des pierres (#9 et #10) sur le dessus des pierres avant comme indiqué sur l'image ci-dessous Voir la figure 40.

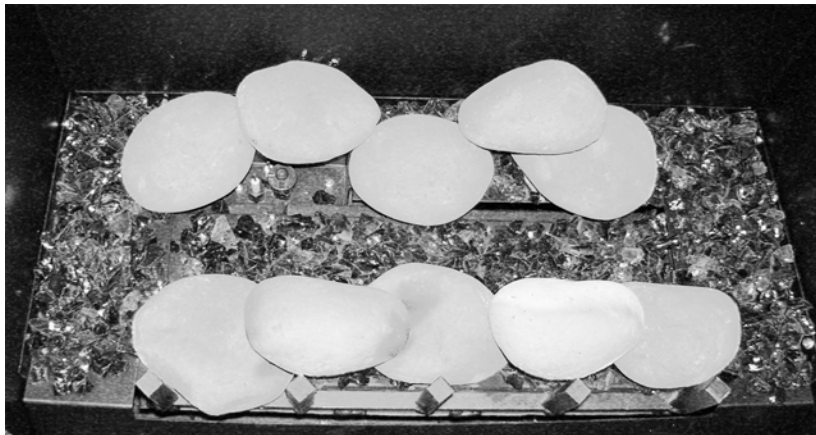


Figure 40 - Mise en place des pierres # 9 et # 10.

5. Placez les pierres (# 11-13) sur le dessus de la première couche de pierres comme indiqué sur l'image ci-dessous Voir la figure 41.

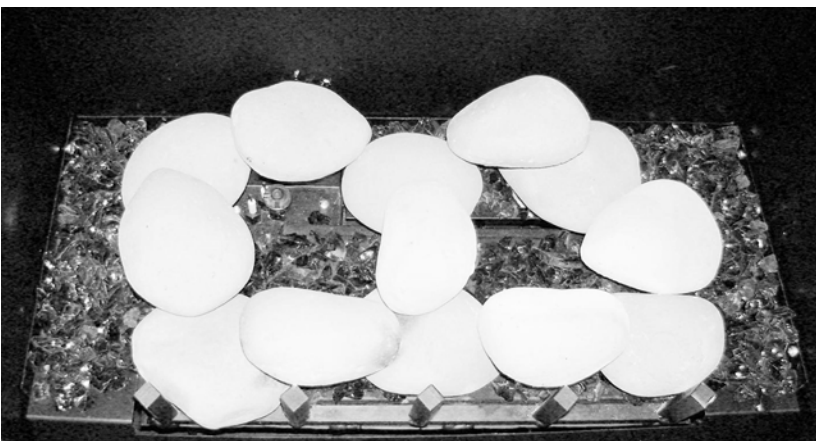


Figure 41 - Mise en place des pierres # 11-13.

6. Remplacez le cadre verre (voir figure 36). Unité de la lumière et au bout de 15 minutes, vérifiez la gloire du brûleur et l'éclat (voir page 38).

Si la flamme est bleue et que dans le centre, éteignez l'unité et laissez refroidir. Après unité se refroidit, retirez les noyaux. Si les trous arrière sont clairs, ajouter d'autres médias de verre au centre du brûleur. Remplacer pierres et vérifier à nouveau la flamme. Enregistrer gauche sur les médias pour actualiser le nettoyage plus tard. Médias trop de verre peuvent perturber la flamme et causer la formation de suie sur la vitre ou pierres avant.

ÉCRAN DE SÉCURITÉ INSTALLATION

AVERTISSEMENT: Une barrière (écran de sécurité) visant à réduire les risques de brûlures de la vitre de visualisation chaude est fournie avec cet appareil et la coquille être installé pour la protection des enfants et autres personnes à risque.

IMPORTANT: Ecran de sécurité doit être en place lorsque le foyer est en fonctionnement. Si la barrière est endommagée, la barrière doit être remplacé par la barrière du fabricant pour cet appareil. Tout écran de sécurité, garde, ou barrière retiré pour l'entretien de l'appareil, doivent être remplacés avant d'utiliser l'appareil.

REMARQUE: LES ILLUSTRATIONS SONT POUR LOG SET VERSION DU FOYER.



ÉTAPE 1: Retirer du panneau avant de l'air et les deux panneaux latéraux de la cheminée.



ÉTAPE 2: Angle de l'écran de sécurité dans l'ouverture du foyer comme indiqué ci-dessus.



ÉTAPE 3: Soulevez l'écran de sécurité en place de sorte que le tiroir de pattes sur les vis de fixation sur le cadre en verre.

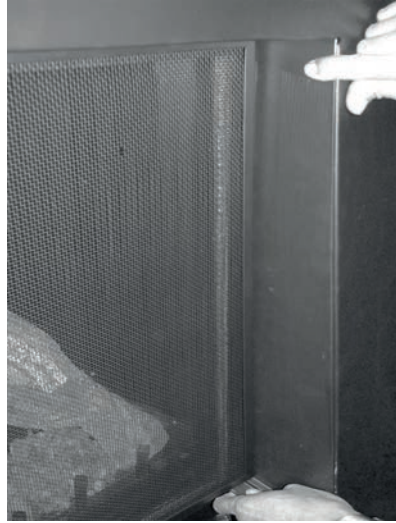


ÉTAPE 4: Fixez l'écran sur les petits montants verticaux avec les deux écrous fournis.

REMARQUE: LES ILLUSTRATIONS SONT POUR LOG SET VERSION DU FOYER.



ÉTAPE 1: Insérez le panneau latéral droit dans l'ouverture la ligne dans le haut.



ÉTAPE 2: Faites correspondre les onglets dans le panneau avec les fentes dans le visage et le glisser vers le bas. Assurez-vous que le panneau latéral est fixé correctement.



ÉTAPE 3: Répéter l'opération avec le panneau latéral gauche.



ÉTAPE 4: Angle du Groupe Air Flow sous le bas de l'écran.



ÉTAPE 5: Soutenir le Groupe Air Flow sur les panneaux latéraux gauche et droit.



ÉTAPE 6: Inclinez le panneau pour se reposer sur le support de visage.

POUR VOTRE SÉCURITÉ, LIRE AVANT D'ALLUMER**AVERTISSEMENT**

Si ces instructions ne sont pas suivies à la lettre, un incendie ou une explosion peuvent survenir et causer des dégâts matériels, des blessures corporelles ou mêmes mortelles.

A. Cet appareil est équipé d'une veilleuse qui doit être allumé avec l'allumeur à piles intégré tout en suivant attentivement ces instructions.

B. AVANT D'ALLUMER assurez-vous qu'il n'y a pas d'odeur de gaz dans la pièce; surtout près du plancher car le gaz étant plus lourd que l'air, il se dépose sur le plancher.

QUE FAIRE EN CAS D'ODEUR DE GAZ :

- Éteindre tout appareil à gaz.
- Ouvrir toutes les fenêtres.
- N'essayez d'allumer aucun appareil.
- Ne touchez à aucun interrupteur électrique; n'utilisez pas le téléphone dans votre immeuble.
- Appelez immédiatement votre fournisseur de gaz de chez un voisin. Suivez les instructions de votre fournisseur.
- Si vous n'arrivez pas à joindre votre fournisseur de gaz, appelez les pompiers.

C. N'utilisez que votre main pour pousser ou tourner le bouton de réglage du gaz. N'utilisez jamais d'outil. Si vous n'arrivez pas à pousser ou tourner le bouton à la main, n'essayez pas de le réparer. Téléphonnez à un technicien qualifié. Forcer ou tenter de le réparer pourrait causer un feu ou une explosion.

D. N'utilisez pas l'appareil si une des pièces a été immergée sous l'eau. Appelez immédiatement un technicien qualifié pour l'inspecter et pour remplacer toute pièce du système de commande et du réglage du gaz qui a été immergé.

PREMIER ALLUMAGE DE LA VEILLEUSE**PREMIER ALLUMAGE**

Purger l'air de la conduite d'alimentation comme suit:

- Ouvrir la valve de contrôle du gaz.
- Dévisser le point de test de pression principal.
- Laisser la vis ouverte jusqu'à l'arrivée du gaz.
- Lorsque le gaz arrive, resserrer la vis immédiatement.

DANGER

Ne jamais utiliser une flamme vive pour tester une fuite.

DÉTECTION DES FUITES

1. Suivre le long du conduit à partir de la connexion de l'arrivée en gaz jusqu'à la valve. Tester les connexions pour une fuite éventuelle avec de l'eau savonneuse.
2. Puis tester pour une fuite de gaz éventuelle au niveau du brûleur avec de l'eau savonneuse.
3. Tester la veilleuse pour une fuite de gaz éventuelle avec de l'eau savonneuse.

PREMIER ALLUMAGE DE LA VEILLEUSE

MÉTHODE DE RECHERCHE DE FUITES APPROUVÉE

Seule les méthodes ci-dessous de recherches de fuites de gaz sont approuvées :

- Solution d'eau savonneuse
- Produit approuvé de recherche de fuite en bombe
- Détecteur électronique de gaz

NOTA : Éliminer des joints la pâte à joint en excédent éventuelle. Une quantité excessive de pâte à joint risque de déclencher les détecteurs de gaz. Si la recherche de fuites s'effectue à l'aide d'une solution d'eau savonneuse, NE PAS en mettre sur les pièces électroniques.

DANGER

Ne jamais utiliser une flamme vive pour tester une fuite.

Vérifier l'absence de fuites de gaz à chacun des endroits suivants :

- Tuyau entre le joint de la canalisation d'alimentation en gaz et le robinet de gaz
- Joints de brûleurs, veilleuse
- Joints réalisés sur chantier / robinet d'arrêt de gaz
- Tous les joints sur le corps de robinets et de commandes
- Joints réalisés en usine, chaque joint et raccord

ALLUMAGE DE LA VEILLEUSE

ARRÊTER! Lire les consignes de sécurité de la page précédente.

1. Couper l'alimentation électrique de l'appareil.
2. Ne pas essayer d'allumer la veilleuse à la main.

Tourner le robinet manuel de gaz pour le mettre sur la position OFF (arrêt complet).

3. Attendre 5 minutes pour éliminer tout gaz. Renifler pour sentir une éventuelle odeur de gaz à proximité du plancher. Si une odeur de gaz est perceptible, ARRÊTER! Appliquer la paragraphe « B » des consignes de sécurité (voir la page 7). Si aucune odeur de gaz n'est perceptible, passer à l'alinéa suivant.

4. Tourner le robinet manuel de gaz pour le mettre en position ouverte.
5. Brancher l'adaptateur 7 Vcc fourni dans une prise de courant 110 V.
6. Brancher le fil dans le connecteur d'entrée cc de l'appareil.
7. Soulever et retirer le panneau recouvrant les composants électroniques de l'appareil (page 37).
8. Repérer le récepteur de télécommande à l'intérieur de l'appareil (voir la liste illustrée des pièces détachées, page 37). S'assurer que le curseur du récepteur est sur la position « REMOTE » (position intermédiaire)
9. Remettre le panneau en place.
10. Lire les instructions de configuration et d'emploi de la télécommande fournies avec le livret de celle-ci « Instructions d'emploi et d'installation du système » et les appliquer.
11. Si l'appareil ne fonctionne pas, appliquer les instructions « Pour couper le gaz de l'appareil » et téléphoner à votre technicien d'entretien ou votre fournisseur de gaz.

Pour couper le gaz de l'appareil

1. Couper l'alimentation électrique de l'appareil si une intervention doit être effectuée.
2. Débrancher l'adaptateur 7 V de la prise de courant.
3. Si nécessaire, retirer le panneau de l'appareil pour accéder au robinet manuel d'arrêt sur la canalisation de gaz.
4. Mettre le robinet manuel d'arrêt du gaz sur la position « fermée ».
Ce schéma indique les pièces remplaçables de votre foyer.
5. Le cas échéant, remettre le panneau en place.

AVERTISSEMENT

Couper l'alimentation en gaz avant de commencer la maintenance du foyer. Il est recommandé de faire inspecter le foyer par un technicien qualifié au début de chaque saison de chauffage.

FOURNAISE, VEILLEUSE ET COMPARTIMENT DE CONTRÔLE

Garder propres les compartiments de contrôle, les bûches et les alentours de la fournaise en les aspirant ou les brossant au moins deux fois par an. S'assurer que l'arrivée d'air de la veilleuse et de la fournaise sont en permanence dégagées de toute obstruction.

LA FLAMME DE LA VEILLEUSE

Les flammes de la veilleuse doivent être contrôlées/vérifiées immédiatement après l'installation et aussi périodiquement pendant le fonctionnement normal. La flamme de la veilleuse doit toujours être présente pendant que la cheminée est en marche. Voir figure 52.

La flamme de la veilleuse est composée de trois (3) flammes distinctes : 1 flamme thermo, 1 flamme thermo couplage et une autre qui atteint la fournaise principale.

LA FOURNAISE

Inspecter les alentours de l'injecteur. Enlever tout maillon ou corps étrangers avec une brosse ou un aspirateur.

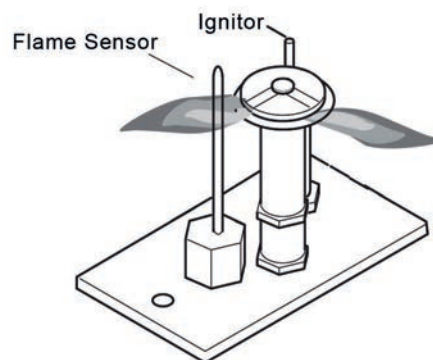


Schéma 53 - L'aspect de la flamme du brûleur

Ouverture de l'obturateur

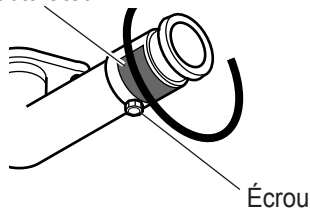


Schéma 54 - Ajustement du déclencheur d'air

LA FLAMME DE LA FOURNAISE

Les flammes de la fournaise doivent être contrôlées aussitôt que le chauffage est installé et être vérifiées périodiquement pendant toute la durée du fonctionnement normal. Pendant le fonctionnement normal à plein débit et après un fonctionnement de 15 à 30 minutes, la flamme jaune est légèrement plus haute que la bûche du fond.

Voir schéma 53. Si la flamme est bleue et se situe au centre, éteindre l'appareil et le laisser refroidir. Après le refroidissement de l'appareil, retirer les bûches et vérifier si les trous à l'arrière de la fournaise ne sont pas recouverts par de la laine de verre au centre de la fournaise. Si les trous arrière sont dégagés, ajouter de la laine de verre au centre de la fournaise. Replacer les bûches.

NOTE: Le type d'installation, la configuration du système de ventilation et les effets du vent peuvent modifier l'aspect de la flamme.

MONTAGE DE LA SOUPE D'AIR/COUPE AIR

La soupape d'air est assemblée en usine : 3/16" pour le gaz naturel et complètement ouverte pour le gaz propane. Changer cette configuration si nécessaire en desserrant le bouchon et en ouvrant plus grand ou en refermant la soupape d'air. Voir schéma 54.

SYSTÈME D'ÉVACUATION

Le foyer et le système de ventilation doivent être inspectés par un technicien agréé avant la première utilisation et au moins une fois par an. Inspecter la capsule externe de la ventilation sur une base régulière pour s'assurer qu'aucun débris ne bloque le passage de l'air. Inspecter tout le système de ventilation pour s'assurer de son bon fonctionnement.

Si le circuit de mise à l'air libre est démonté pour n'importe quelle raison, il doit être rassemble et fixé avant que l'appareil puisse être employé. Un nettoyage plus fréquent peut être dû exigé à la fibre excessive de la pose de tapis, du matériel de literie, etc. Il est impératif que des compartiments de commande, les brûleurs et le passage de circulation d'air de l'appareil soient maintenus propre.

LA PORTE VITRÉE

Nettoyez miteusement la face intérieure de la porte vitrée après 10hres d'utilisation de la cheminée. Nettoyer la porte vitrée de temps à autre si nécessaire.

Pendant le nettoyage, il faut se rappeler :

- De ne pas enlever la vitre lorsqu'elle est chaude. Laisser la refroidir avant de l'enlever.
- De ne jamais utiliser de matériaux abrasifs.
- De tenir les enfants et les animaux à une distance de sécurité.
- De ne jamais faire fonctionner le foyer si la porte vitrée N'est pas bien fermée.
- De ne pas faire fonctionner la cheminée si la vitre est brisée.
- De remplacer toute vitre fissurée, brisée ou cassée. Le matériel nécessaire pour remplacer la porte vitrée DOIT être fourni par le fabricant du foyer. Aucun matériel de substitut ne doit être utilisé.
- Manipuler la porte vitrée avec précaution afin d'éviter rayures ou éraflures contre les objets durs.

Pour le nettoyage de la porte vitrée, suivre les procédures de "RETRAIT DE LA VITRE" qui se trouvent dans la section "L'INSTALLATION FINALE". La pellicule déposée sur la partie interne de la vitre devrait être nettoyée en utilisant un produit nettoyant non toxique – non corrosif – non abrasif. Appliquer une quantité suffisante sur la vitre et essuyer avec un chiffon doux. Remettre la porte vitrée en place.

LES PIERRES

Laissez pierres installées dans le freplace pour le nettoyage. Si les pierres doivent être enlevés pour le nettoyage, manipuler avec précaution. Surface à vide des pierres avec brosse ou brosser le stoness avec une brosse à poils doux (pinceau dire propre et sec). Pour placer des pierres de retour dans la cheminée, voir «Pierre et le placement média de verre" trouvé dans la section Installation finale.

NOTE: Ne pas utiliser de produit nettoyant pour nettoyer les pierres.

l'appareil et le laisser refroidir avant toute intervention. Seul un technicien qualifié doit installer, entretenir ou réparer cet appareil.

Nota : La liste des points de recherche de panne est ordonnée dans l'ordre de fonctionnement.

L'appareil fume ou s'encrasse excessivement(Nota : Il est naturel et inévitable que des appareils produisent du carbone (suie) en quantité modérée là où les flammes sont en contact avec le produit de remplissage.	<ol style="list-style-type: none"> 1. Combustible de mauvaise qualité 2. Contact excessif ou blocage des flammes 3. Mauvais mélange air/gaz 	<ol style="list-style-type: none"> 1. Communiquer avec le fournisseur local de gaz 2. Séparez les cailloux ou les bûches pour laisser davantage d'espace aux flammes 3. Retirer tous les objets étrangers de l'espace dans lequel les flammes brûlent et (ou) vérifier la dimension de l'orifice
Le brûleur est trop bruyant(Nota : Il est normal et inévitable que les mouvements et la combustion du gaz produisent un bruit faible.)	<ol style="list-style-type: none"> 1. Le mélange air/gaz traverse des surfaces irrégulières 2. Pression du gaz excessive (appareils à gaz naturel) 	<ol style="list-style-type: none"> 1. Élargir les coudes trop serrés ou les vrillages éventuels de la canalisation d'arrivée de gaz. 2. Contrôler la pression du détendeur, et la régler si nécessaire.
La flamme du brûleur est trop petite ou trop grande	<ol style="list-style-type: none"> 1. Alimentation ou pression du gaz incorrecte 2. Orifice du brûleur ou orifices de la rampe du brûleur bouchés 3. Dimension incorrecte de l'orifice du brûleur 	<ol style="list-style-type: none"> 1. Vérifier la pression d'arrivée du gaz 2. Éliminer toute bavure, peinture ou autre obstruction éventuelle de l'orifice du brûleur et des orifices de combustion 3. Vérifier la dimension de l'orifice du brûleur (voir la page 6)
L'appareil produit des odeurs indésirables	<ol style="list-style-type: none"> 1. Fuite de gaz. Voir les avertissements ci-dessus. 	<ol style="list-style-type: none"> 1. Localiser et corriger toutes les fuites (voir Vérification du raccordement de gaz, page 5)

IMPORTANT : Le fonctionnement de l'appareil dans un air contenant des impuretés est susceptible de causer des odeurs. Les produits de nettoyage, la peinture, les produits décapant, la fumée de tabac, les colles, la moquette ou les textiles neufs, etc., créent des vapeurs. Ces vapeurs peuvent se mélanger à l'air de combustion et ainsi donner lieu à des odeurs. Ces odeurs disparaissent avec le temps.

DIAGRAMMES D'ASSEMBLAGE DU VENTILATEUR

REMARQUE : Retirer la prise du cordon d'alimentation avant toute réparation. Le ventilateur est fixé au bas et à l'arrière du foyer avec du Velcro. Pour retirer le ventilateur, retirer le Velcro et débrancher les fils électriques.

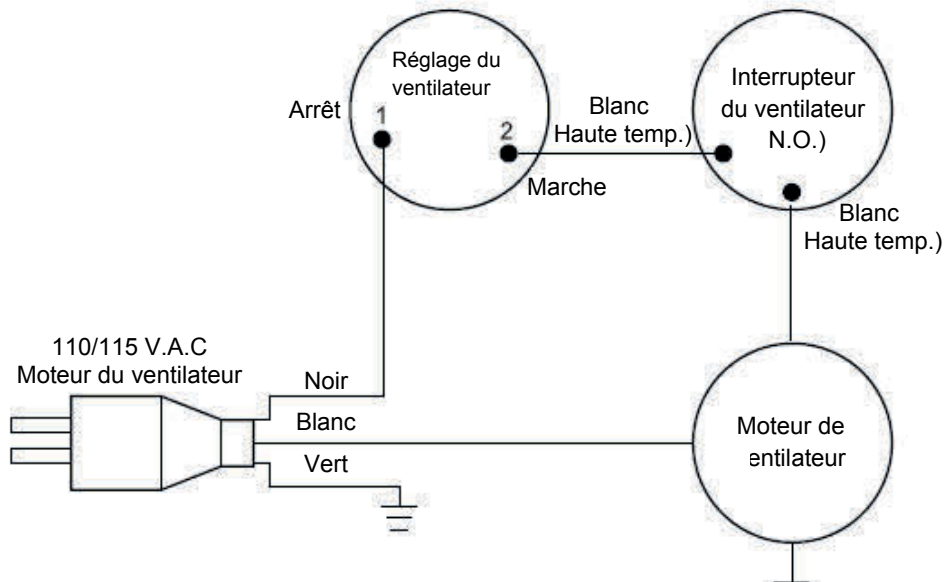
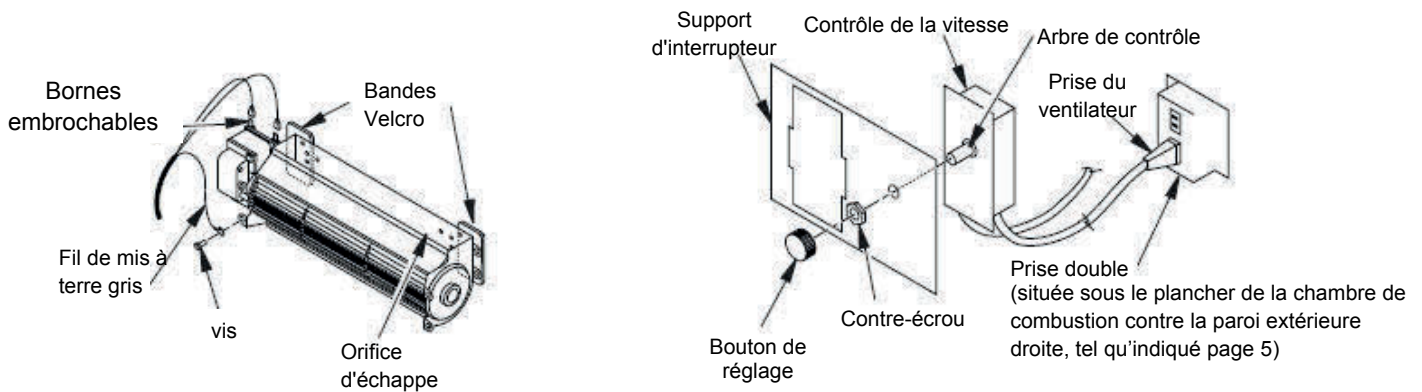


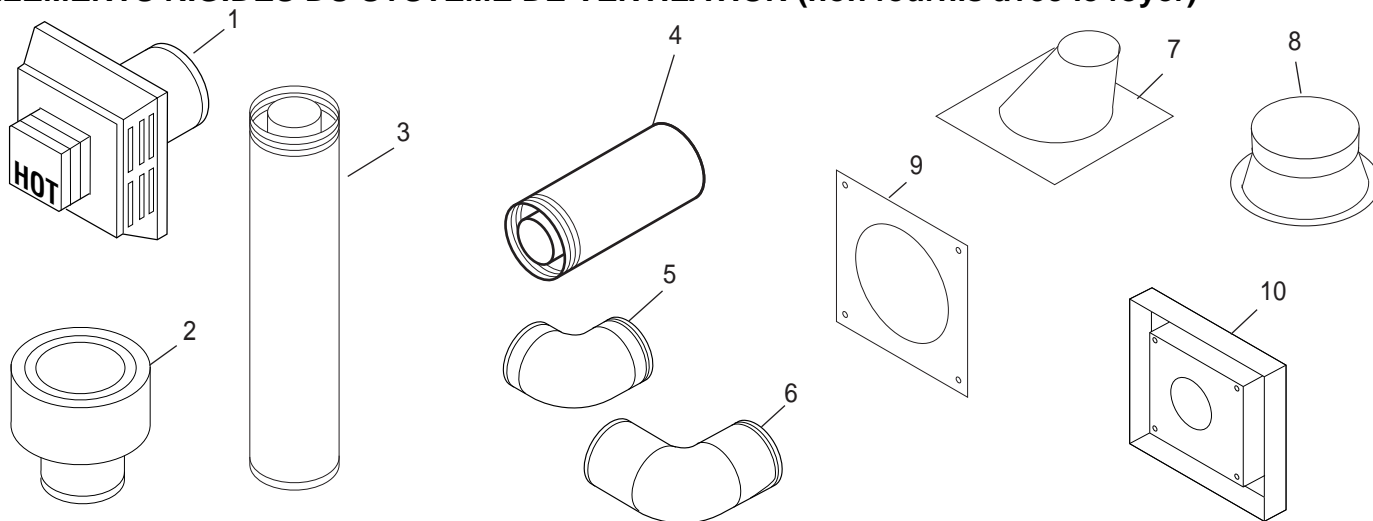
Figure 41 – Diagramme du câblage du ventilateur

MISE EN GARDE

Mettre une étiquette sur tous les fils électriques avant de les débrancher lorsque vous réparez les contrôles. Une erreur de câblage peut causer un mauvais fonctionnement ou une situation dangereuse. Vérifier le fonctionnement correct après tout service.

LISTE DES PIÈCES ILLUSTRÉES

ÉLÉMENTS RIGIDES DU SYSTÈME DE VENTILATION (non fournis avec le foyer)



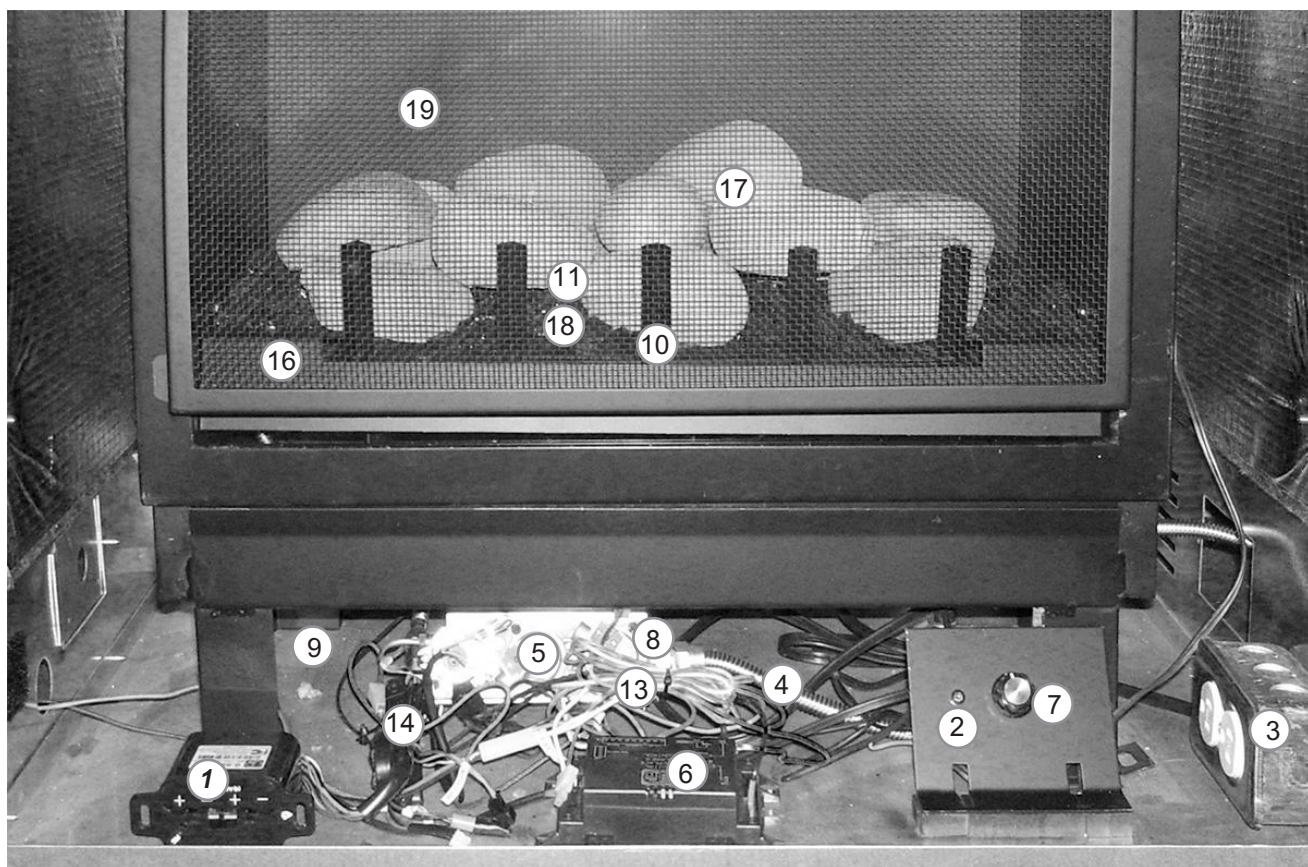
No. de l'article	Qté/Boîte	Description	No. de pièce Simpson Duravent Direct Vent Pro
1	1	Capuchon d'évent horizontal Simpson vents forts	58DVA-HC
2	1	Sortie verticale vents forts	58DVA-VCH
3	6	Conduit de 6" de longueur	58DVA-06
3	6	Conduit de 9" de longueur	58DVA-09
3	6	Conduit de 12" de longueur	58DVA-12
3	6	Conduit de 24" de longueur	58DVA-24
3	6	Conduit de 36" de longueur	58DVA-36
3	6	Conduit de 48" de longueur	58DVA-48
4	6	Conduit de 8-1/2" EXT.	58DVA-08A
4	6	Conduit de 16" EXT.	58DVA-16A
5	6	Coude de 45°	58DVA-E45
6	6	Coude de 90°	58DVA-E90
7	6	Solin, pente de toit de 0/12 à 6/12	58DVA-F6
8	6	Collier tempête	58DVA-SC
9	6	Coupe-feu	58DVA-FS
10	1	Écarteur de bardage en vinyle	58DVA-VSS

NOTE: Ce modèle est également approuvé pour une utilisation avec les systèmes Métal Fab et Selkirk évacuation directe.

Les composants du foyer

AVERTISSEMENT

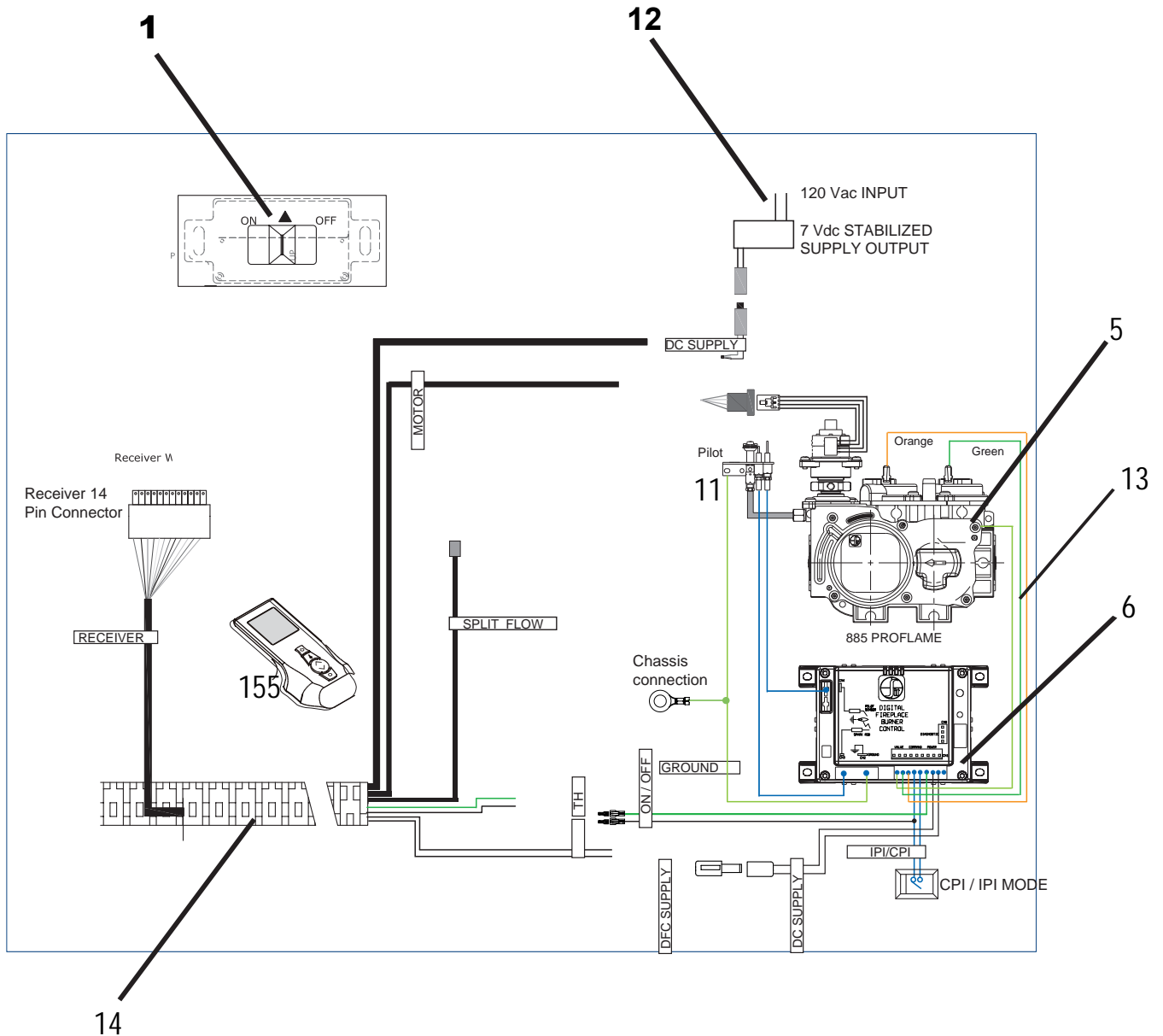
Omettre de positionner les pièces selon ces diagrammes ou ne pas utiliser seulement les pièces approuvées pour cet appareil peut entraîner des dommages matériels ou corporels.



LISTE DES PIÈCES ILLUSTRÉES

Proflame Schéma de câblage

Cette liste comprend les pièces remplaçables utilisées dans votre foyer.



Illustré de pièces listes (suite)

LISTE DES PIÈCES

Cette liste contient des pièces de rechange utilisées dans votre cheminée.
Toutes les pièces de rechange doivent être commandées auprès de votre installateur ou de Woodbridge Fireplace Inc. au 1-905-799-5953 ou en ligne à www.woodbridgefp.com

KEY No.	NUMÉRO DE PARTIE		DESCRIPTION	QTY
	DV 2501 N-E	DV 2501 P-E		
1	H200010	H200010	RECEPTEUR TELECOMMANDE	1
2	D100027	D100027	FAN CONTROL	1
3	C100020	C100020	DUPLEX DE SORTIE	1
4	C100010	C100010	18" CONNECTEUR FLEXIBLE AVEC VANNE	1
5	C200001	C200002	SOUPAGE à GAS PRINCIPALE	1
6	H100142	H100142	ELECTRONIC CONTROL BOARD DFC	1
7	A100014	A100014	FAN DE COMMANDE DE VITESSE (non représenté)	1
8	D200020	D200020	VALVE SUPPORT	1
9	H100018	H100019	ORIFICE	1
10	W300024	W300024	BRÛLEUR	1
11	C20003	C200004	ENSEMBLE PILOTE	1
12	H100140	H100140	7V 10mA DC ADAPTEUR	1
13	H200012	H200012	DFC À IPC FAISCEAU	1
14	H200011	H200011	GTMFS FAISCEAU	1
15	H200001	H200001	GTM TELECOMMANDE	1
16	S300028	S300028	FACE AVANT SHIELD	1
17	G100007	G100007	CÉRAMIQUE PIERRES (13 PCS)	1
18	G100032	G100032	VERRE MEDIA	
NON ILLUSTRÉ DES PIÈCES DE RECHANGE:				
-	W300041	W300041	ASSEMBLAGE DU CADRE PORTE EN VERRE	1
-	W300007	W300007	DEBIT PANEL	1
-	S300009	S300009	LE PANNEAU LATERAL GAUCHE	1
-	S300010	S300010	PANNEAU DROIT	1



GARANTIE À VIE

Les composants suivants sont garantis à vie au propriétaire initial, soumise à preuve d'achat: Chambre de combustion, échangeur de chaleur, grille et brûleurs en acier inoxydable.

GARANTIE DE CINQ ANS

Les composants suivants sont garantis pour cinq (5) ans au propriétaire initial, soumise à preuve d'achat: Bûches en fibre de céramique.

GARANTIE DE BASE

Woodbridge Fireplace Inc. garantie que les composants et les matériaux de votre appareil à gaz sont exempts de défauts de fabrication et de matière pour une période de deux ans suivant la date d'installation. Après l'installation, s'il est déterminé qu'un des composants fabriqué par Woodbridge Fireplace Inc. est défectueux de matériau ou de fabrication, Woodbridge Fireplace Inc., à sa discrétion, remplacera ou réparera le composant défectueux sans frais pour le propriétaire initial. Woodbridge Fireplace Inc. payera également les coûts de main-d'œuvre raisonnables encourus pour le remplacement ou la réparation du composant pour une période de deux ans suivant la date d'installation. Tout demande de réparation couverte par la garantie concernant un produit doit être accompagnée d'une preuve d'achat datée.

Cette garantie à vie limitée est annulée si l'appareil n'a pas été installé par un installateur qualifié conformément aux consignes d'installation. La garantie à vie limitée sera également annulée si l'appareil n'est pas opéré et entretenu conformément aux mode d'emploi fourni avec l'appareil; elle ne couvre pas (1) tout dommage à la brique réfractaire causé par un accident, toute négligence, toute mauvaise utilisation, tout mauvais traitement, toute modification, toute négligence d'autres personnes, y compris l'installation par des installateurs non qualifiés, (2) les frais de retrait, de réinstallation ou de transport des pièces défectueuses, ou (3) tout dommage indirect ou accessoire. Toute réparation doit être effectué par un représentant autorisé.

Cette garantie est formellement au lieu d'autres garanties, expresses ou tacites, y compris la garantie de qualité marchande ou d'aptitude à l'usage et de toute autre obligation ou responsabilité. Woodbridge Fireplace Inc. n'assume aucune autre obligation ou responsabilité en relation avec la vente ou l'utilisation de cet appareil. Dans les états qui ne permettent pas de limite sur la durée d'une garantie implicite, ou qui ne permettent pas l'exclusion de dommages indirects, ces limites d'exclusions peuvent ne pas vous concerner. Vous pouvez également avoir des droits supplémentaires non couverts par la garantie à vie limitée.

Woodbridge Fireplace Inc. se réserve le droit d'enquêter sur toute réclamation au titre de la garantie à vie limitée et de décider de la méthode de règlement.

Pour toute information concernant cette garantie, contacter :

Woodbridge Fireplace Inc.

**18A Strathearn Ave.
Brampton, Ontario, Canada L6T4X7**

905-799-5953

www.woodbridgefp.com