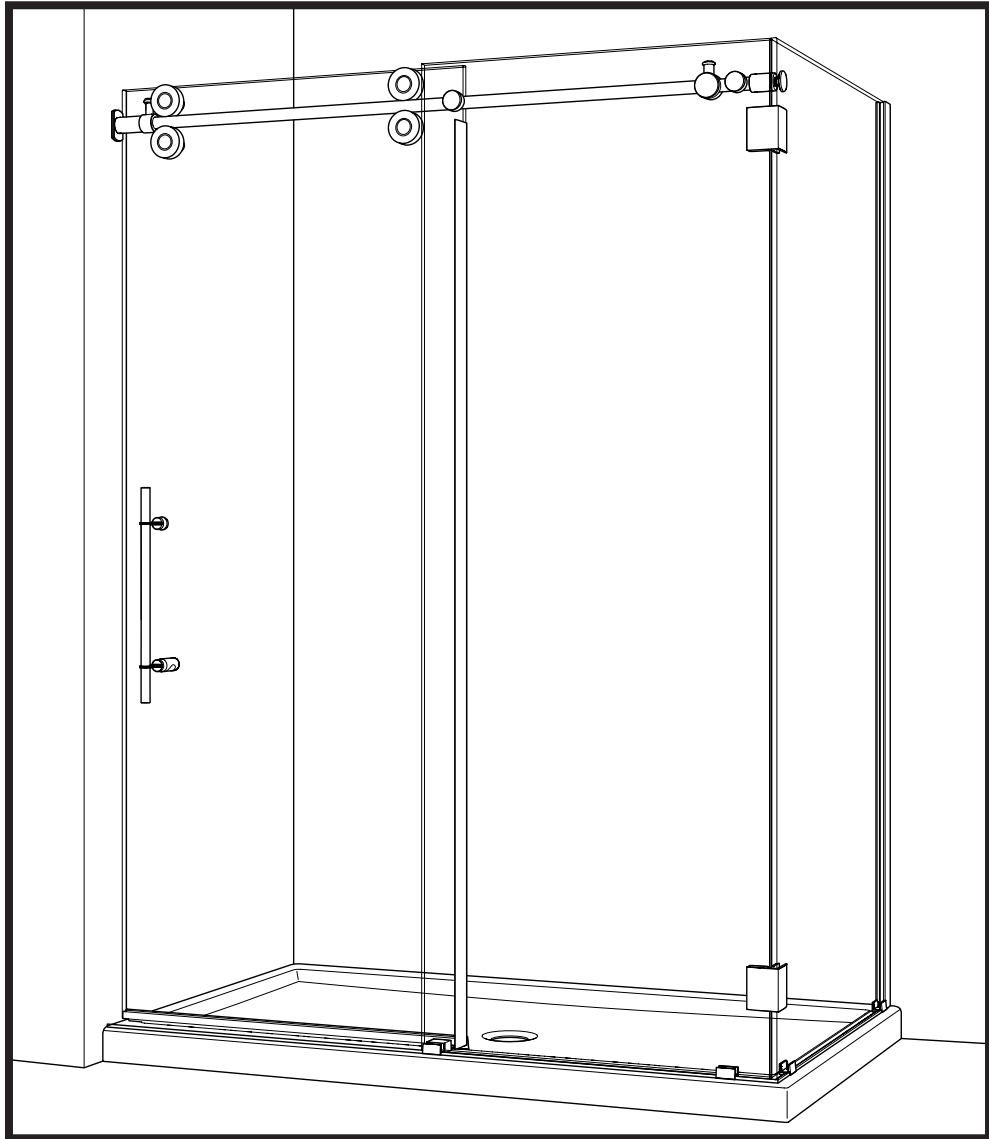


INSTRUCTION MANUAL - GUIDE D'INSTALLATION

K004



10 / 2013



2 PEOPLE REQUIRED
2 PERSONNES REQUIS

Please keep this manual and product code number for future reference
and for ordering replacement parts if necessary.

*Veillez conserver ce manuel et le code de produit pour des références futures,
et au besoin, la commande de pièces de rechange.*

GENERAL INSTRUCTIONS

- Read this manual carefully and completely before proceeding.
- It is recommended that you wear safety glasses at all times during the installation.

En

INSTALLATION OVER CERAMIC TILES

- If your shower door is to be installed over ceramic tiles, the tiles should lay completely under the wall jamb.
- Silicone should be used to seal the gap where the ceramic tiles meet the fixed panel.

NOTICE

- Caulking: no sealant is required inside the shower, unless otherwise stated.
- Some models are equipped with clear sealing gaskets.

CARE FOR YOUR SHOWER DOOR

- Never use scouring powder pads or sharp instruments on metal pieces or glass panels. An occasional wiping down with a mild soap diluted in water is all that is needed to keep the panels and aluminum parts looking new.
- We recommend wiping the glass panels with a squeegee after each use.

INSTRUCTIONS GÉNÉRALES

- Lire attentivement et complètement le manuel d'installation avant de procéder.
- Il est recommandé de porter des lunettes de sécurité en tout temps lors de l'installation.

Fr

INSTALLATION SUR LES TUILES EN CÉRAMIQUE

- Si votre porte de douche doit être installée sur une bordure en céramique, le jambage doit reposer complètement sur cette dernière.
- Le calfeutrage doit être appliqué sur le côté extérieur de la douche où le panneau fixe rencontre la bordure en céramique.

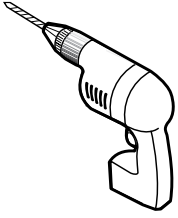
NOTE

- Calfeutrage: aucun scellant n'est nécessaire à l'intérieur de la douche.
- Certains modèles sont dotés de joints d'étanchéité clairs.

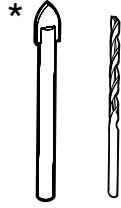
L'ENTRETIEN DE VOTRE DOUCHE

- Ne jamais utiliser de poudre ou de tampon à récurer, ni d'instrument tranchant sur les parties en métal ou en verre. De temps à autre, il suffit de nettoyer la porte avec une solution d'eau et un détergent doux pour conserver l'aspect neuf des panneaux de verre et du cadre en aluminium.
- Nous recommandons de passer une raclette de douche sur les panneaux de verre après chaque utilisation.

TOOLS REQUIRED / OUTILS REQUIS



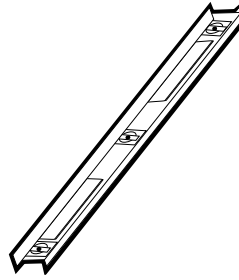
DRILL
PERCEUSE



1/4" & 1/8" DRILL BITS
MÈCHE 1/4" & 1/8"



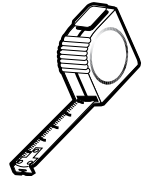
SCREWDRIVER
TOURNEVIS



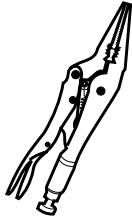
LEVEL
NIVEAU



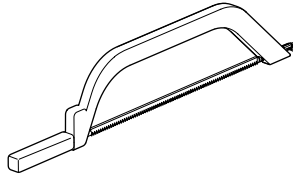
PENCIL
CRAYON



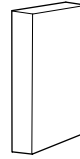
TAPE MEASURE
RUBAN À MESURER



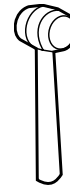
LONG NOSE LOCKING PLIER
PINCE SERRE ÉTAU



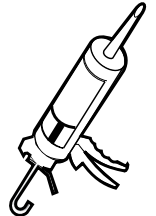
HACKSAW
SCIE À MÉTAUX



BLOCK
BLOC



MALLET
MAILLET

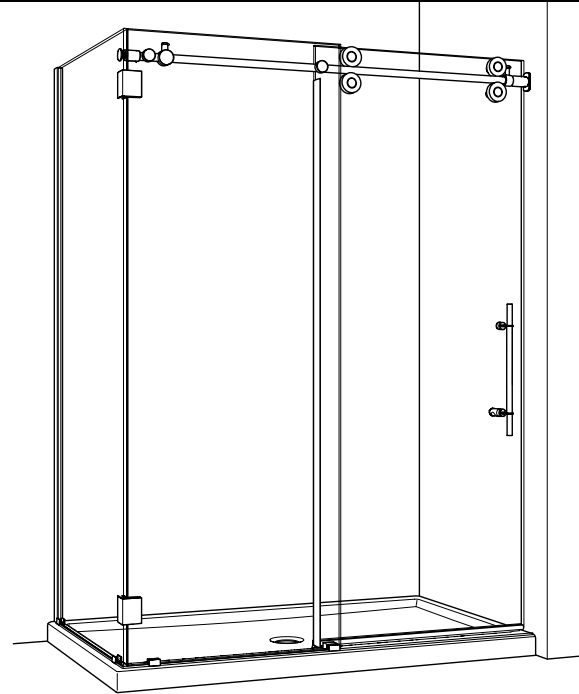
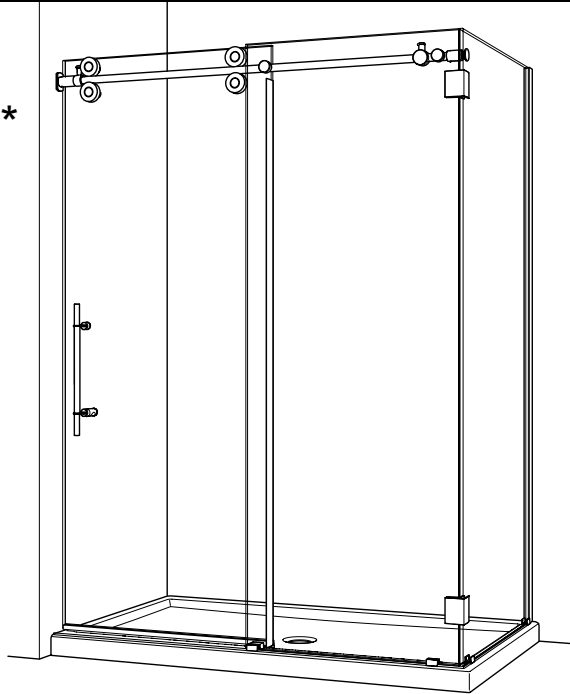


SILICONE
SCCELLANT

* Use a 1/4" drill bit for ceramic when drilling into ceramic tiles

* Utiliser une mèche de 1/4" pour céramique pour percer des tuiles en céramique.

POSSIBLE CONFIGURATIONS / CONFIGURATIONS POSSIBLES



* This configuration illustrated in this manual.

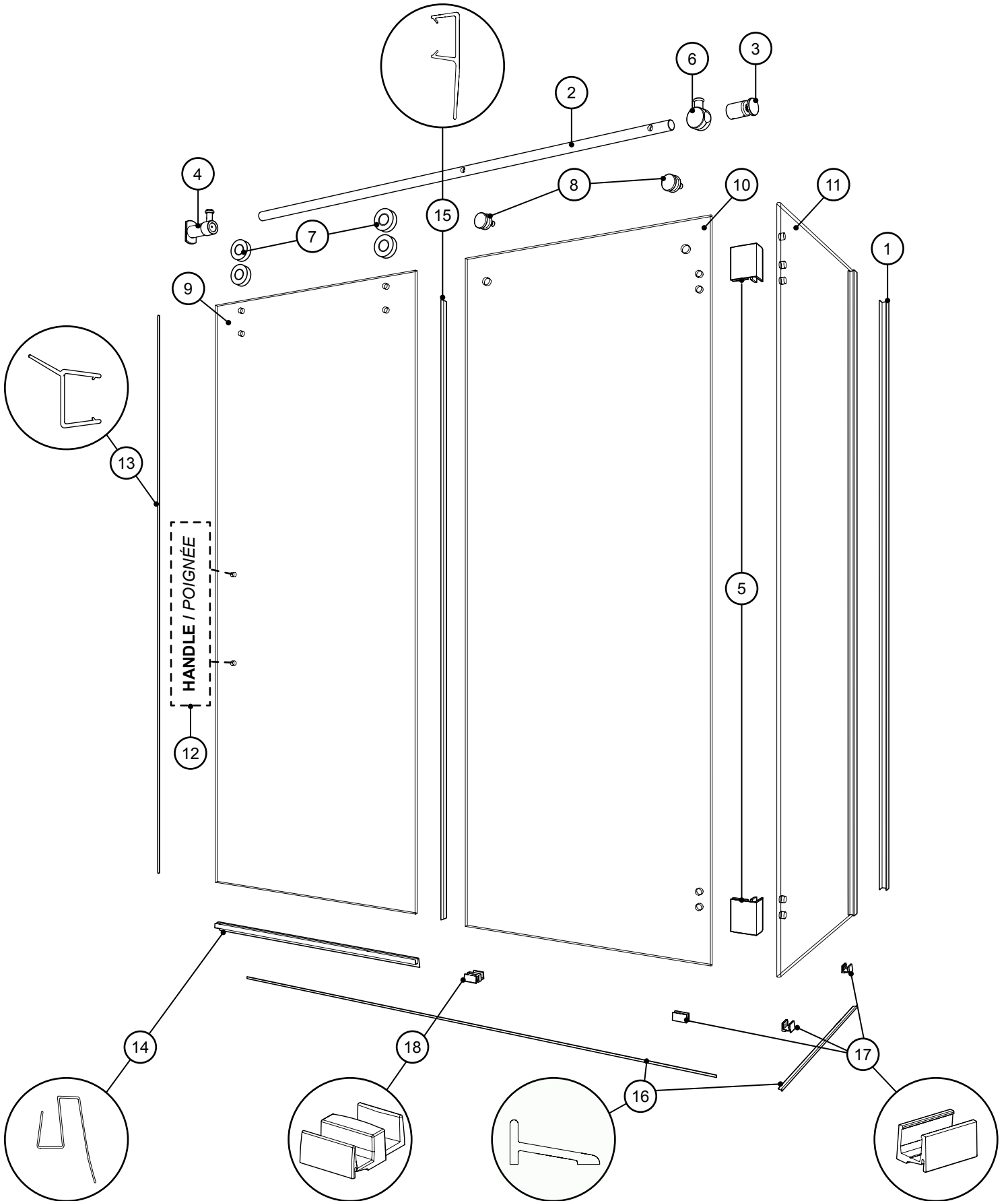
* Cette configuration est illustrée dans ce manuel.



IT IS HIGHLY ADVISED TO SECURE THE WALL BRACKETS INTO WALL STUDS ON EACH SIDE.

IL EST FORTEMENT RECOMMANDÉ DE SÉCURISER LES SUPPORTS MURAUX DANS DES MONTANTS MURAUX SUR CHAQUE CÔTÉ DU MUR.




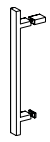

PARTS LISTING / LISTE DES PIÈCES

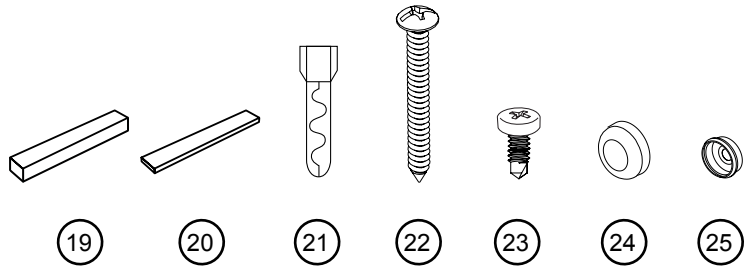


PARTS LISTING / LISTE DES PIÈCES

12

HANDLE OPTIONS / SÉLECTION DES POIGNÉES

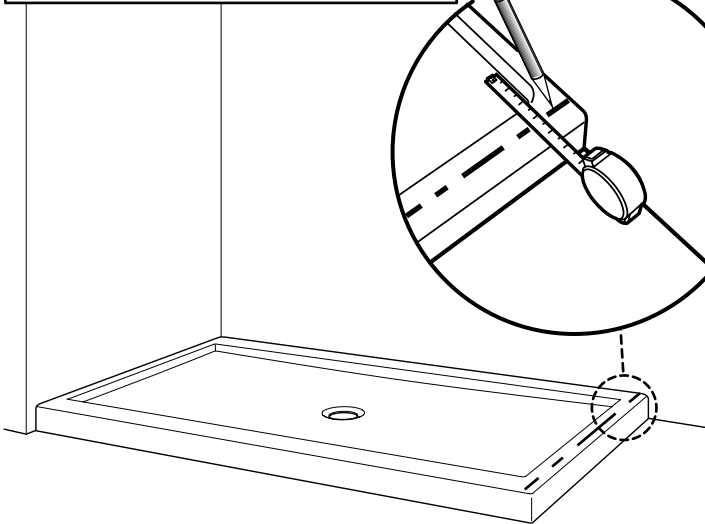
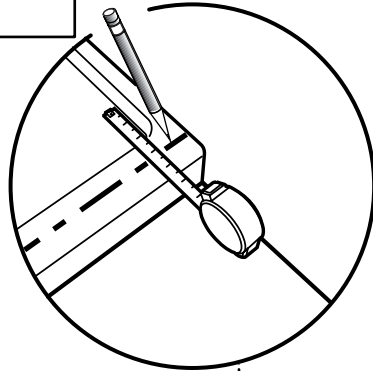
A	B	C	D	E
				



ITEM	PARTS AND HARDWARE / PIÈCES ET QUINCAILLERIE	QTY
1	WALL JAMB / JAMBAGE	1
2	RUNNING RAIL / BARRE DE ROULEMENT	1
3	RETURN PANEL BRACKET WITH GLASS MOUNT / SUPPORT DU PANNEAU DE RETOUR AVEC FIXATION DE VERRE	1
4	WALL BRACKET WITH BUILT-IN STOPPER / SUPPORT MURAL AVEC BUTOIR INTÉGRÉ	1
5	CORNER GLASS CLIP / SUPPORT DE VERRE DU COIN	2
6	STOPPER / BUTOIR	1
7	ROLLER / ROULETTE	4
8	GLASS FASTENER / FIXATION DE VERRE	2
9	DOOR PANEL / PANNEAU DE PORTE	1
10	FIXED PANEL / PANNEAU FIXE	1
11	RETURN PANEL / PANNEAU DE RETOUR	1
12	HANDLE (see chart above) / POIGNÉE (voir le tableau ci-dessus)	1
13	WALL SIDE GASKET / JOINT DU CÔTÉ DU MUR	1
14	BOTTOM DOOR GASKET / JOINT INFÉRIEUR DE LA PORTE	1
15	DOOR SIDE GASKET / JOINT LATÉRAL DE LA PORTE	1
16	THRESHOLD / SEUIL DE RÉTENTION	2
17	BOTTOM GLASS CLIP / SUPPORT DE VERRE INFÉRIEUR	3
18	BOTTOM GUIDE / GUIDE INFÉRIEUR	1
19	CLEAR SETTING BLOCK (1/8") / BLOC NIVEAU TRANSPARENT (1/8")	4
20	CLEAR SETTING BLOCK (1/32") / BLOC NIVEAU TRANSPARENT (1/32")	4
21	WALL PLUG / CHEVILLE	3
22	SELF-DRILLING WALL SCREW #8 - 1 1/4" / VIS MURAL AUTO-PERÇANTE #8 - 1 1/4"	3
23	SELF DRILLING PANHEAD SCREWS #8 - 3/8" / VIS À TÊTE PAN AUTO-PERÇANTE #8 - 3/8"	3
24	SCREW CAP / CAPUCHON COUVRE-VIS	3
25	BACK SCREW CAP / L'ARRIÈRE DU CAPUCHON COUVRE-VIS	3

THE INSTALLATION SHOWN IS BASED ON PLUMB FINISHED WALLS AND A LEVELLED BASE. IF THESE CONDITIONS ARE NOT MET, PLEASE ADJUST ACCORDINGLY.

L'INSTALLATION ILLUSTRÉE EST BASÉE SUR DES MURS FINIS D'APLOMB ET UNE BASE DE DOUCHE NIVELÉE. SI CES CONDITIONS NE SONT PAS PRÉSENTÉES, VEUILLEZ AJUSTER EN CONSÉQUENCE.



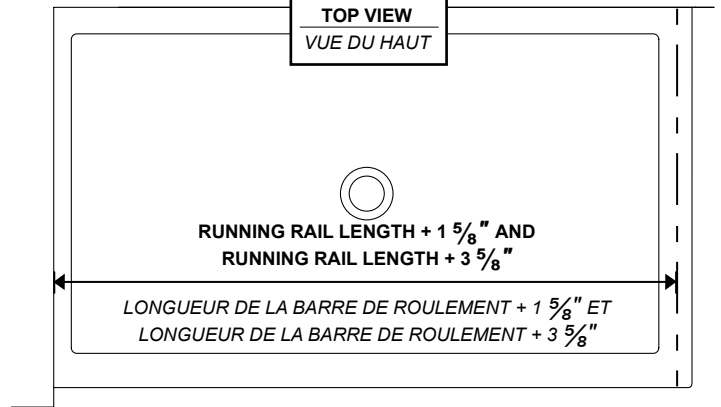
THE CENTERLINE MUST FALL WITHIN THE RANGE INDICATED BELOW.

LA LIGNE DU CENTRE DOIT SE SITUER ENTRE LES DISTANCES INDIQUÉES CI-DESSOUS.

**TOP VIEW
VUE DU HAUT**

**RUNNING RAIL LENGTH + 1 5/8" AND
RUNNING RAIL LENGTH + 3 5/8"**

*LONGUEUR DE LA BARRE DE ROULEMENT + 1 5/8" ET
LONGUEUR DE LA BARRE DE ROULEMENT + 3 5/8"*



THE HOLES LOCATED ON THE SIDE OF THE WALL JAMB MUST FACE THE INTERIOR OF THE SHOWER.

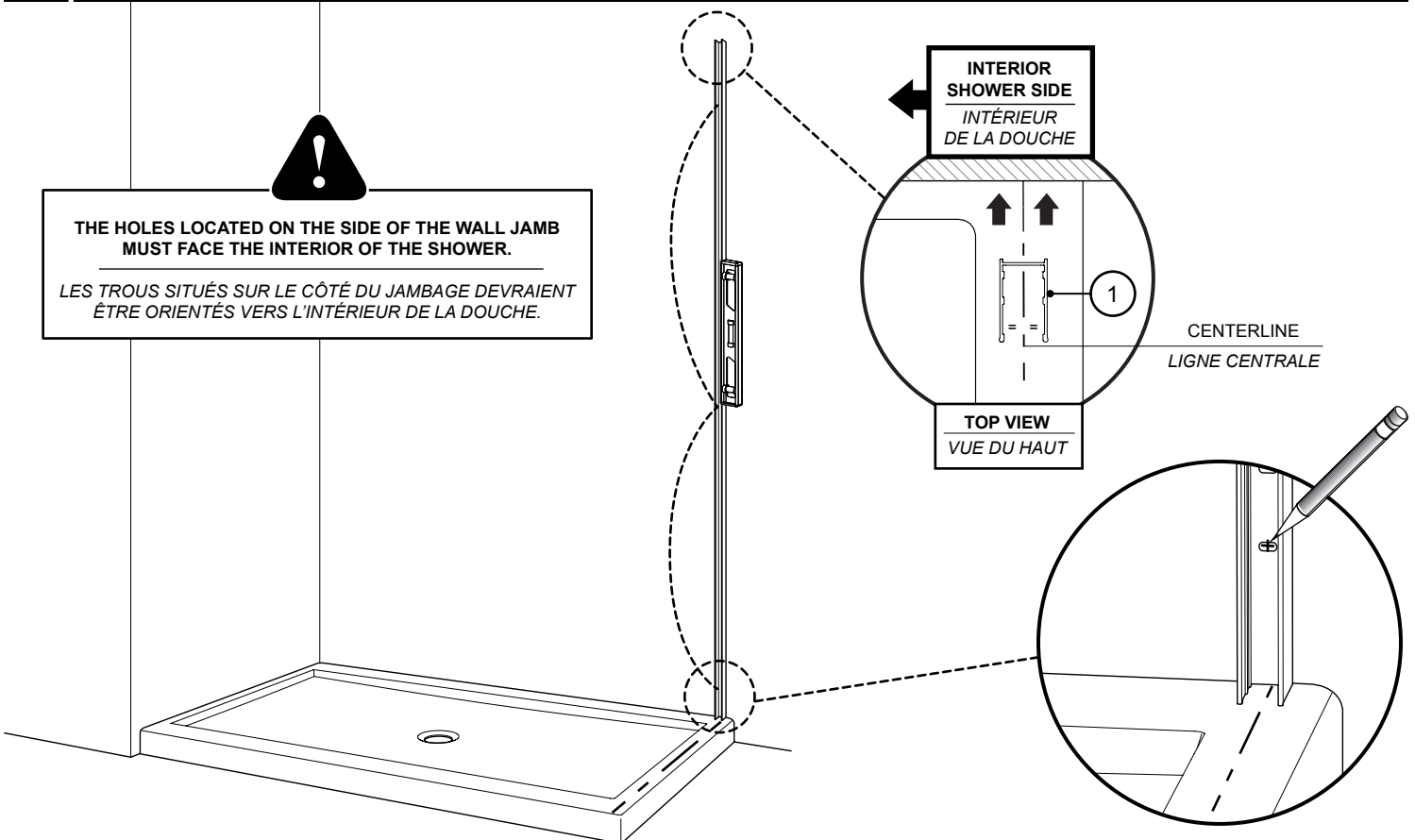
LES TROUS SITUÉS SUR LE CÔTÉ DU JAMBAGE DEVRAIENT ÊTRE ORIENTÉS VERS L'INTÉRIEUR DE LA DOUCHE.

**INTERIOR
SHOWER SIDE
INTÉRIEUR
DE LA DOUCHE**

1

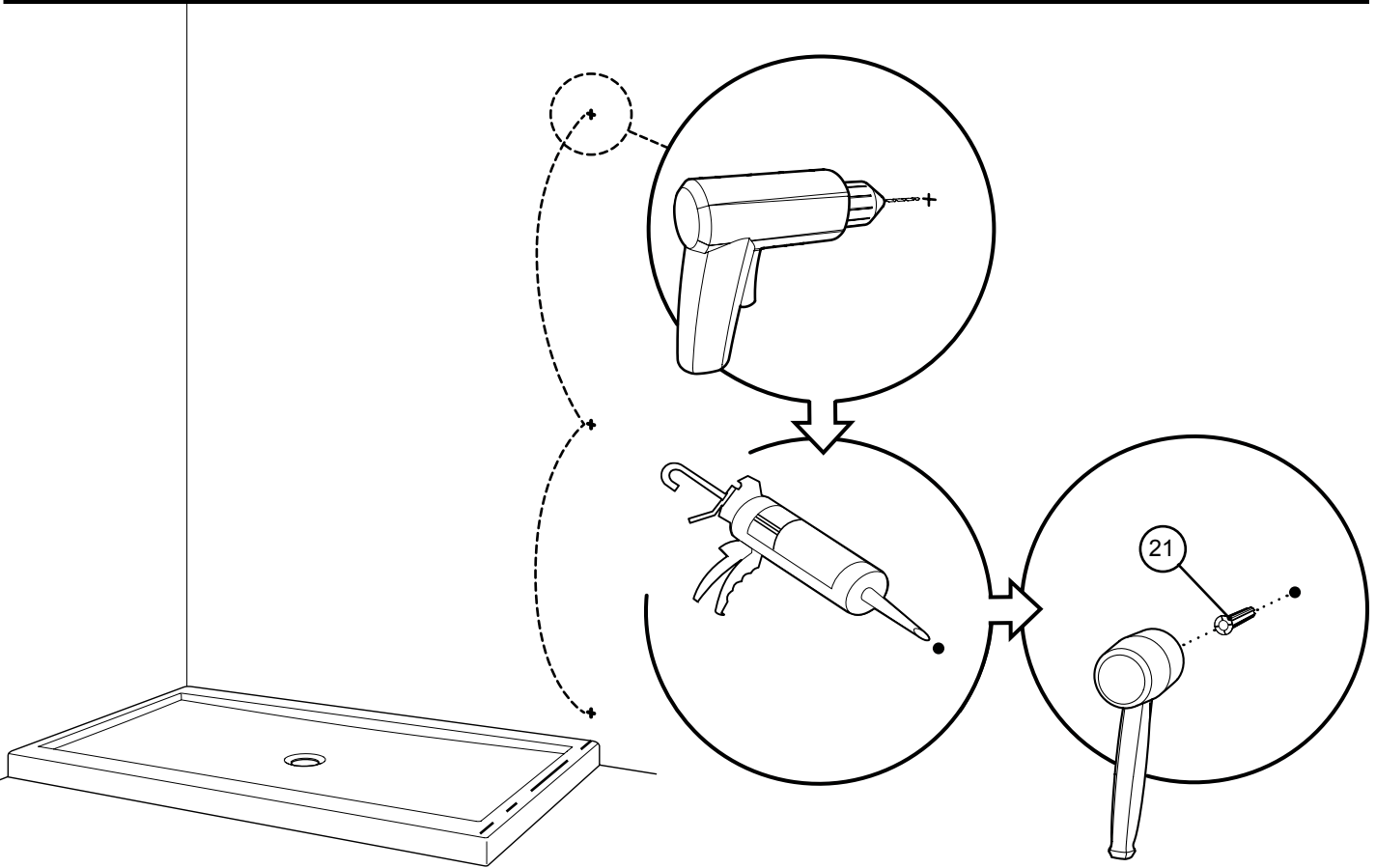
**CENTERLINE
LIGNE CENTRALE**

**TOP VIEW
VUE DU HAUT**




3

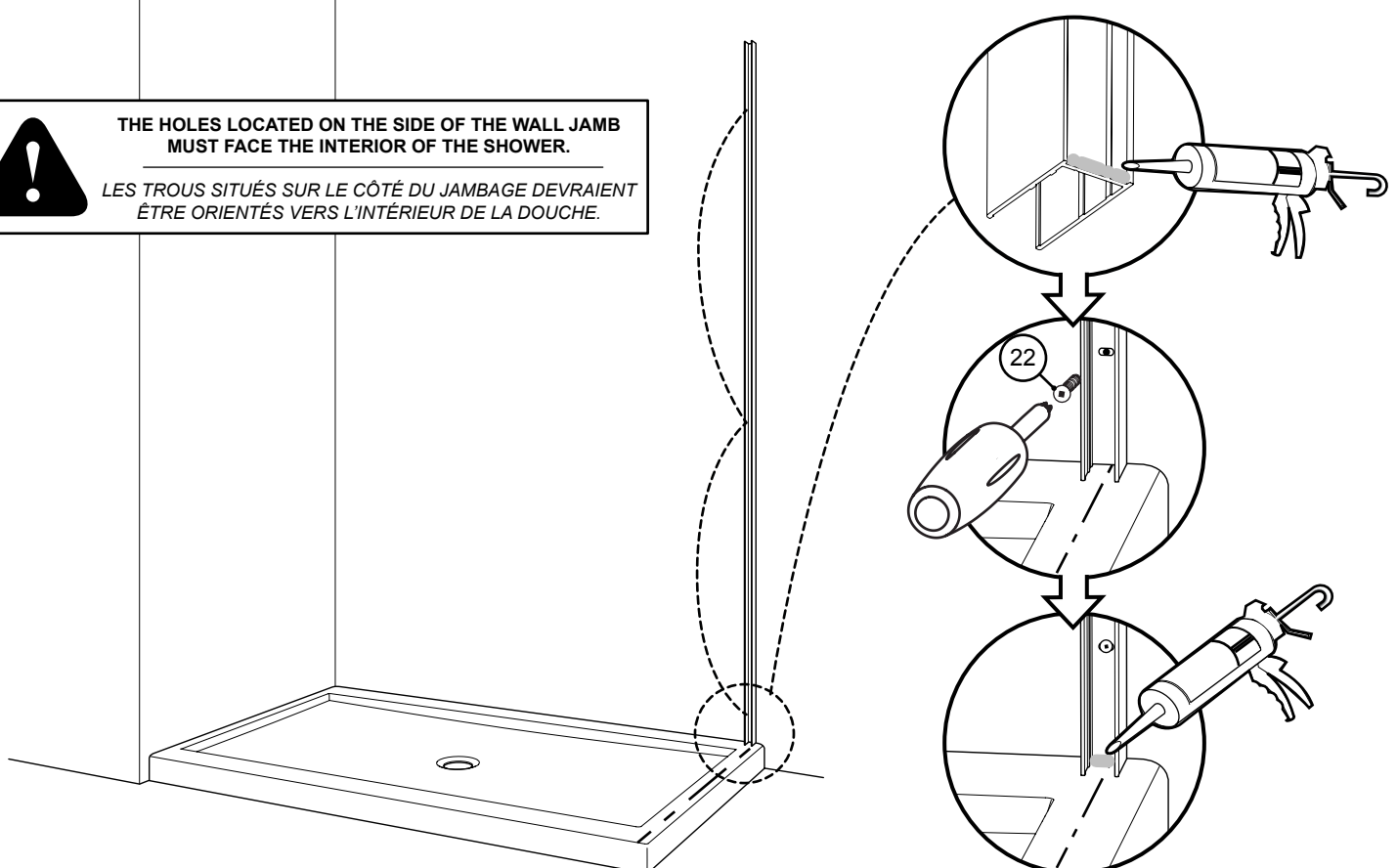
DRILL THE HOLES, APPLY SILICONE & INSERT THE WALL PLUGS
PERCER LES TROUS, APPLIQUER DU SILICONE & INSÉRER LES CHEVILLES

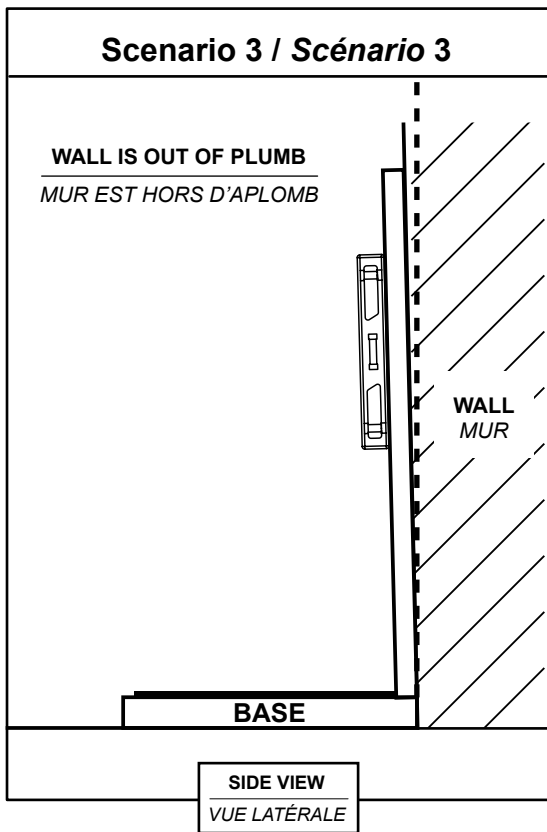
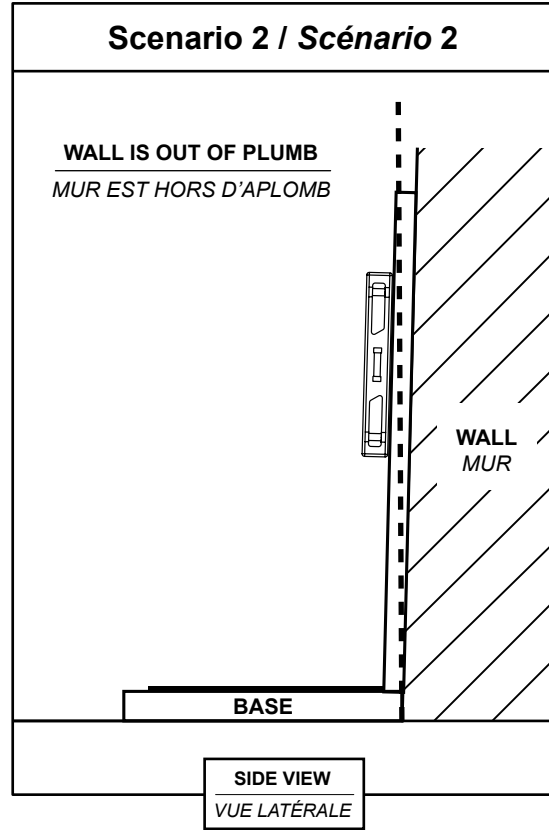
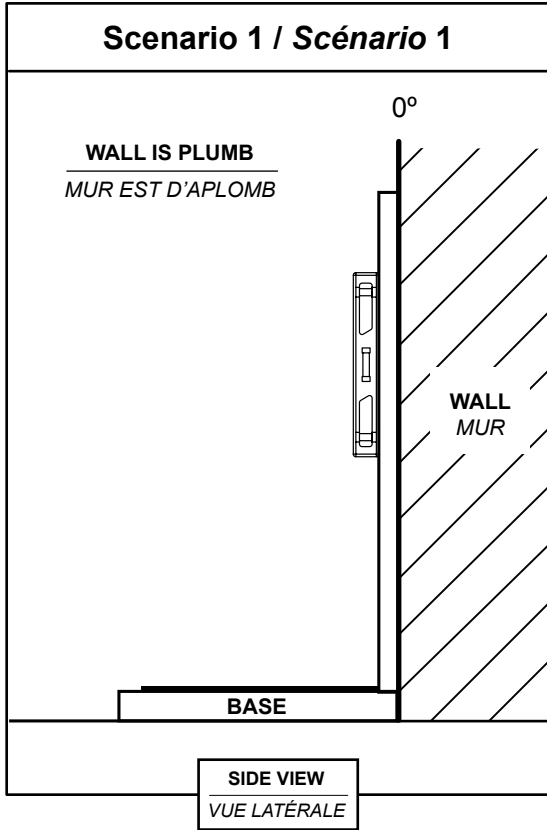


4

INSTALL THE WALL JAMB AS SHOWN / INSTALLER LE JAMBAGE TEL QU'ILLUSTRÉ

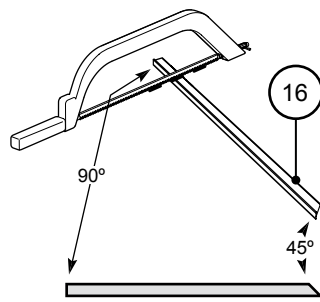
 **THE HOLES LOCATED ON THE SIDE OF THE WALL JAMB MUST FACE THE INTERIOR OF THE SHOWER.**
LES TROUS SITUÉS SUR LE CÔTÉ DU JAMBAGE DEVRAIENT ÊTRE ORIENTÉS VERS L'INTÉRIEUR DE LA DOUCHE.



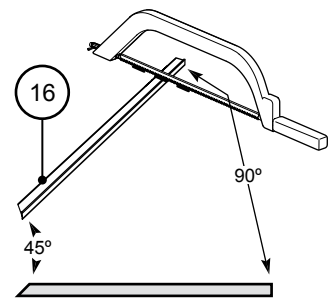


Scenario Scénario	Threshold length calculation Formule pour la longueur de seuil
1 & 2	$\frac{\text{RETURN PANEL WIDTH} + \frac{3}{8}''}{\text{LARGEUR DU PANNEAU DE RETOUR} + \frac{3}{8}''}$
3	$\frac{\text{RETURN PANEL WIDTH} + \frac{7}{8}''}{\text{LARGEUR DU PANNEAU DE RETOUR} + \frac{7}{8}''}$

**CUT THRESHOLD AS SHOWN
IF RETURN PANEL IS ON THE LEFT SIDE**
COUPER TEL QU'ILLUSTRÉ SI LE PANNEAU DE
RETOUR EST SUR LE CÔTÉ GAUCHE

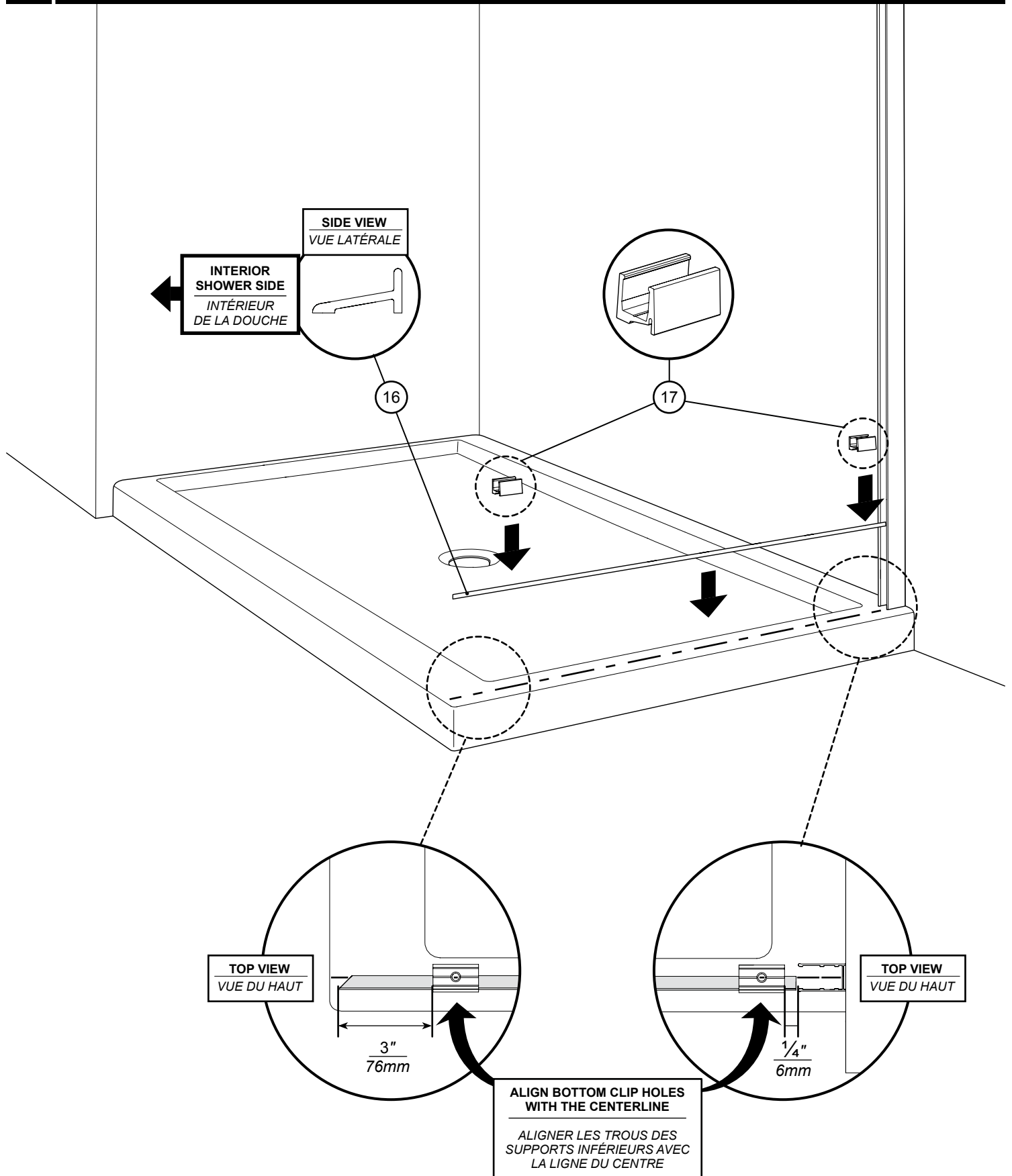


**CUT THRESHOLD AS SHOWN
IF RETURN PANEL IS ON THE RIGHT SIDE**
COUPER TEL QU'ILLUSTRÉ SI LE PANNEAU DE
RETOUR EST SUR LE CÔTÉ DROITE



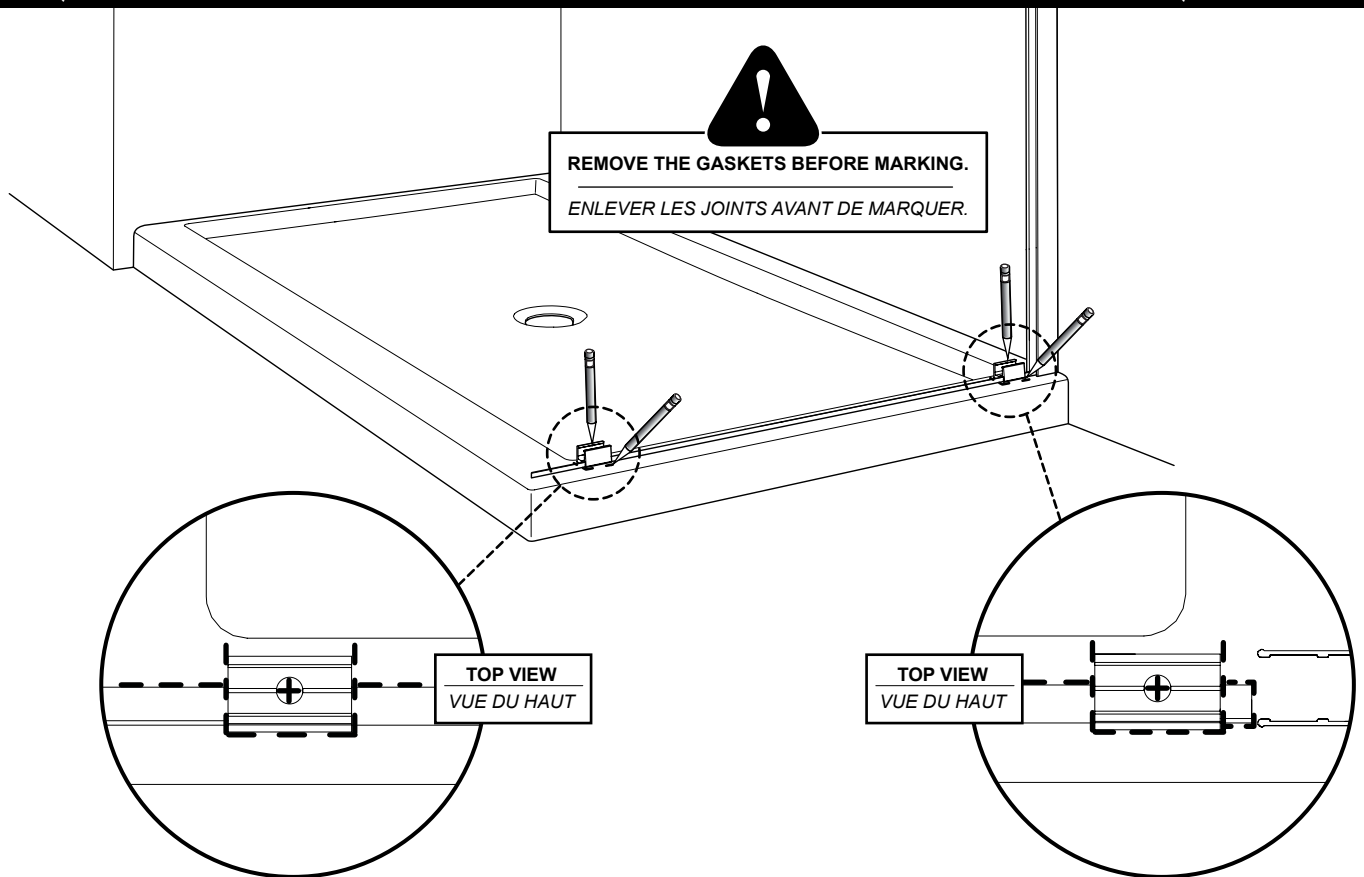
AFTER
APRÈS

POSITION THE BOTTOM GLASS CLIPS AND THRESHOLD AS SHOWN
POSITIONNER LES SUPPORTS DE VERRE INFÉRIEURS ET LE SEUIL TEL QU'ILLUSTRÉ



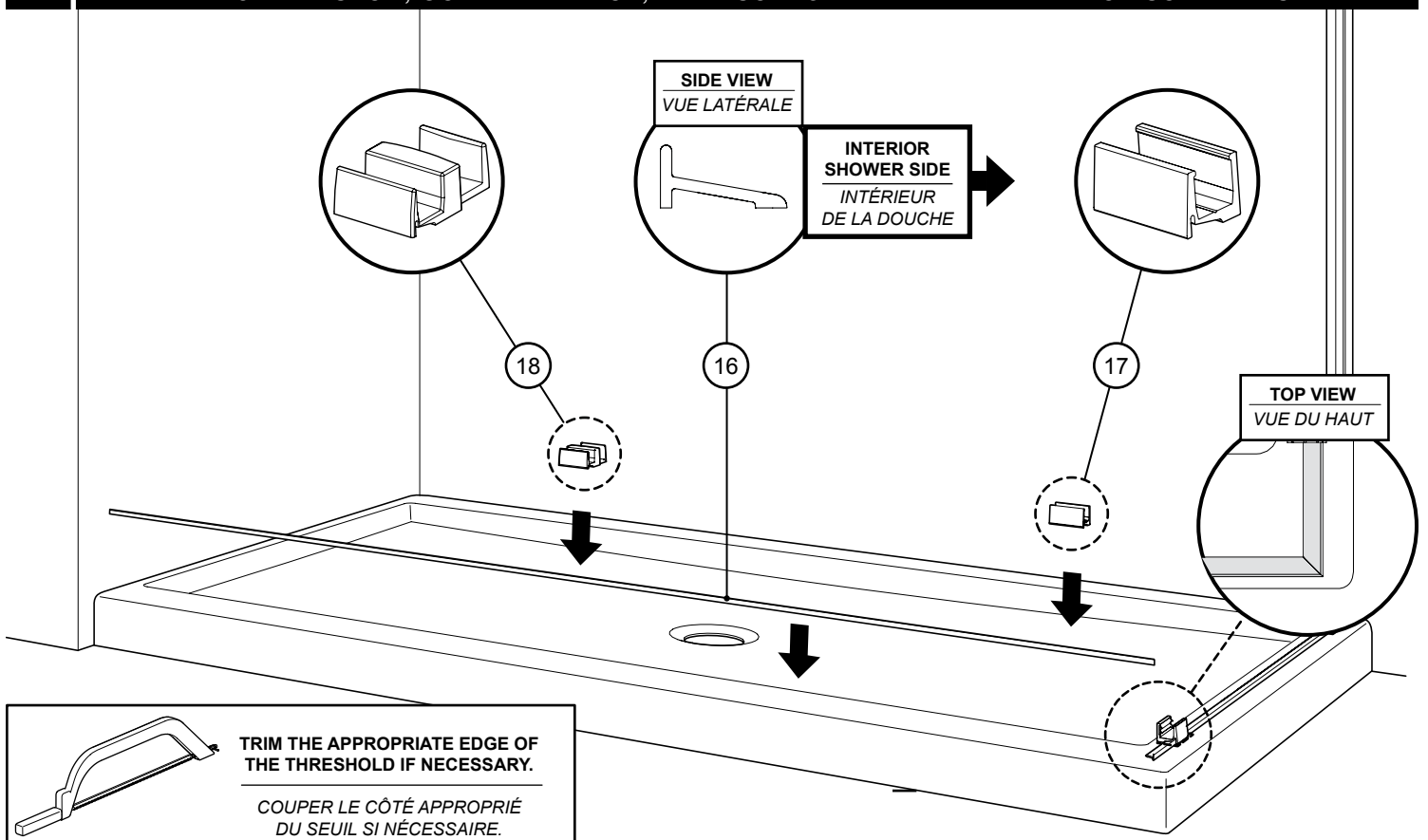
7

MARK THE THRESHOLD AS WELL AS THE HOLE & LOCATION FOR EACH BOTTOM CLIP
MARQUER LA POSITION DU SEUIL ET LES POSITIONS DES SUPPORTS DE VERRE INFÉRIEURS AINSI QUE LEURS TROUS



8

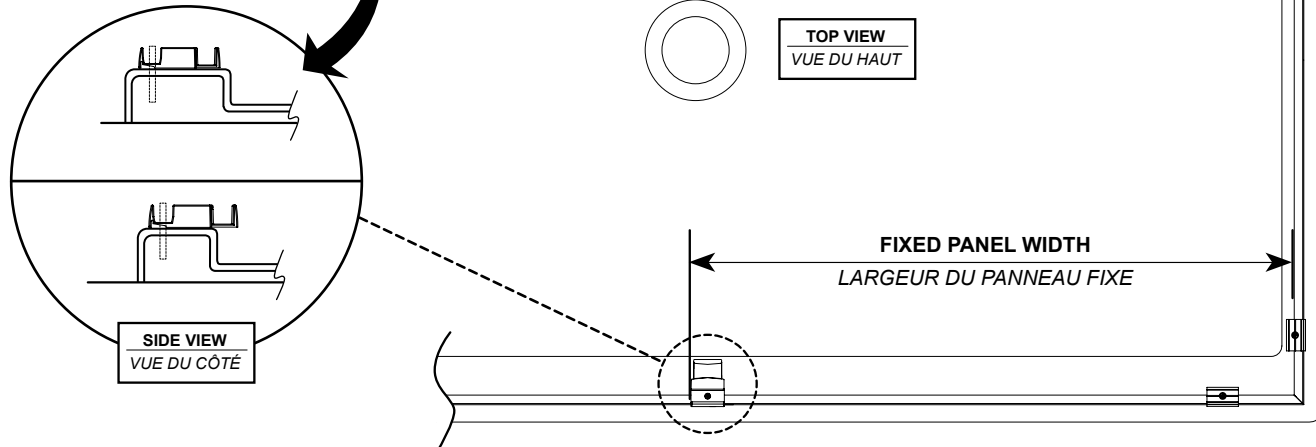
PLACE THE THRESHOLD, BOTTOM GUIDE, AND BOTTOM GLASS CLIP ONTO THE BASE
PLACER LE SEUIL, GUIDE INFÉRIEUR, ET LE SUPPORT DE VERRE INFÉRIEUR SUR LA BASE



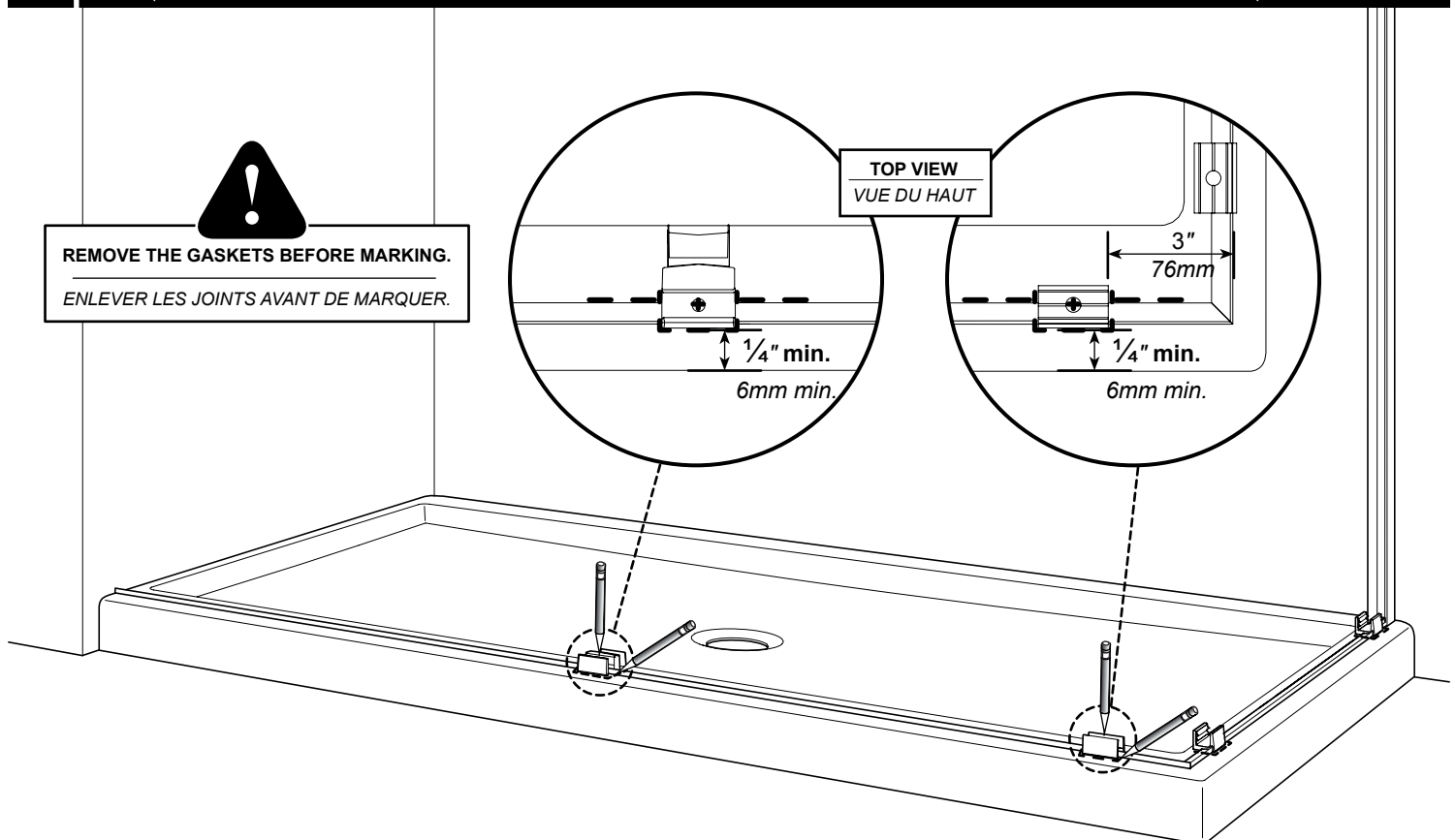
ARRANGE THE BOTTOM GUIDE, BOTTOM GLASS CLIP AND THRESHOLD AS SHOWN
ARRANGER LE GUIDE INFÉRIEUR, LE SUPPORT DE VERRE INFÉRIEUR ET LE SEUIL TEL QU'ILLUSTRÉ

THE BOTTOM GUIDE CAN HANG OFF THE BASE AS LONG AS IT CAN BE WELL FASTENED.

LE GUIDE INFÉRIEUR PEUT DÉPASSER LA BASE EN AUTANT QU'IL PUISSE ÊTRE BIEN FIXÉ.

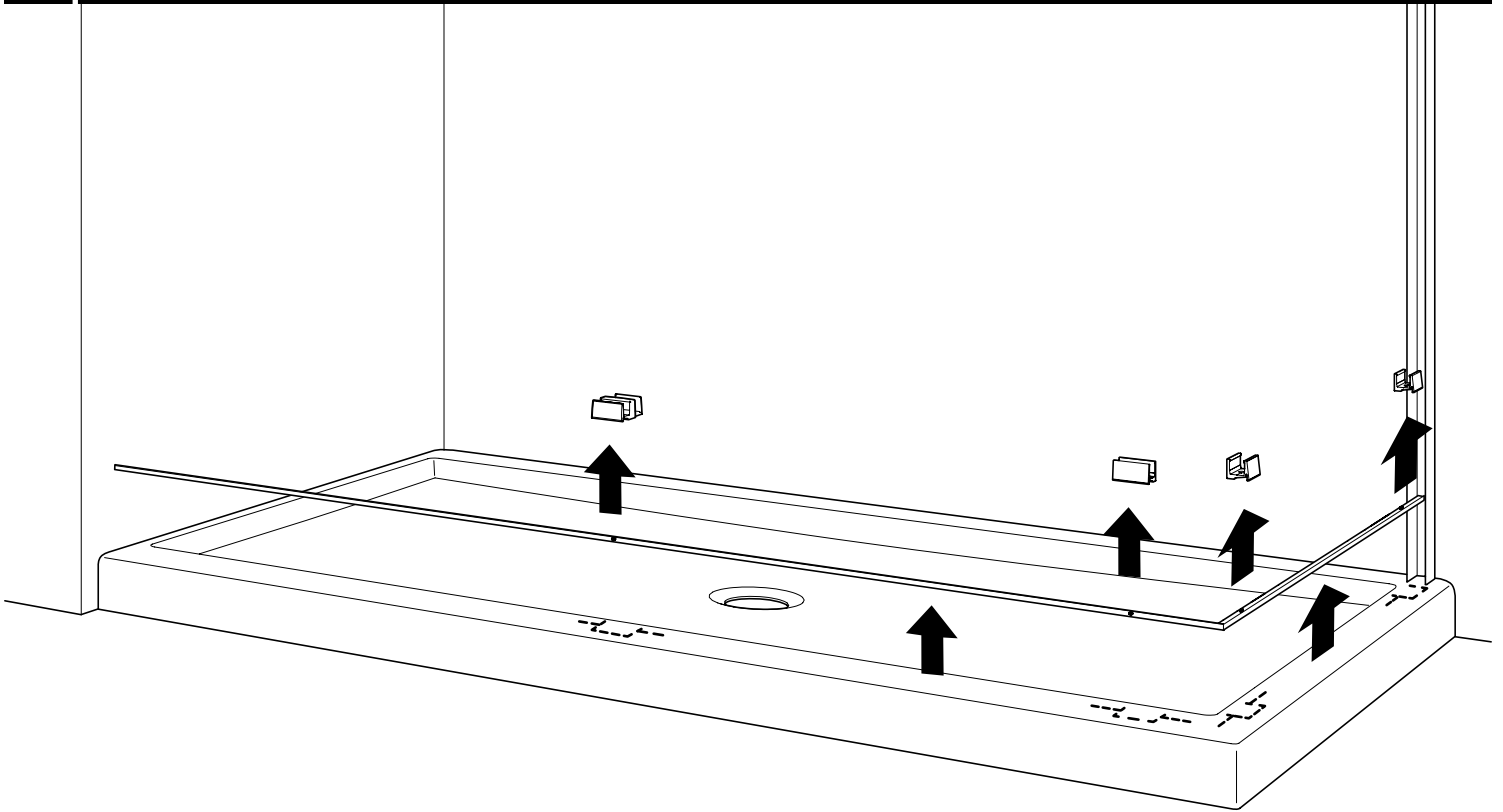


MARK THE THRESHOLD AS WELL AS THE HOLE & LOCATION FOR THE BOTTOM CLIP & BOTTOM GUIDE
MARQUER LA POSITION DU SEUIL ET LES POSITIONS DU SUPPORT DE VERRE INFÉRIEUR ET LE GUIDE INFÉRIEUR AINSI QUE LEURS TROUS



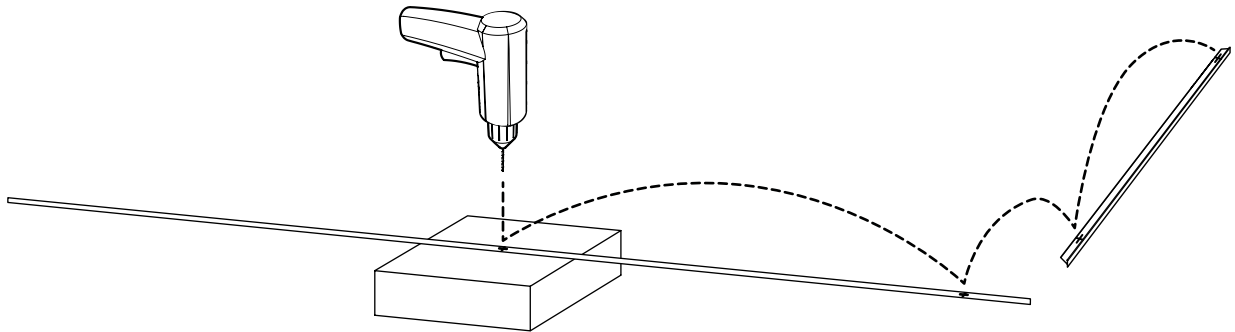
11

REMOVE THE BOTTOM GUIDE, BOTTOM CLIPS AND THE THRESHOLDS
ENLEVER LE GUIDE INFÉRIEUR, LES SUPPORTS DE VERRE INFÉRIEURS ET LES SEUILS



12

DRILL THE MARKED THRESHOLDS / PERCER LES SEUILS MARQUÉS

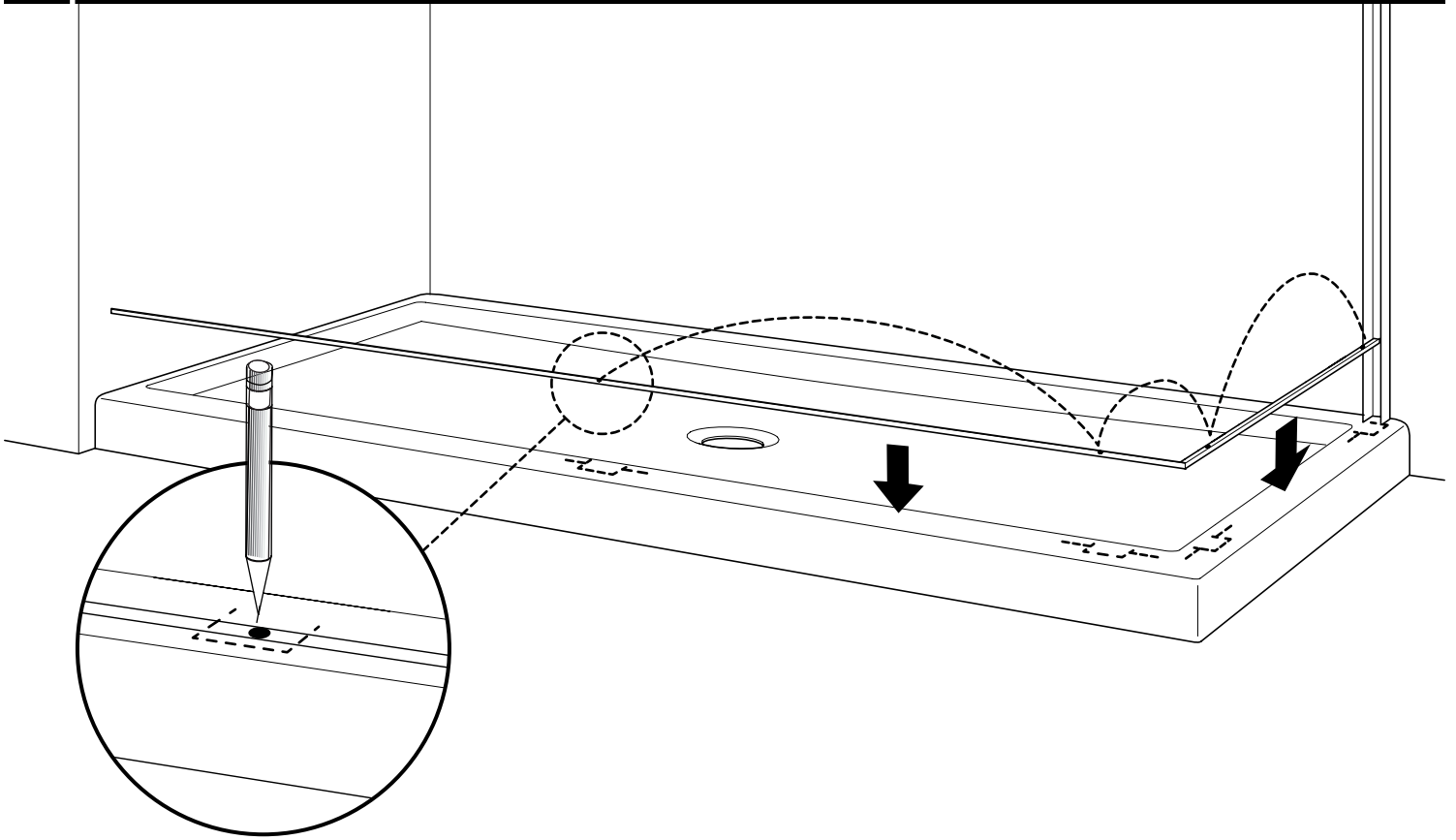


**USE A BLOCK OF WOOD AS A
WORKING SURFACE IN ORDER TO
DRILL THE THRESHOLD HOLES.**

*UTILISER UN BLOC DE BOIS COMME
SURFACE DE TRAVAIL POUR PERCER
LE SEUIL DE RÉTENTION.*

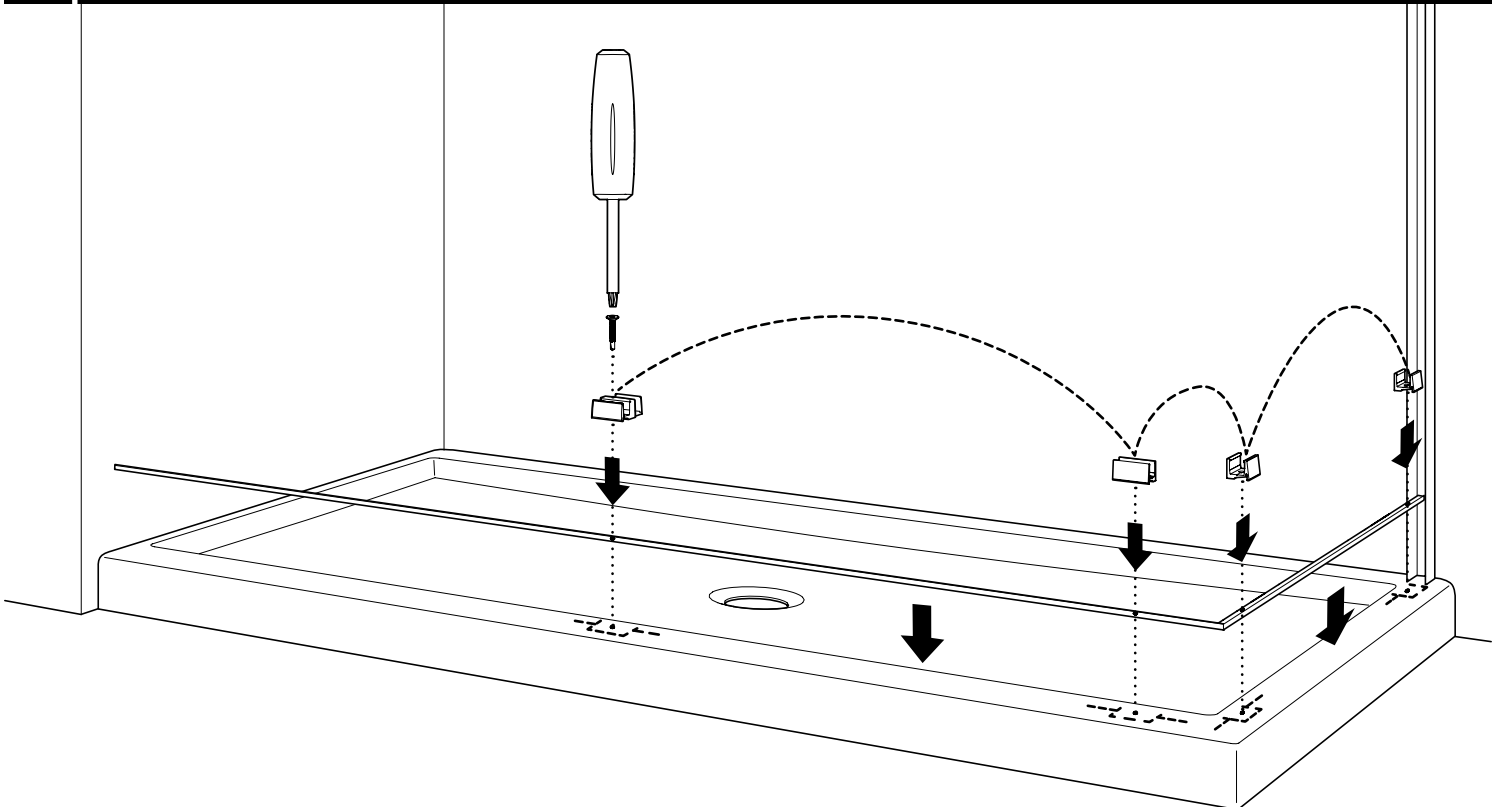
13

MARK THE BOTTOM GUIDE AND THE BOTTOM CLIP HOLE LOCATIONS ON THE BASE
MARQUER LES POSITIONS DES TROUS DU GUIDE INFÉRIEUR ET DES SUPPORTS DE VERRE INFÉRIEURS SUR LA BASE



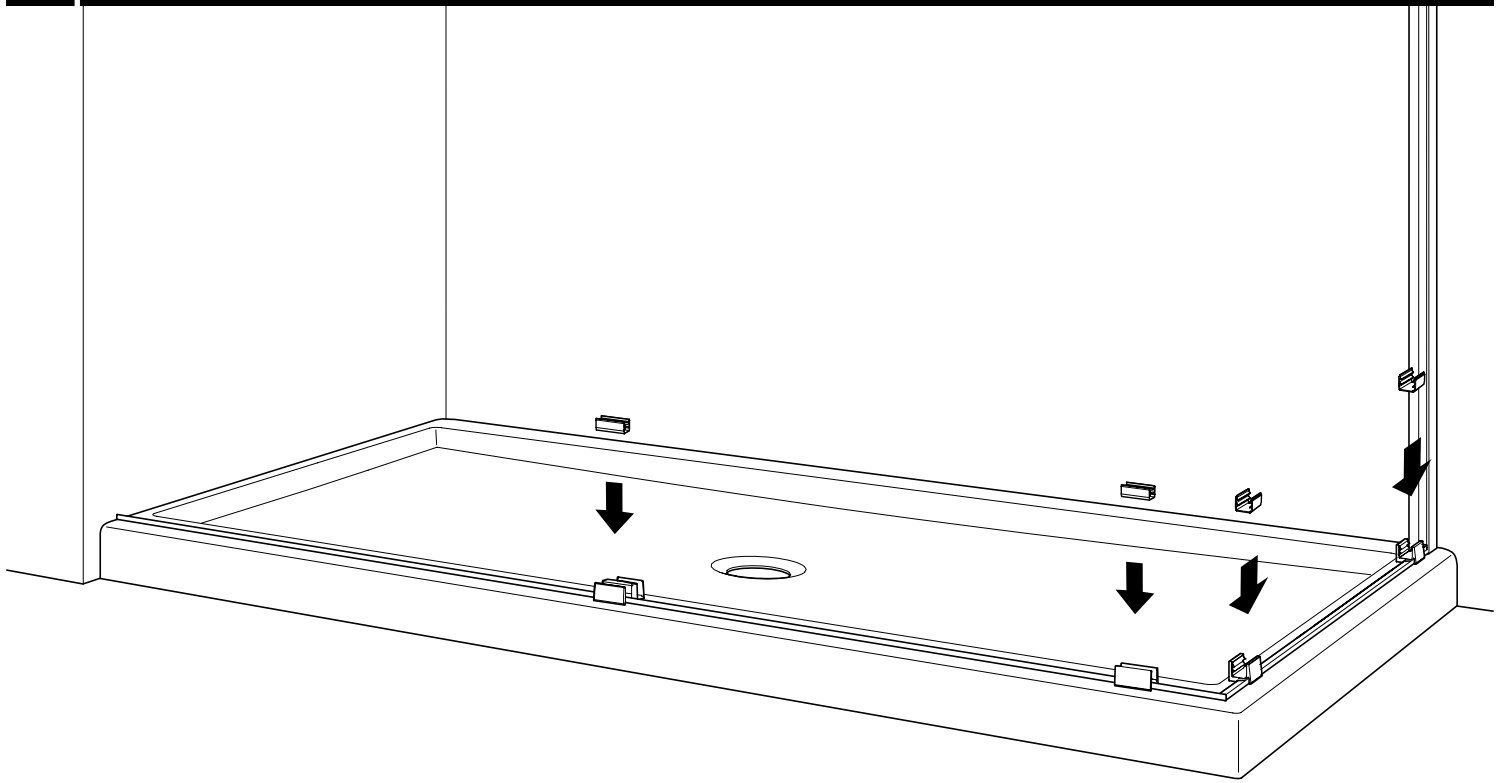
14

INSTALL THE BOTTOM GUIDE AND THE BOTTOM CLIPS
INSTALLER LE GUIDE INFÉRIEUR ET LES SUPPORTS INFÉRIEURS



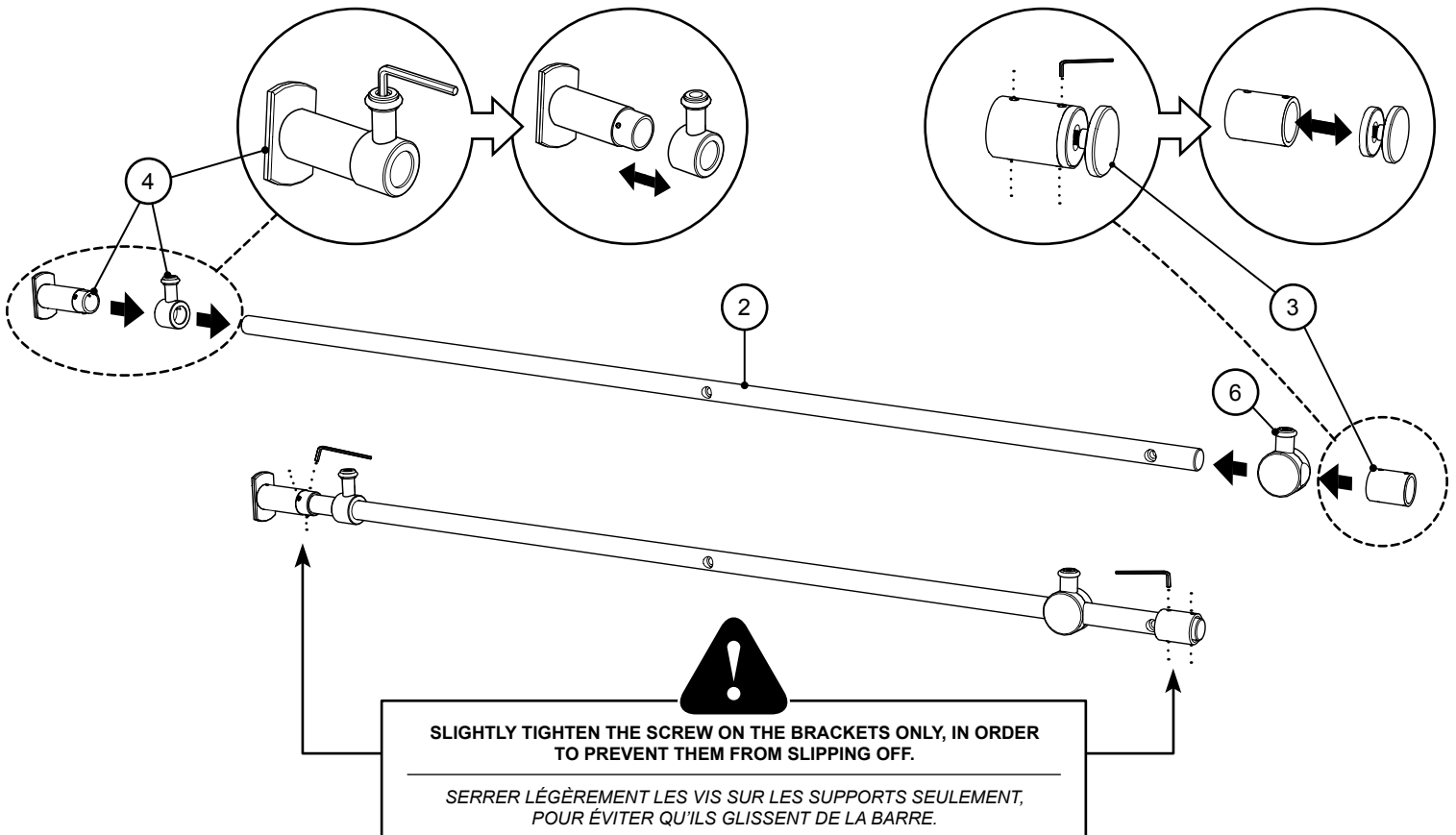
15

REINSERT GASKETS INTO THE BOTTOM GUIDE AND THE BOTTOM GLASS CLIPS
RÉINSÉRER LES JOINTS DANS LE GUIDE INFÉRIEUR ET LES SUPPORTS DE VERRE INFÉRIEURS

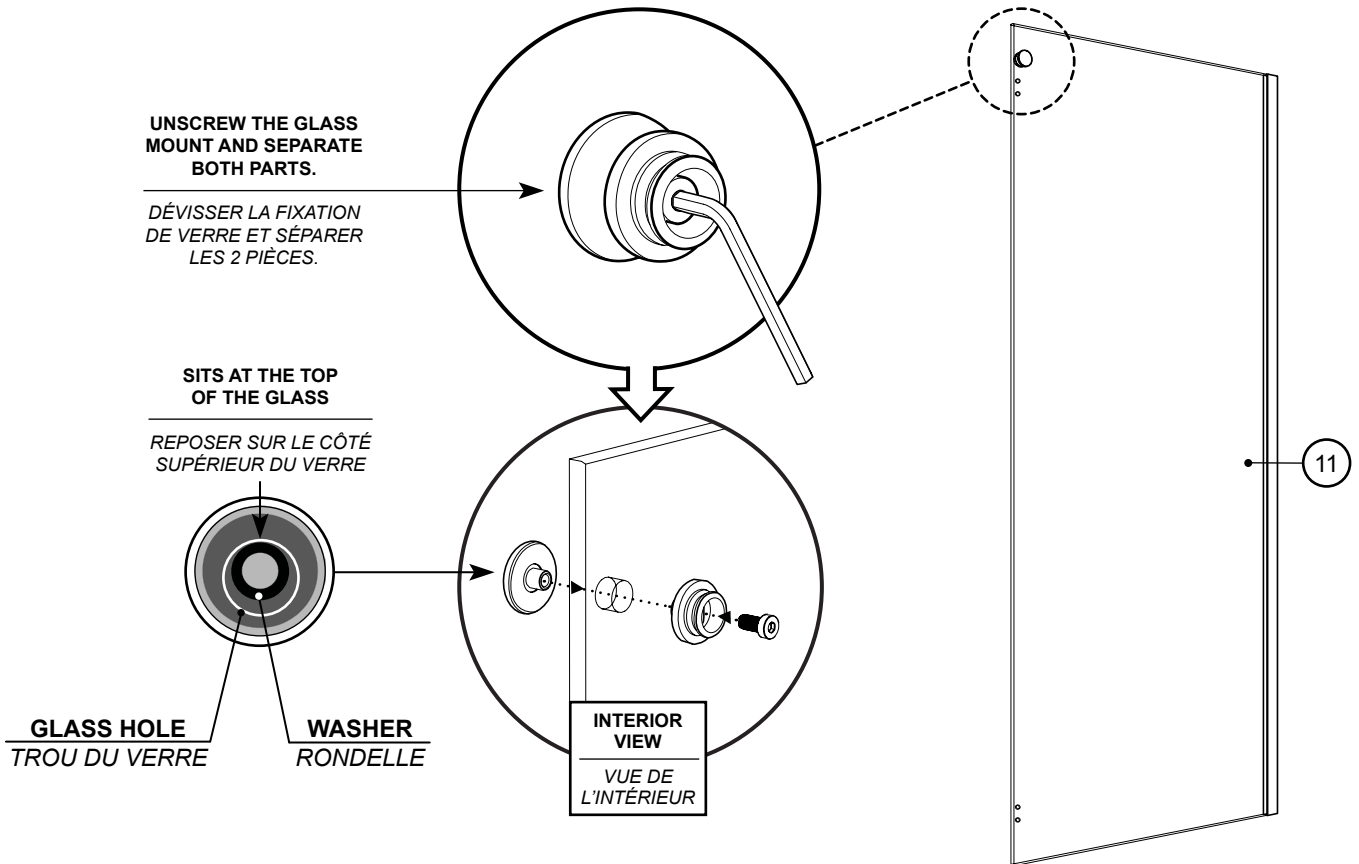


16

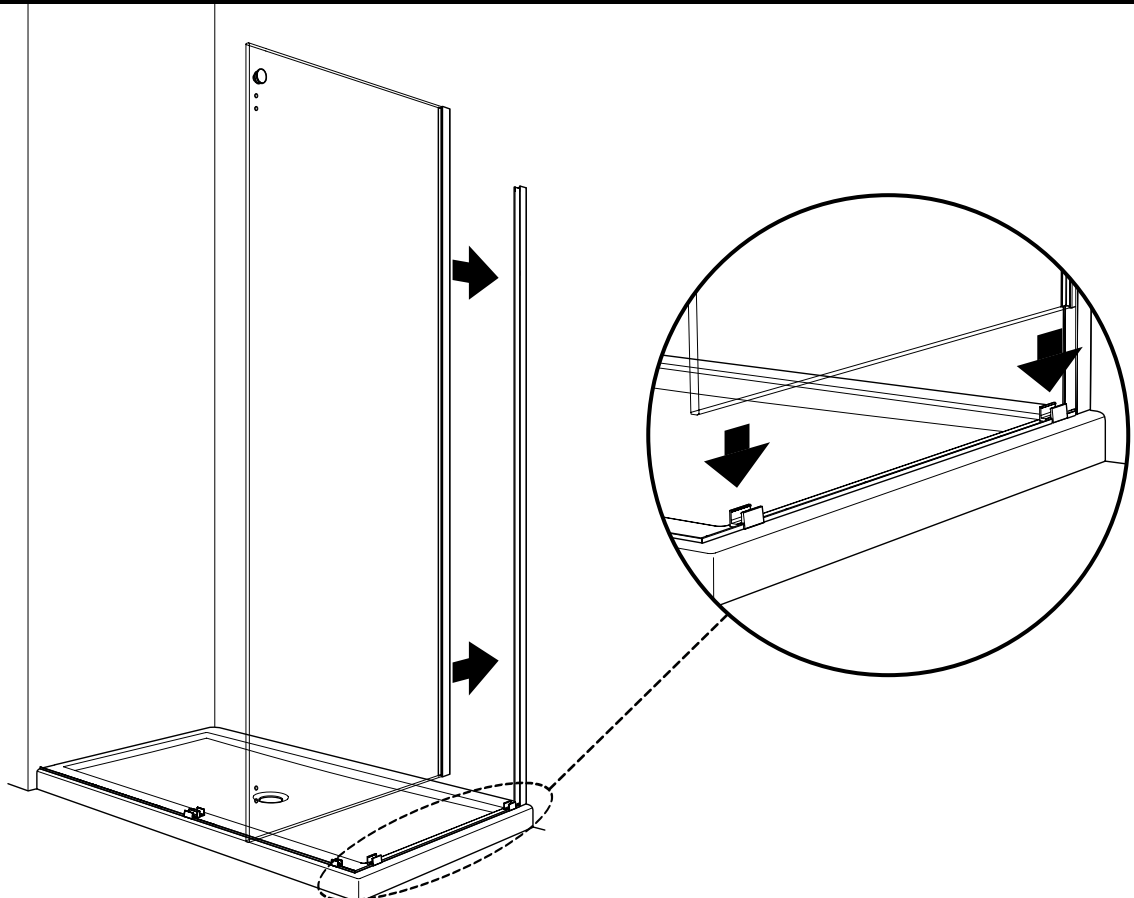
ASSEMBLE THE RUNNING RAIL / ASSEMBLER LA BARRE DE ROULEMENT



SECURE THE RETURN PANEL GLASS MOUNT
SÉCURISER LA FIXATION DE VERRE DU PANNEAU DE RETOUR

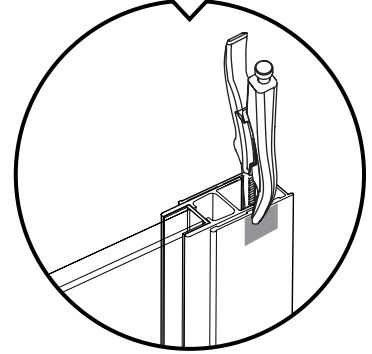
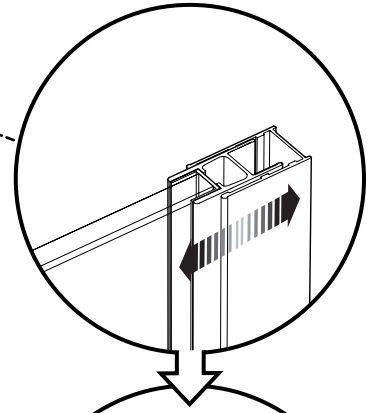
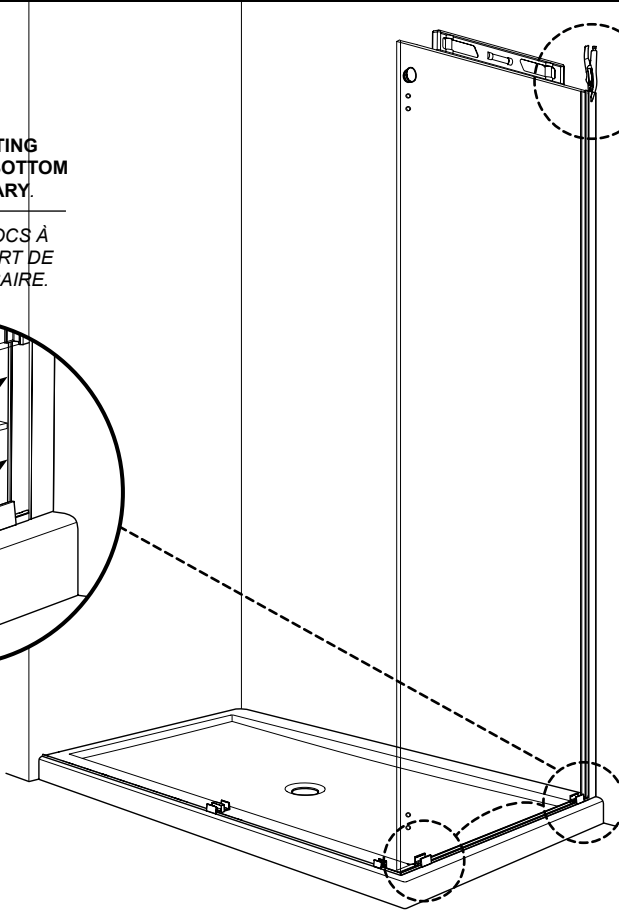
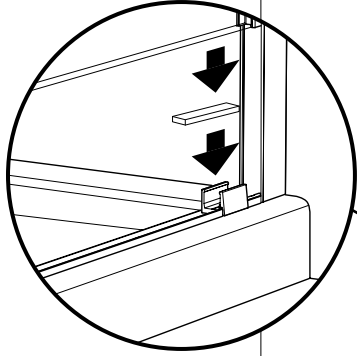


PLACE THE RETURN PANEL INTO THE WALL JAMB AND BOTTOM GLASS CLIPS
PLACER LE PANNEAU DE RETOUR DANS LE JAMBAGE ET LES SUPPORTS DE VERRE INFÉRIEURS



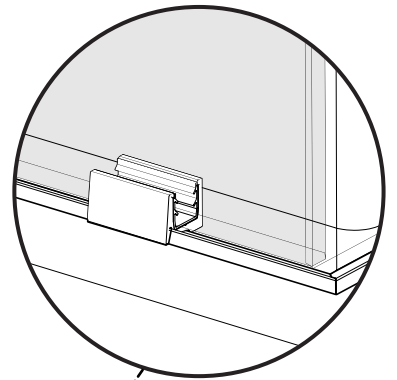
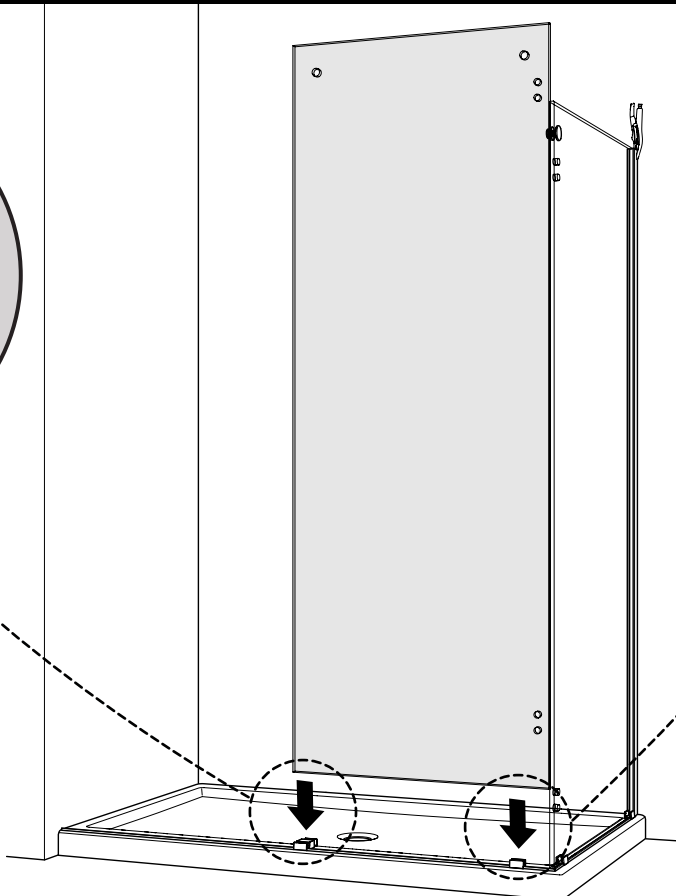
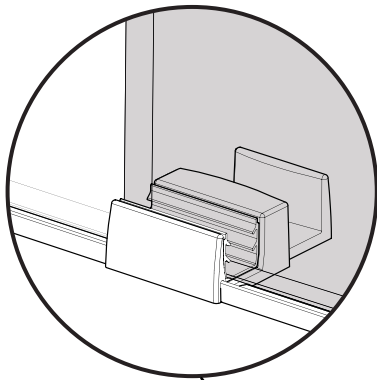
ADD CLEAR SETTING
BLOCKS INTO THE BOTTOM
CLIP IF NECESSARY.

AJOUTER DES BLOCS À
NIVEAU AU SUPPORT DE
VERRE SI NÉCESSAIRE.

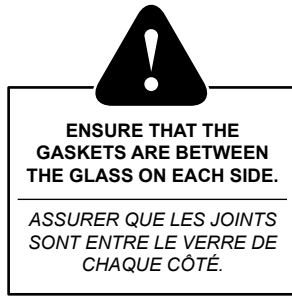


COVER THE TEETH OF THE PLIERS
TO AVOID SCRATCHING THE METAL.

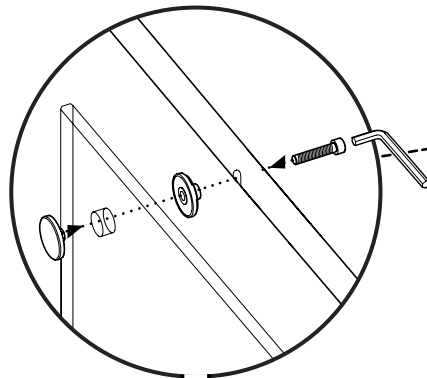
COUVRIR LES DENTS DE LA PINCE
POUR NE PAS RAYER LE MÉTAL.



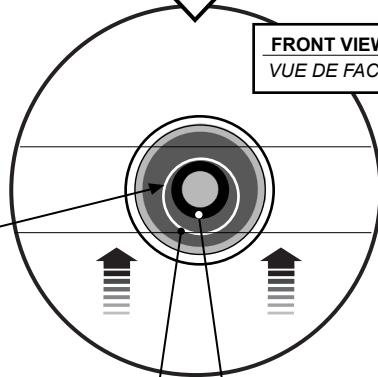
SECURE THE RUNNING RAIL ONTO THE GLASS FASTENERS TEMPORARILY
SÉCURISER LA BARRE DE ROULEMENT SUR LES SUPPORTS DE VERRE TEMPORAIREMENT



ASSURER QUE LES JOINTS SONT ENTRE LE VERRE DE CHAQUE CÔTÉ.



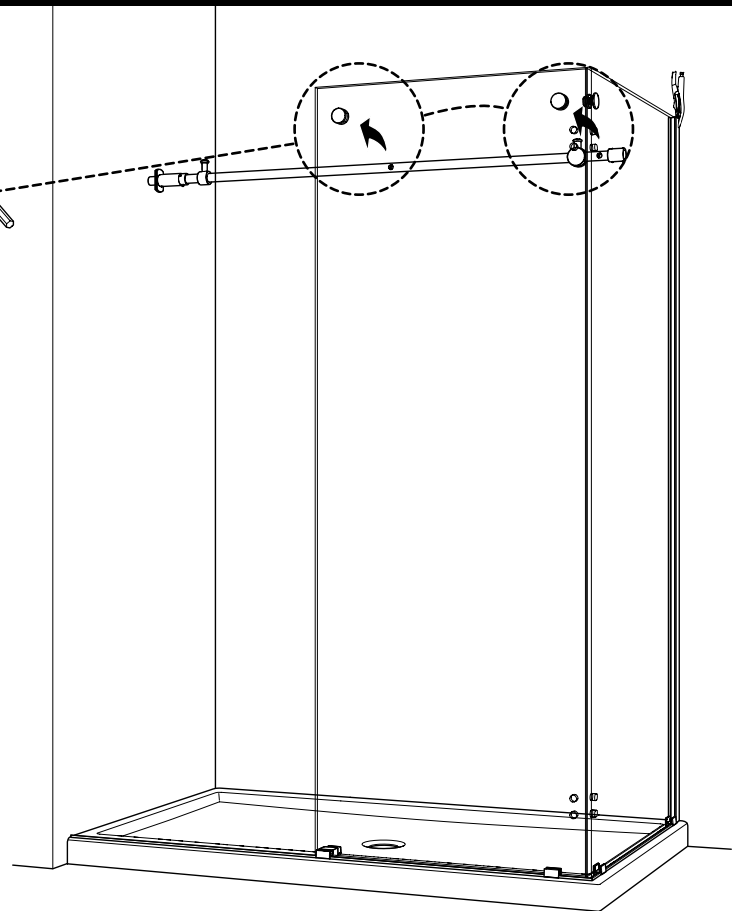
FRONT VIEW
VUE DE FACE



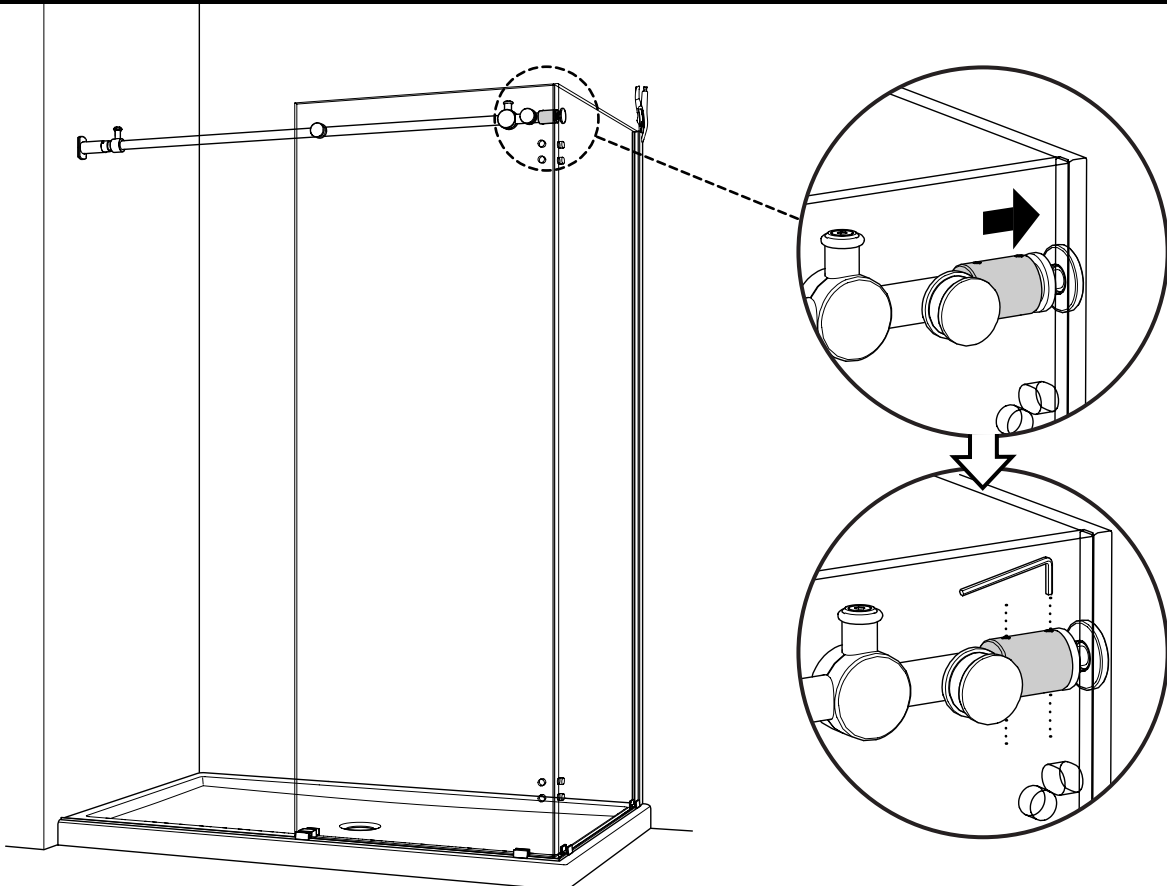
SITS AT THE TOP OF THE GLASS
REPOSER SUR LE CÔTÉ SUPÉRIEUR DU VERRE

GLASS HOLE
TROU DU VERRE

WASHER
RONDELLE



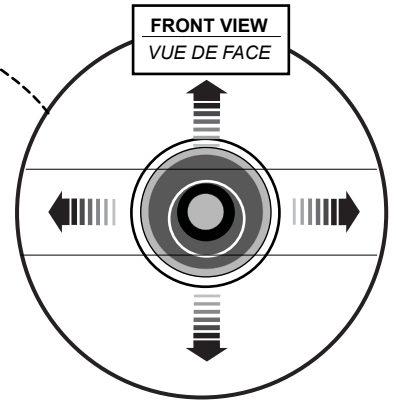
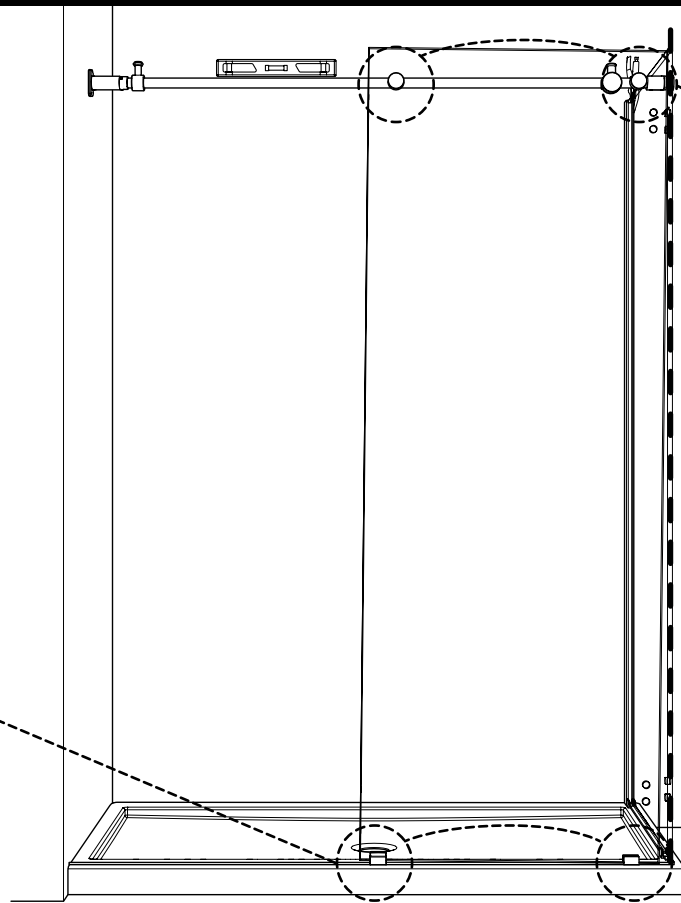
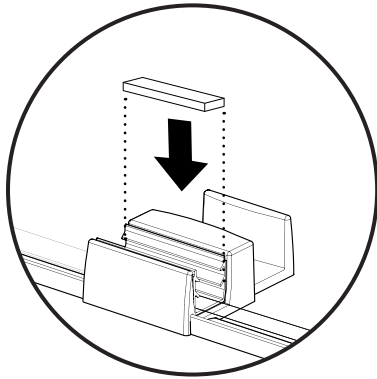
SECURE THE RUNNING RAIL ONTO THE RETURN PANEL GLASS MOUNT
SÉCURISER LA BARRE DE ROULEMENT SUR LA FIXATION DE VERRE DU PANNEAU DE RETOUR



LEVEL THE RUNNING RAIL AND ADJUST THE FIXED PANEL IF NECESSARY
NIVELER LA BARRE DE ROULEMENT ET AJUSTER LE PANNEAU FIXE SI NÉCESSAIRE

ADD CLEAR SETTING
 BLOCKS INTO THE BOTTOM
 CLIP AND BOTTOM GUIDE
 IF NECESSARY.

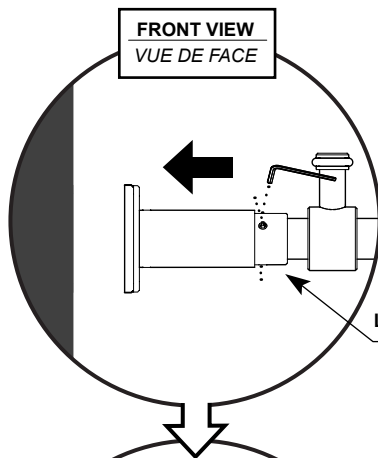
AJOUTER DES BLOCS
 À NIVEAU AU SUPPORT
 DE VERRE ET AU GUIDE
 INFÉRIEUR SI NÉCESSAIRE.



ENSURE THAT THE FIXED
 PANEL IS PUSHED AGAINST
 THE RETURN PANEL AND IS
 FLUSH. ADJUST THE GLASS
 FASTENERS IF NECESSARY.

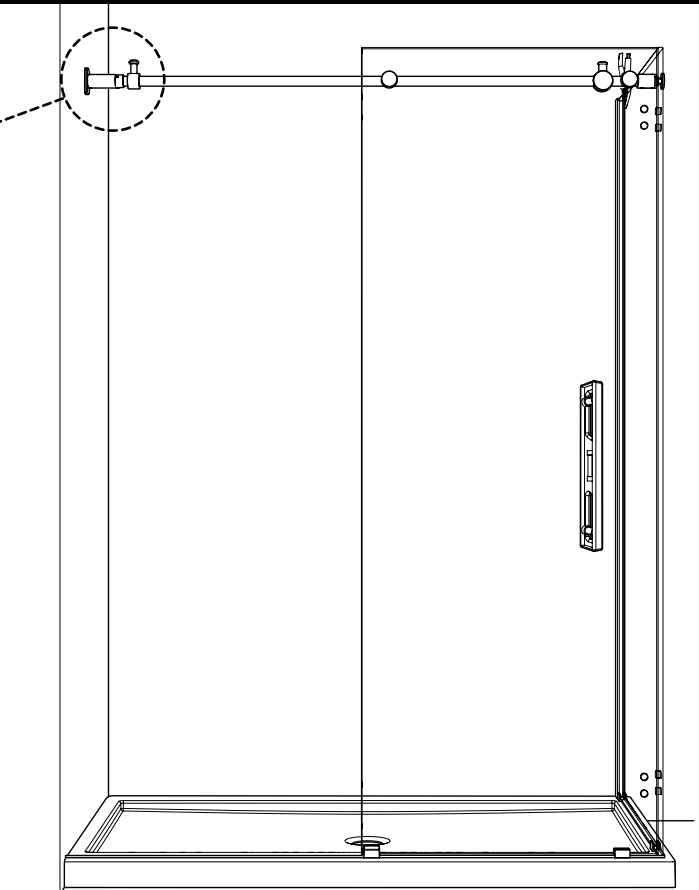
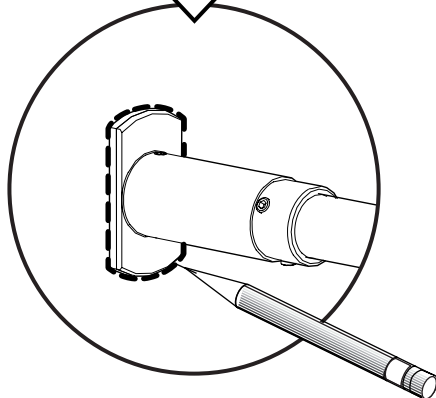
S'ASSURER QUE LE PANNEAU
 FIXE EST POUSSÉ CONTRE
 LE PANNEAU DE RETOUR ET
 EST D'APLOMB. AJUSTER LES
 FIXATIONS DE VERRE
 SI NÉCESSAIRE.

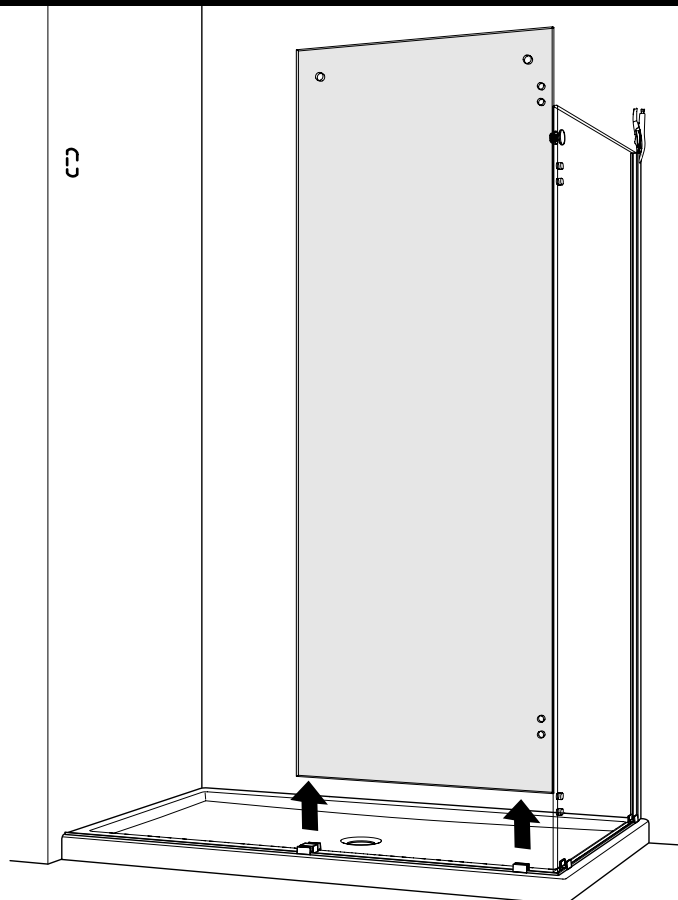
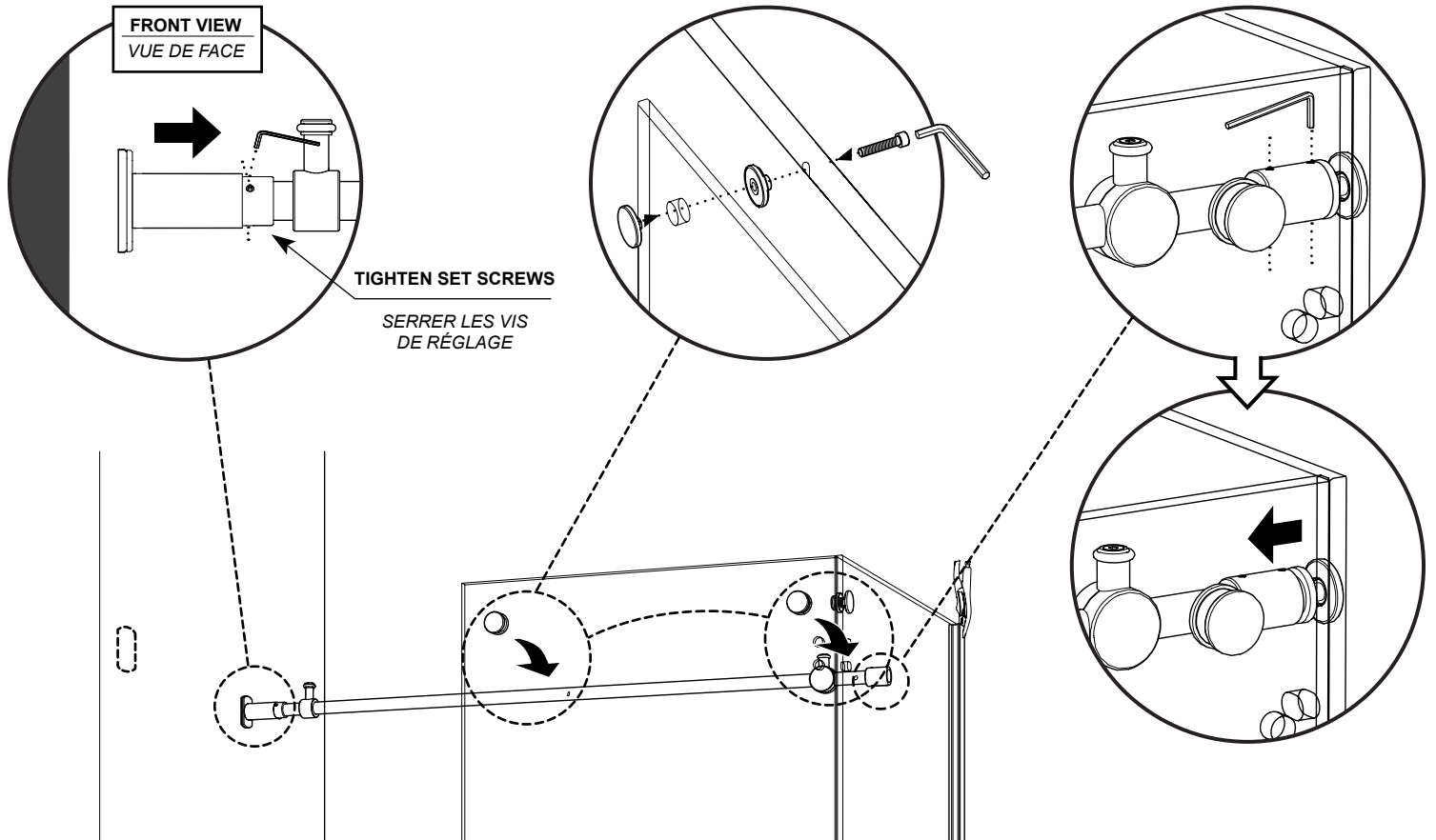
LEVEL THE FIXED PANEL AND MARK THE WALL BRACKET
NIVELER LE PANNEAU FIXE ET MARQUER LE SUPPORT MURAL

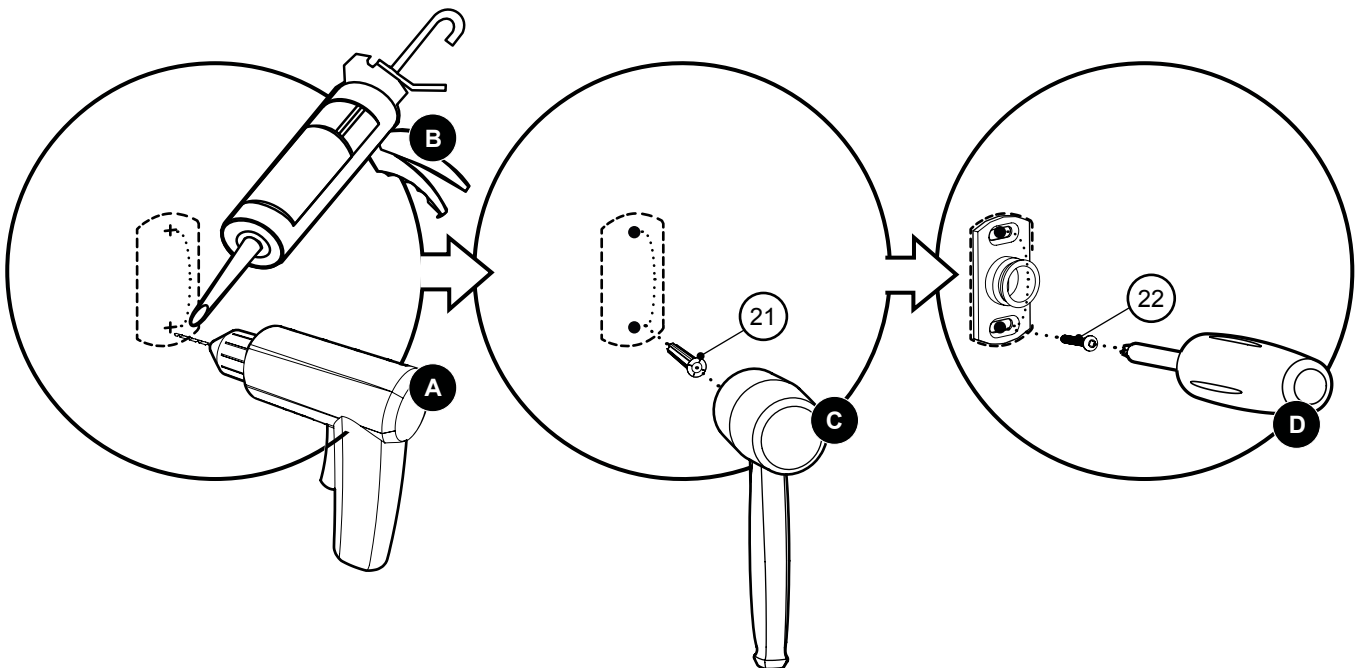
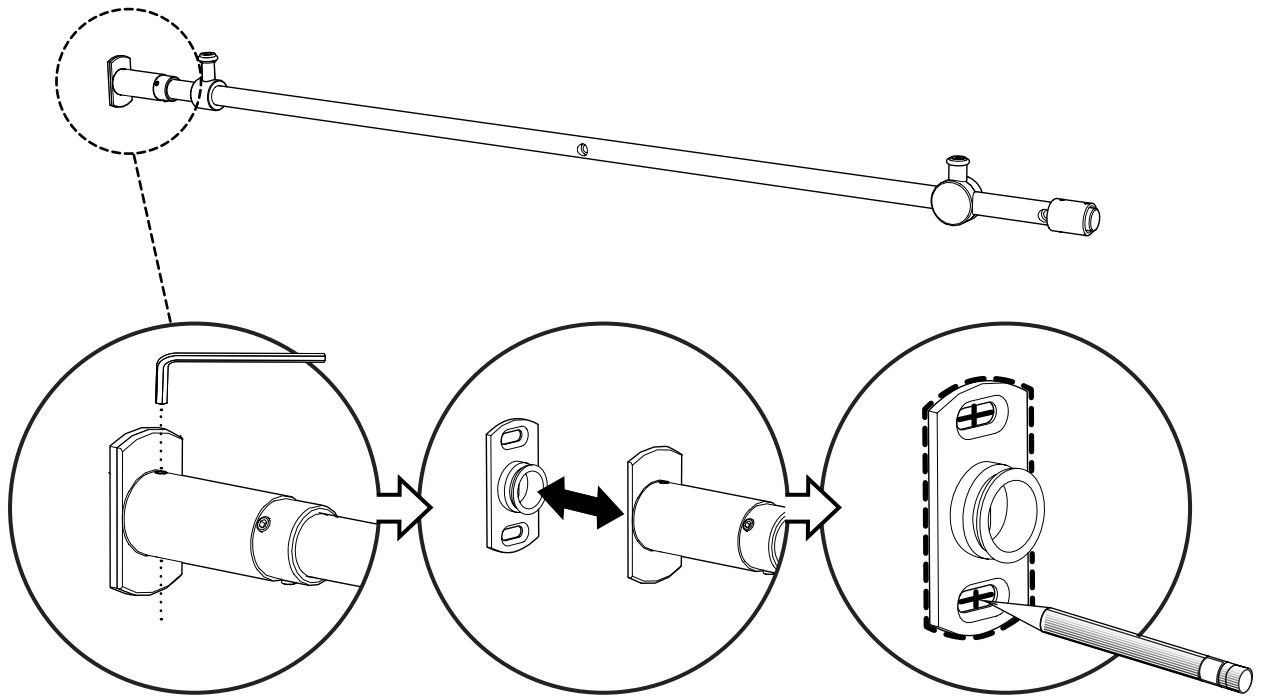


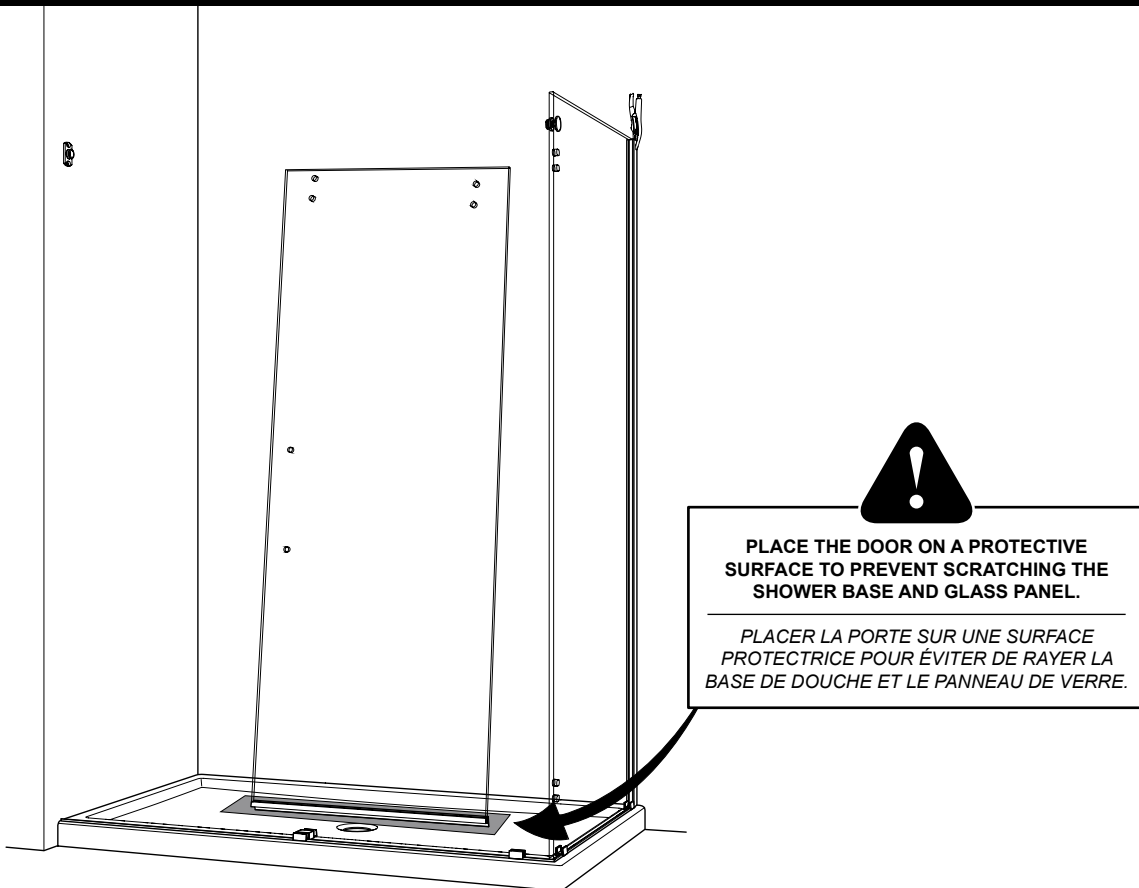
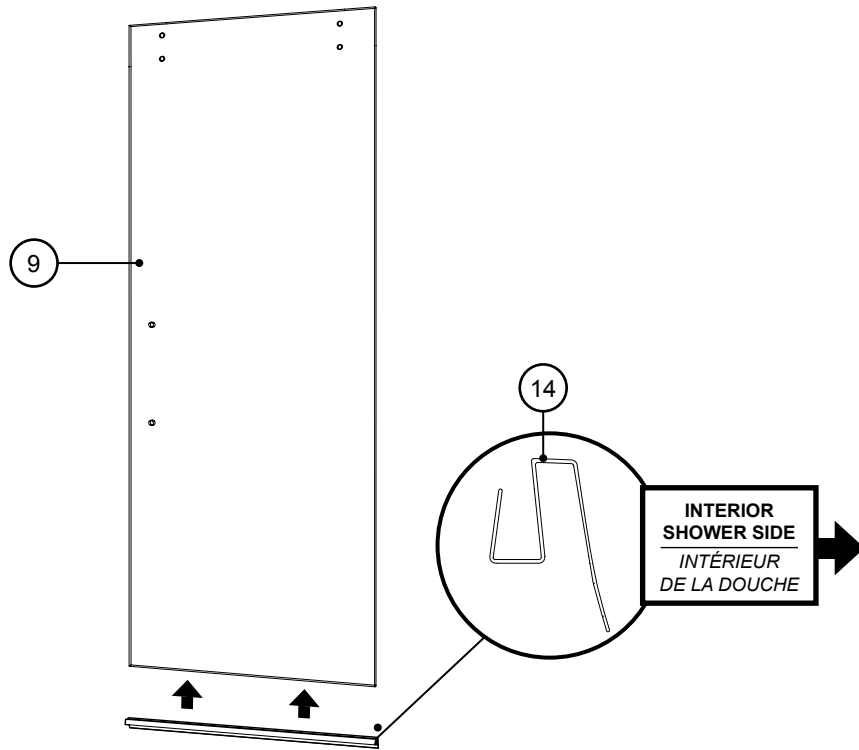
LOOSEN SET SCREWS

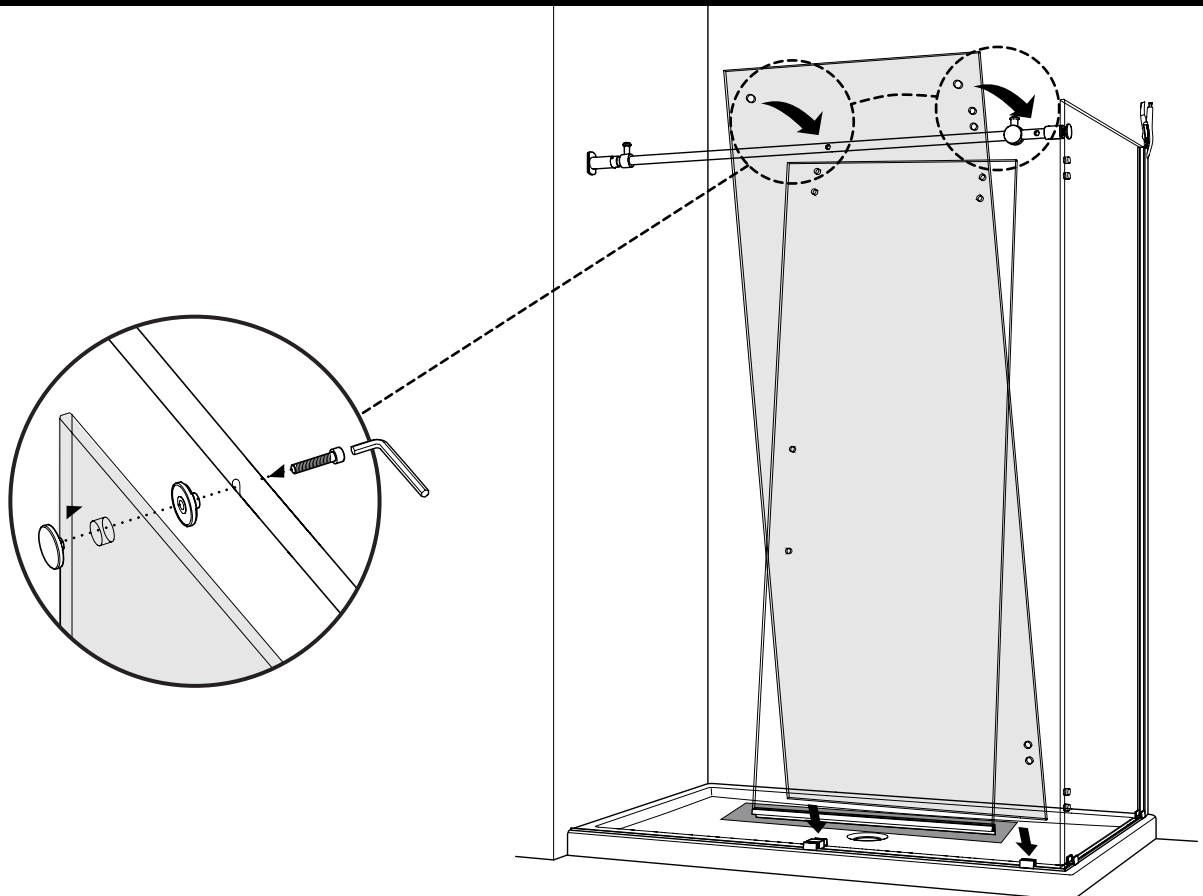
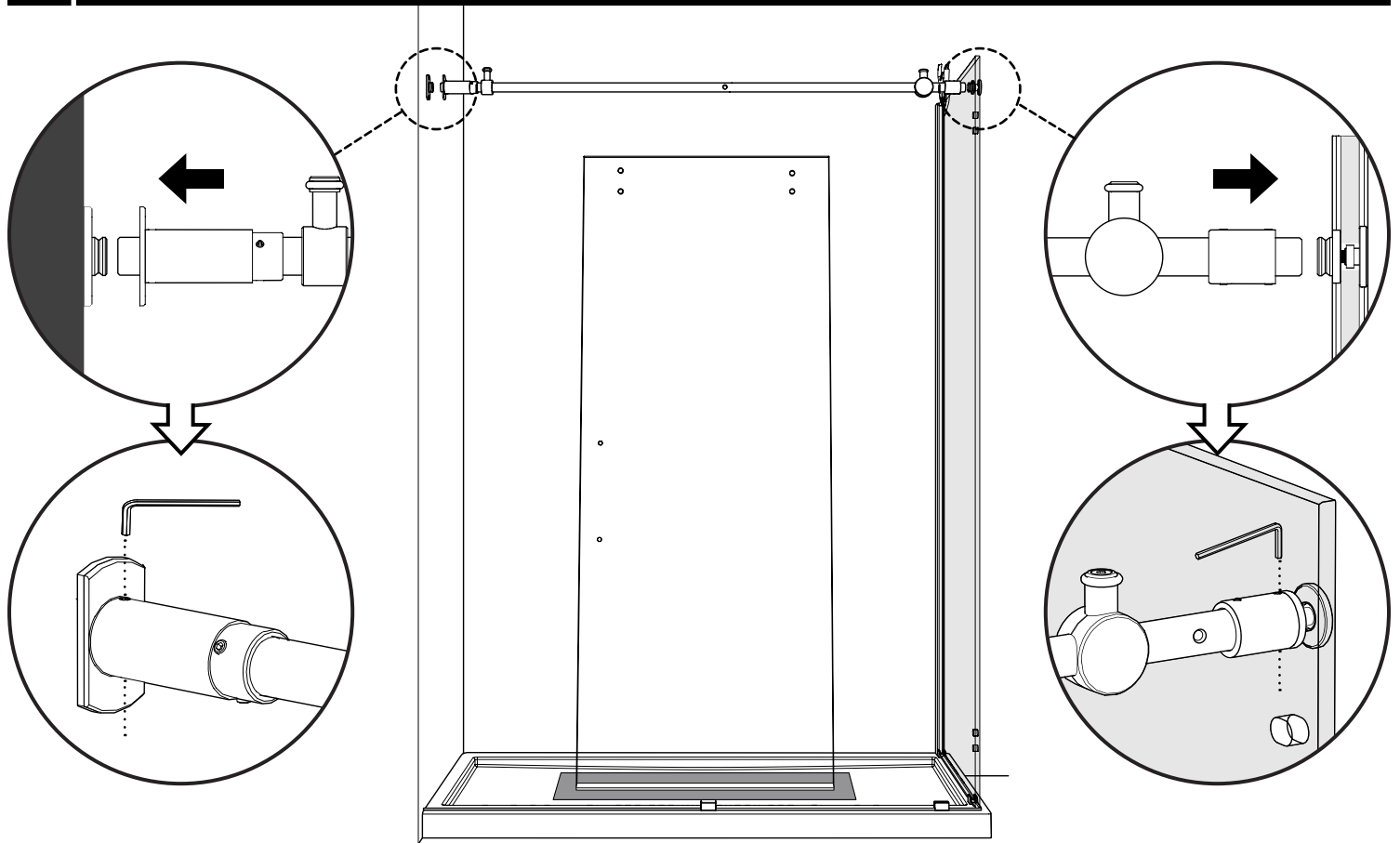
DÉSSERRER LES VIS
 DE RÉGLAGE



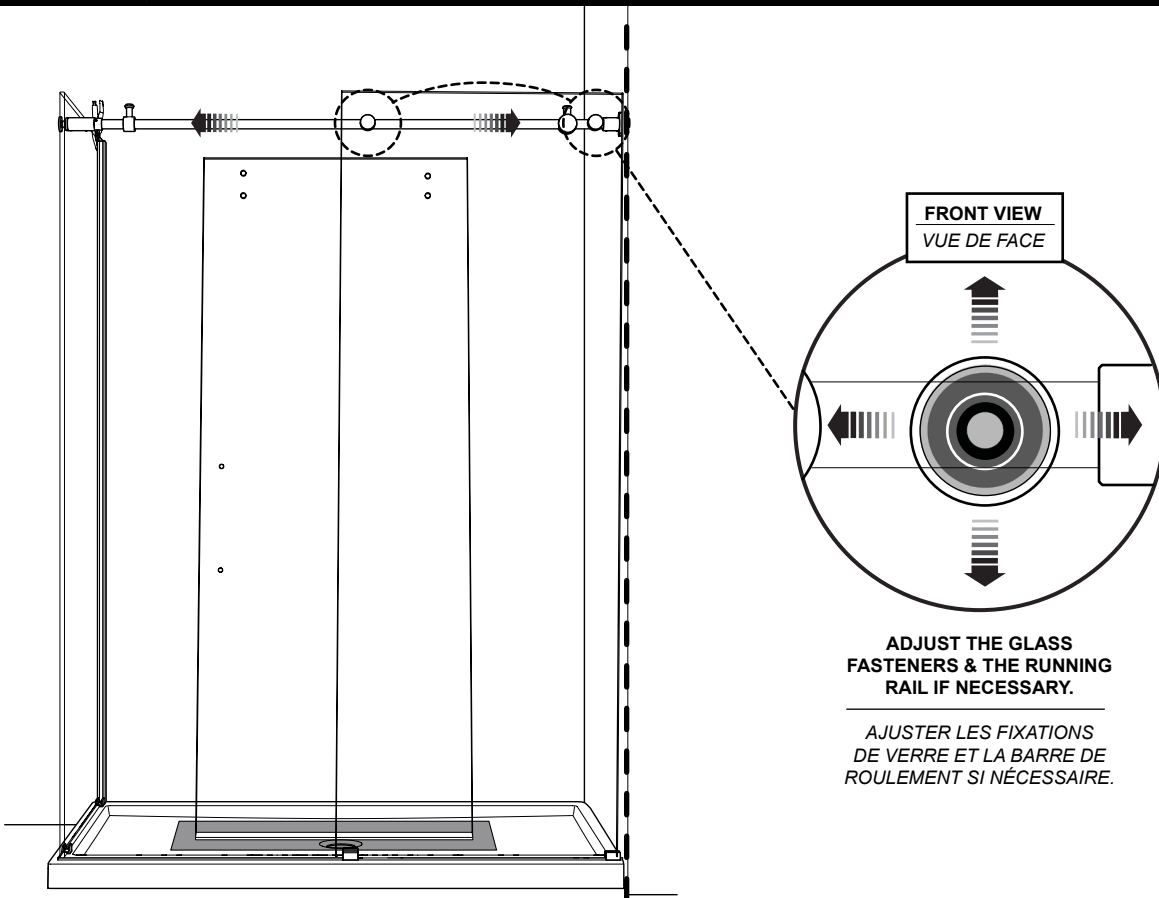




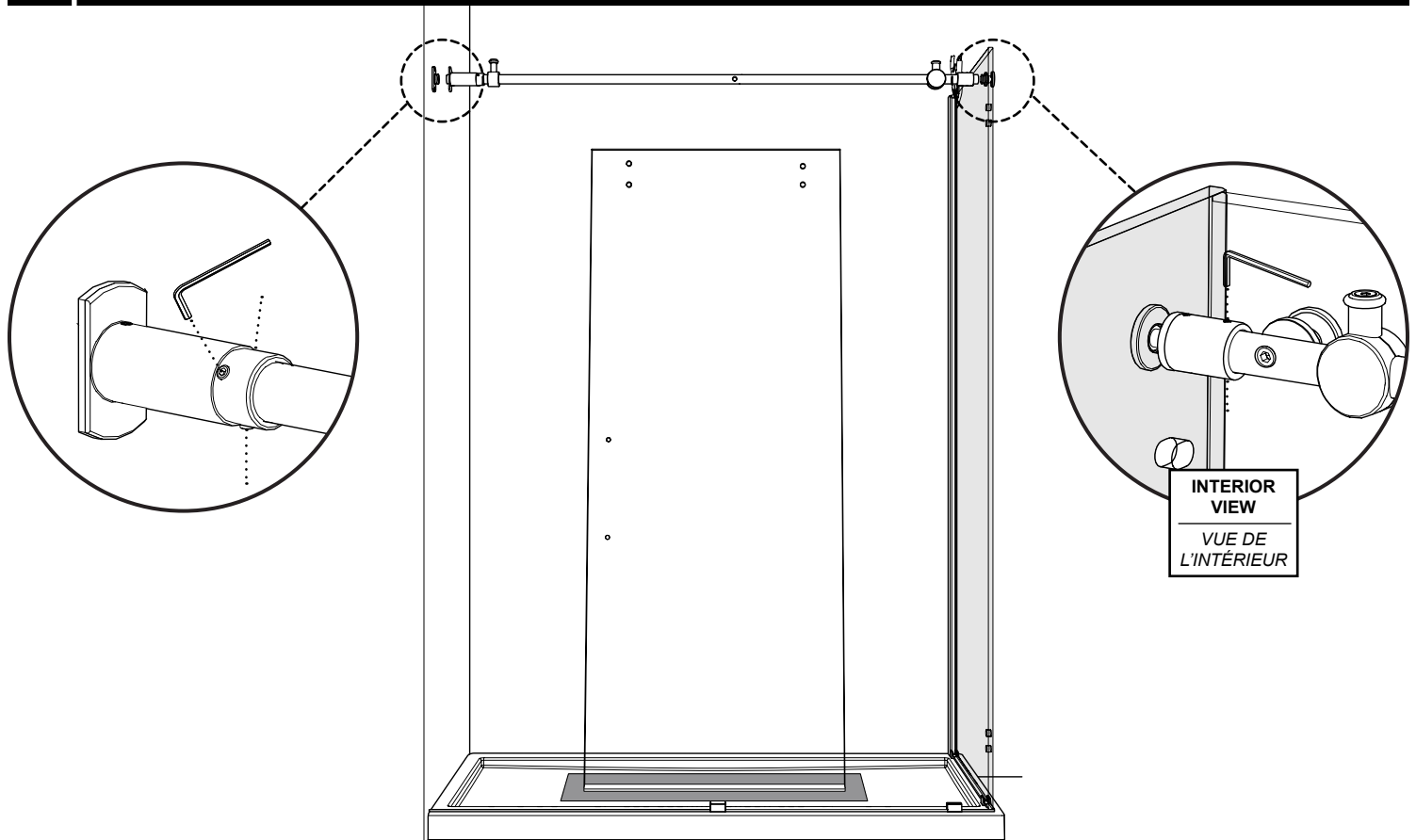


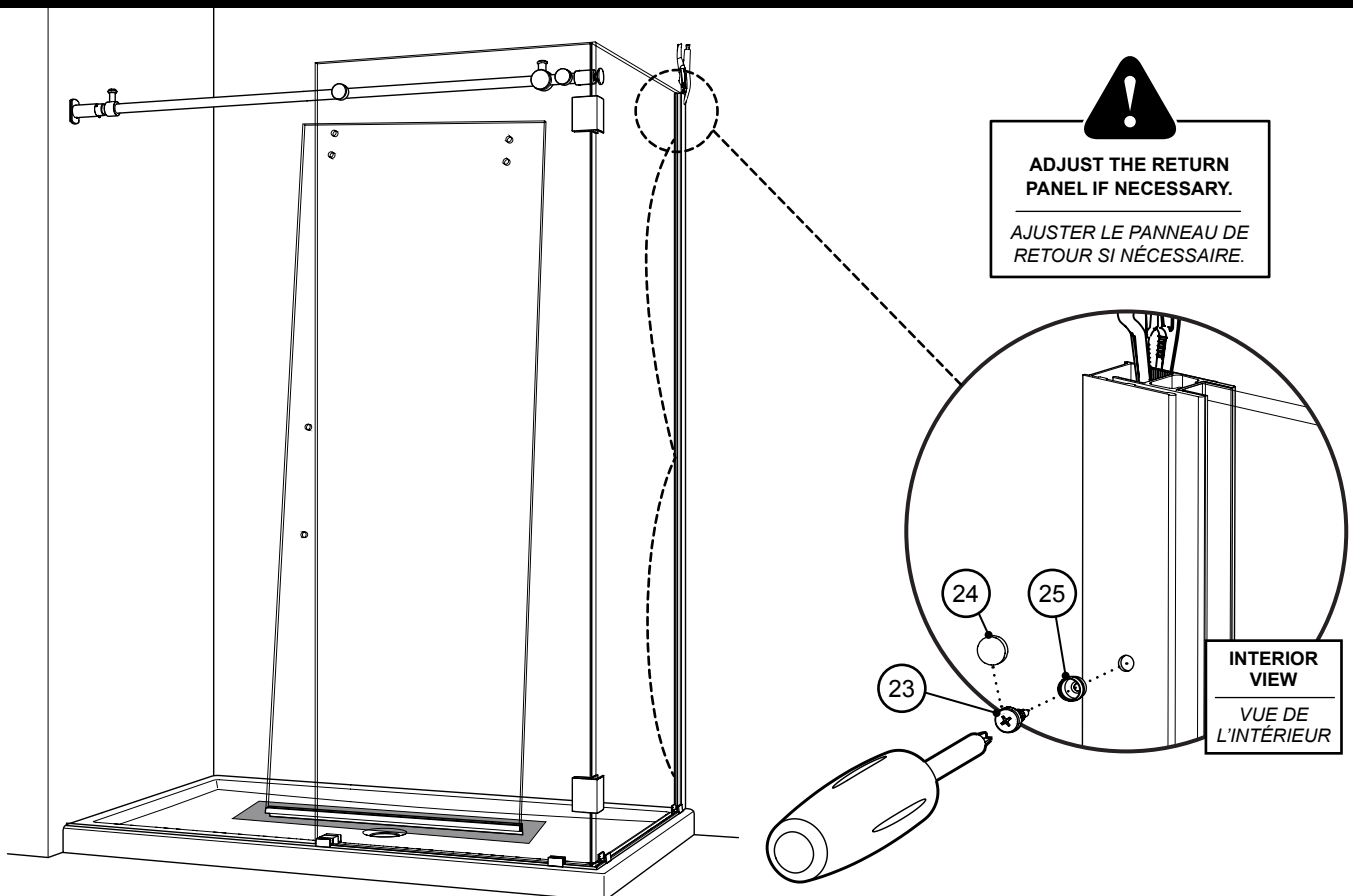
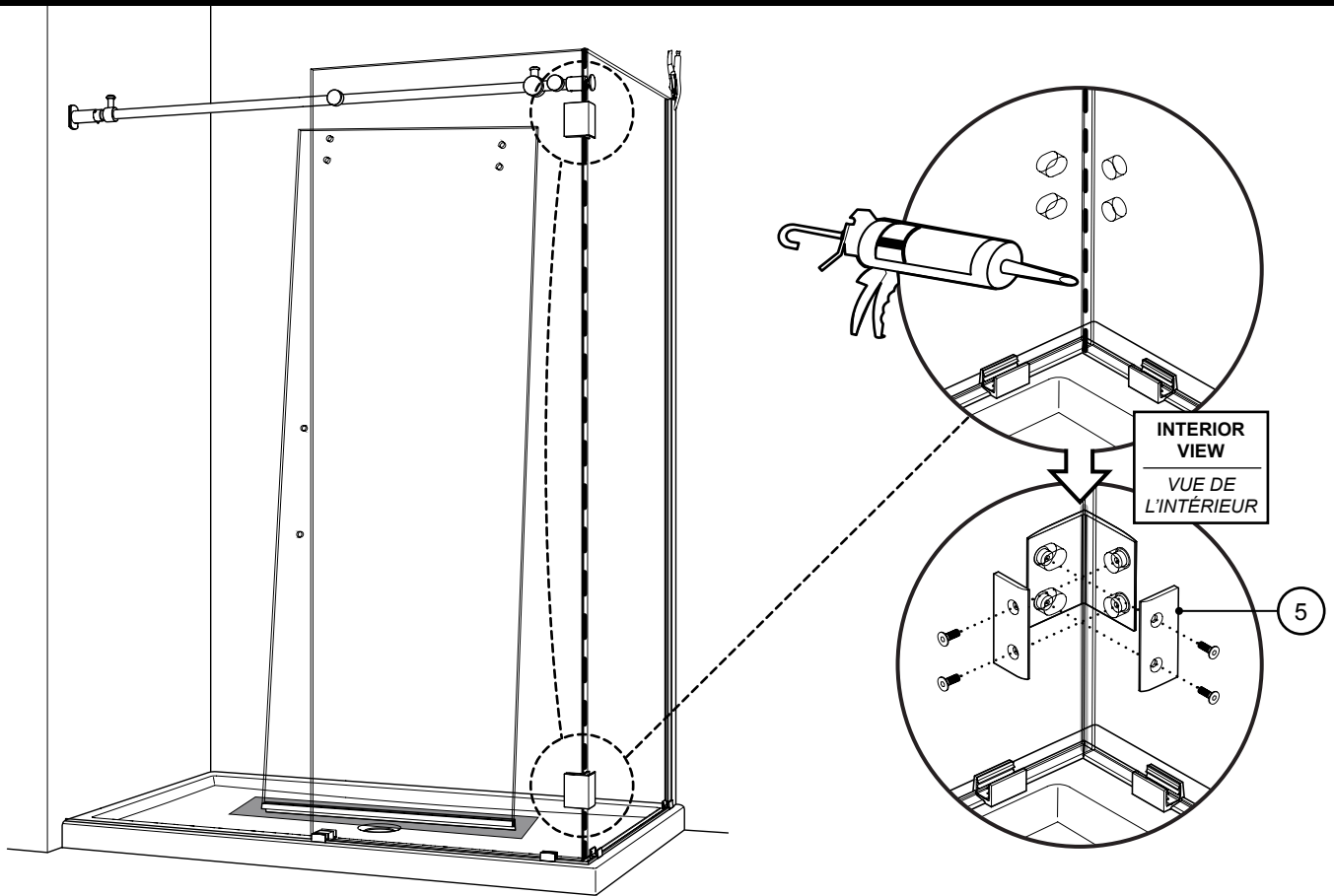


ENSURE THAT THE FIXED PANEL IS PUSHED AGAINST THE RETURN PANEL AND IS FLUSH
ASSURER QUE LE PANNEAU FIXE EST POUSSÉ CONTRE LE PANNEAU DE RETOUR ET EST D'APLOMB




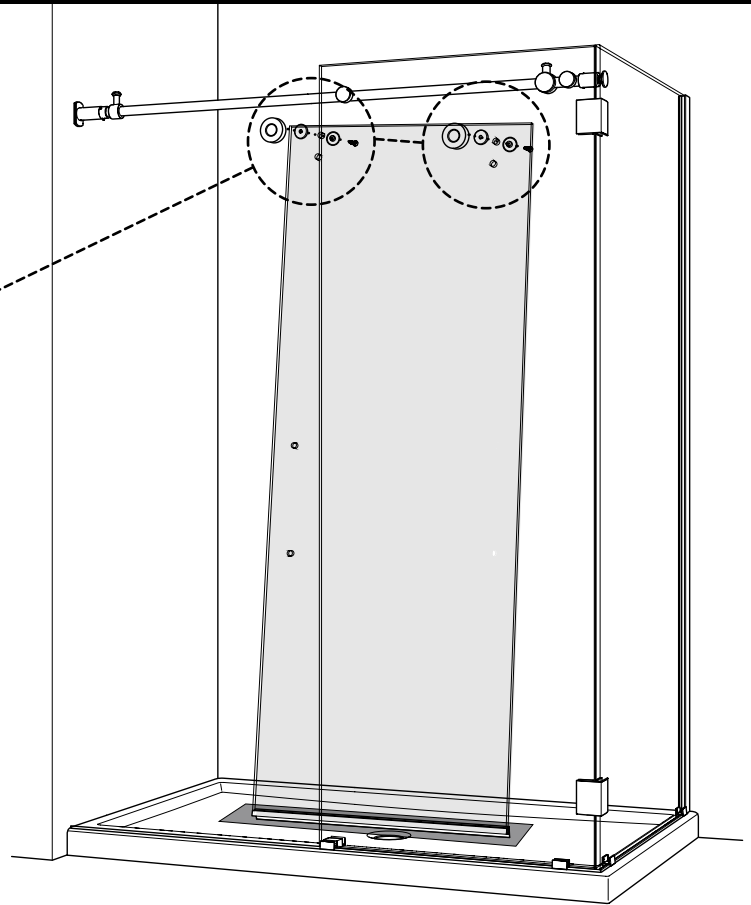
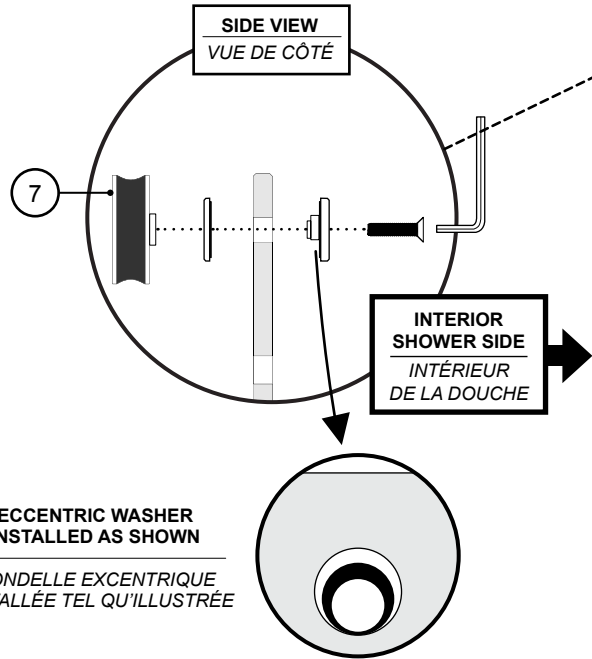
SECURE THE RUNNING RAIL / SÉCURISER LA BARRE DE ROULEMENT



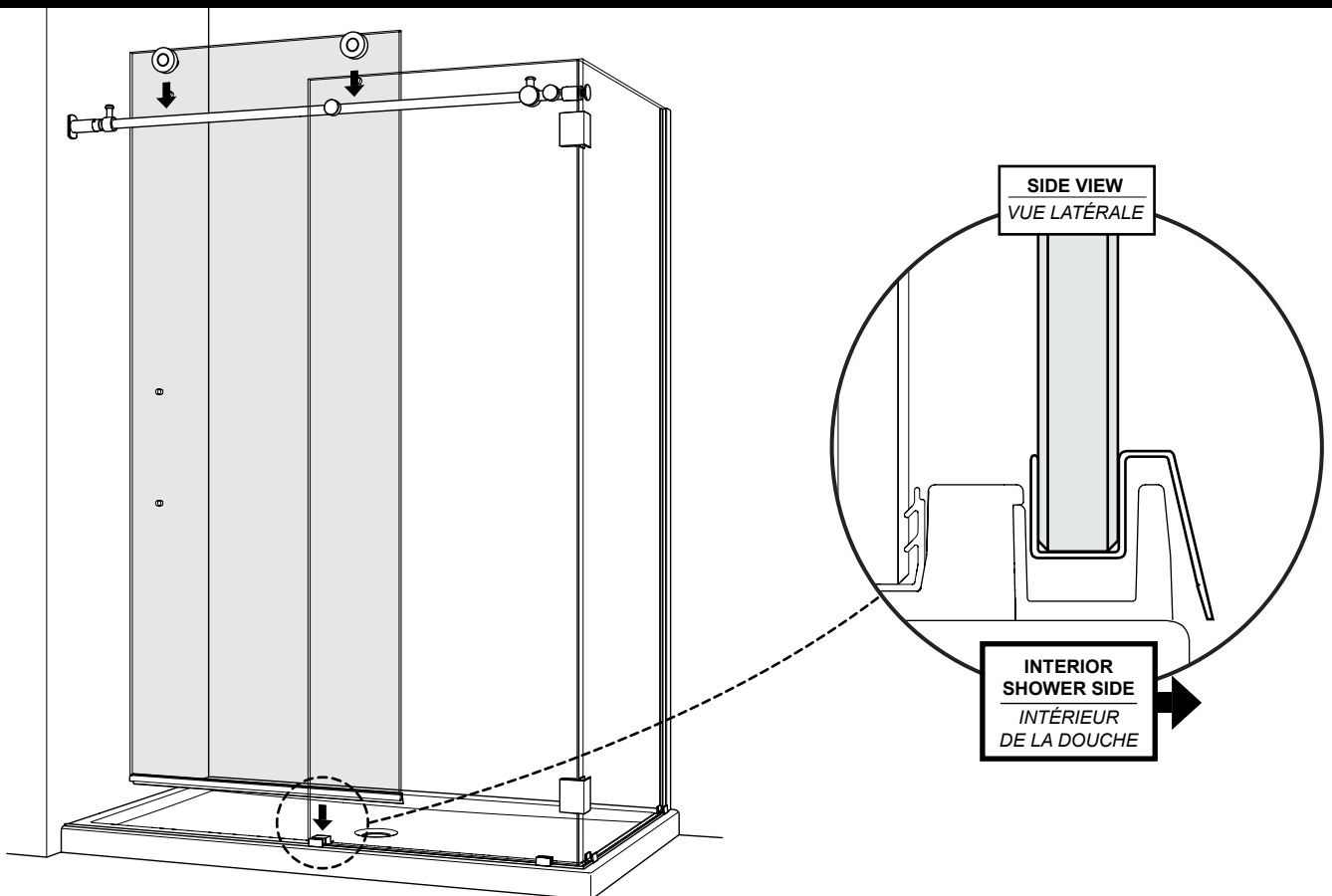


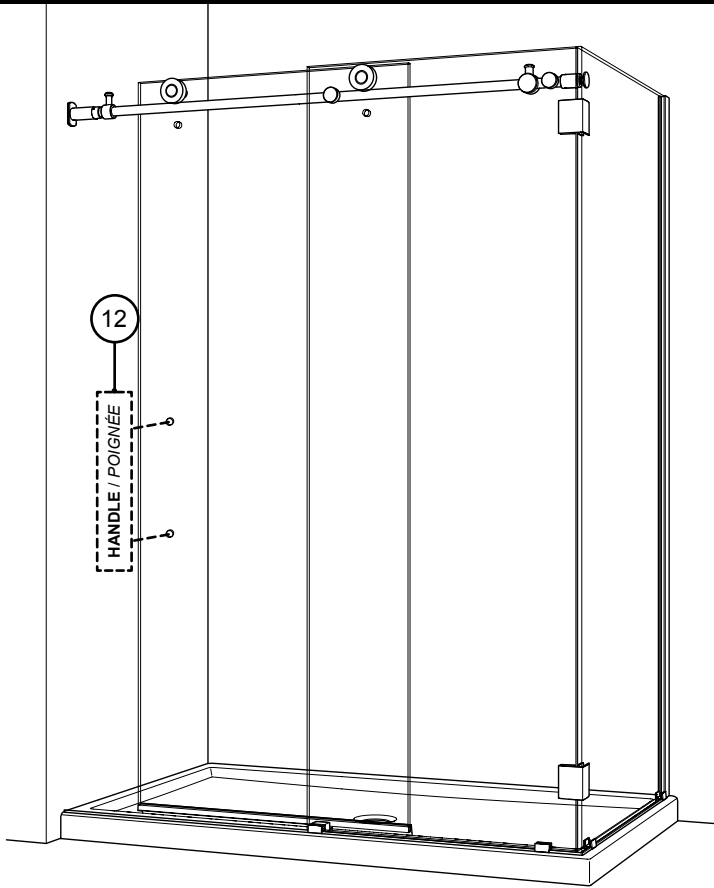
37 **INSTALL THE TOP ROLLERS ONTO THE DOOR / INSTALLER LES ROULETTES SUPÉRIEURES SUR LA PORTE**

 **ENSURE THAT THE GASKETS ARE BETWEEN THE GLASS ON EACH SIDE.**
ASSURER QUE LES JOINTS SONT ENTRE LE VERRE DE CHAQUE CÔTÉ.



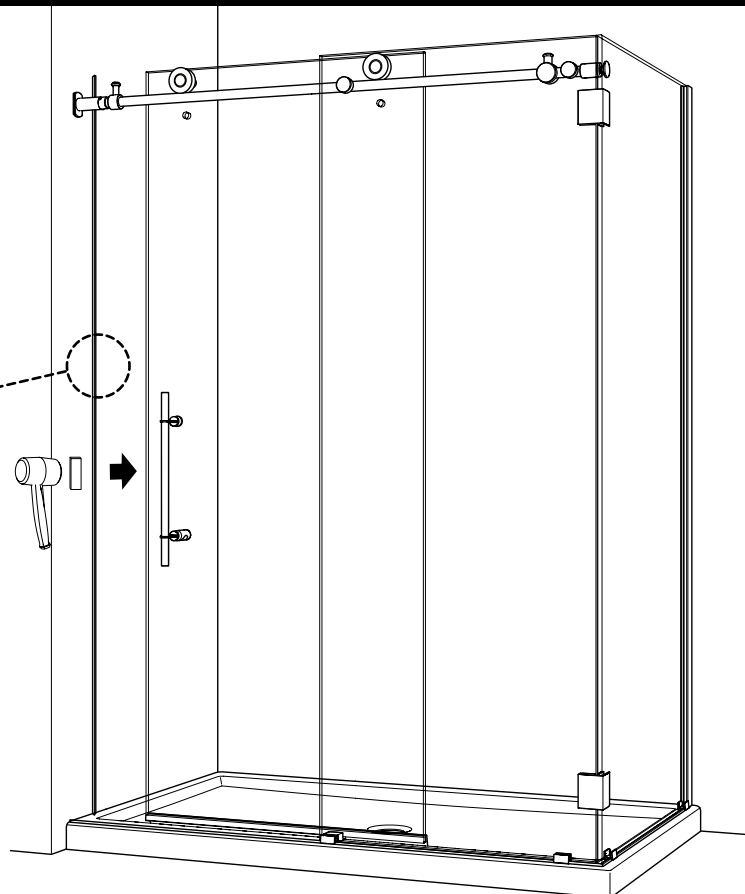
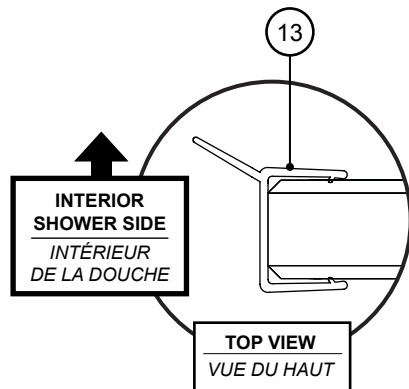
38 **INSTALL THE DOOR / INSTALLER LA PORTE**

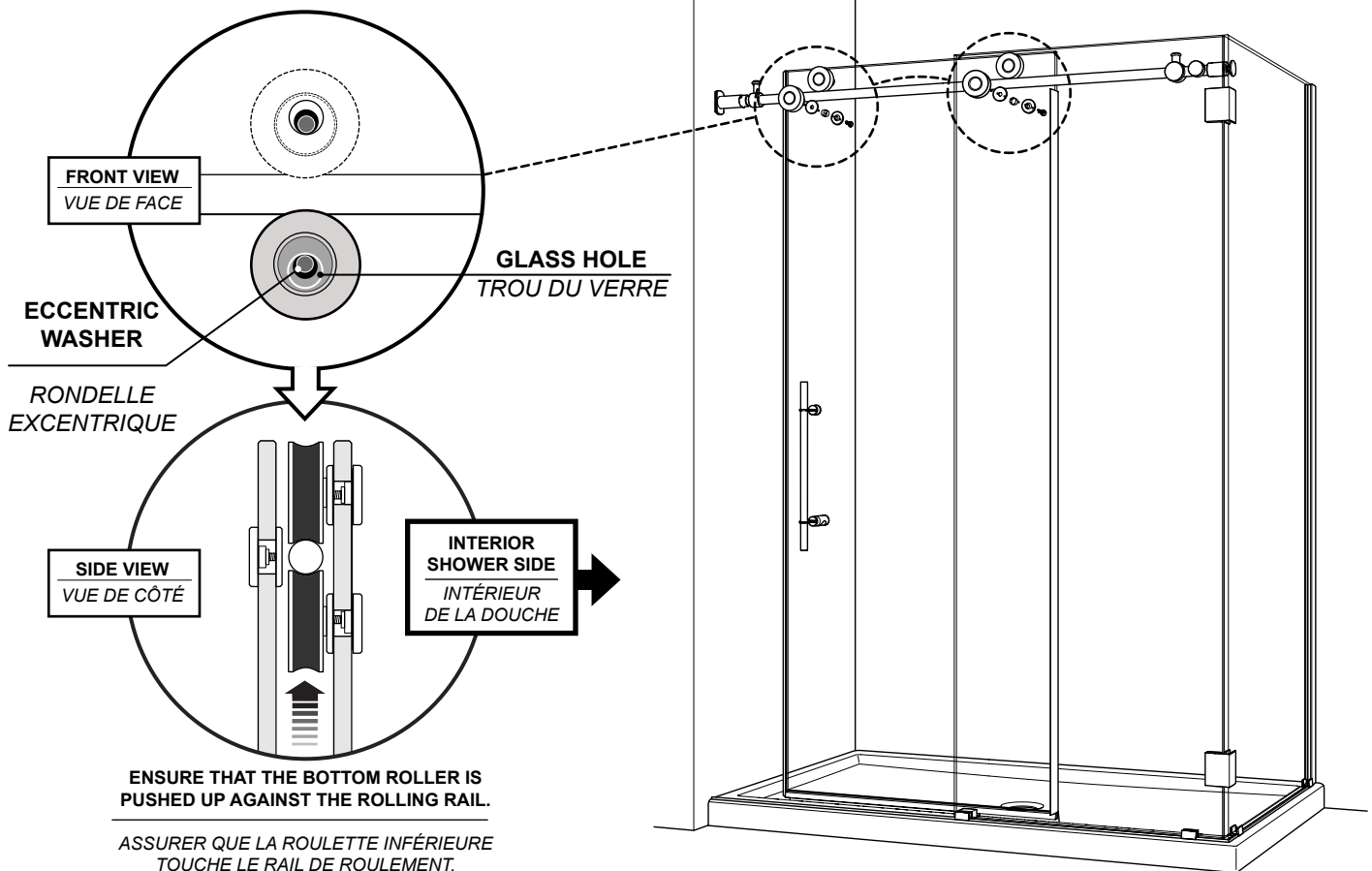
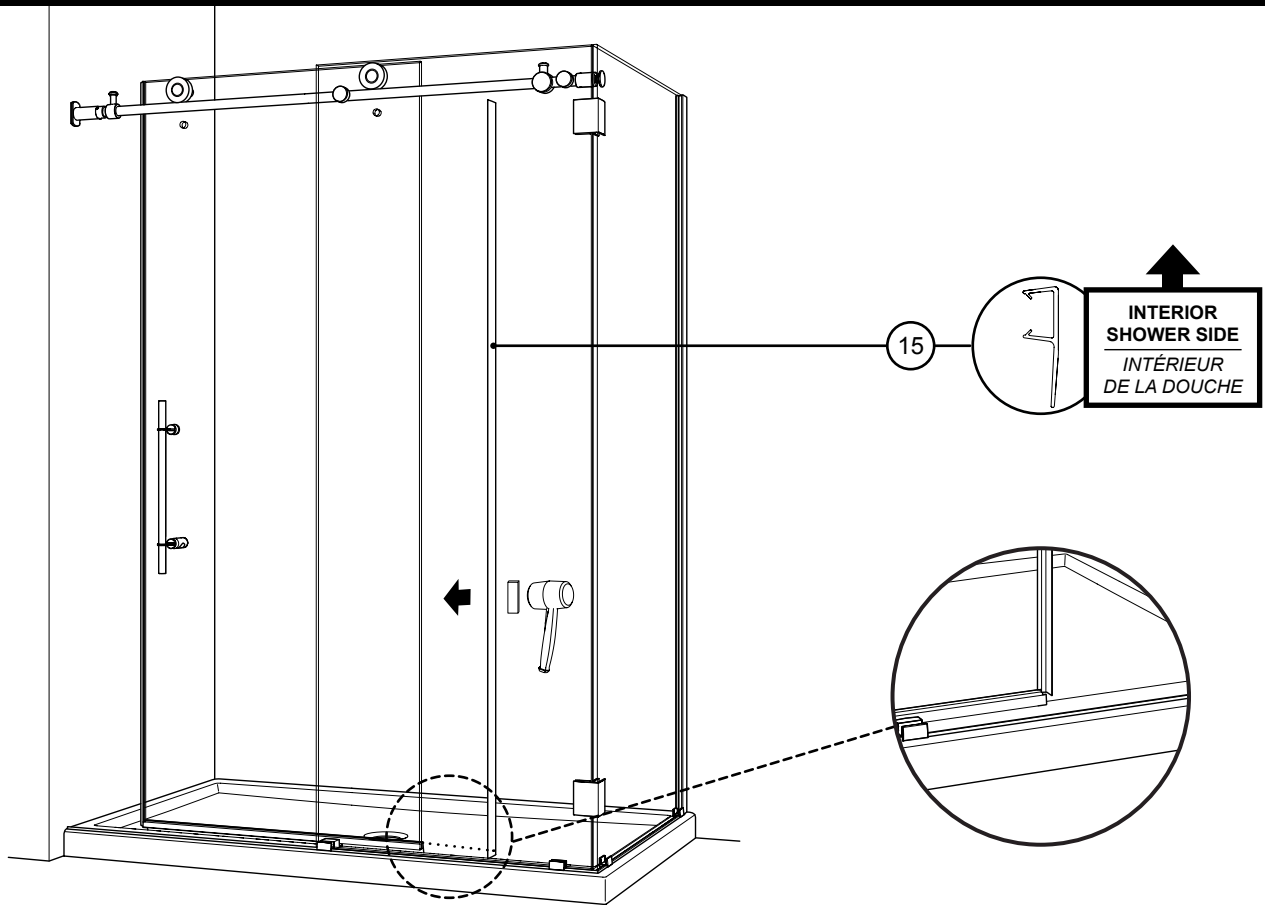




SEE INSTRUCTIONS ENCLOSED WITH HANDLE FOR
INSTALLATION PROCEDURES.

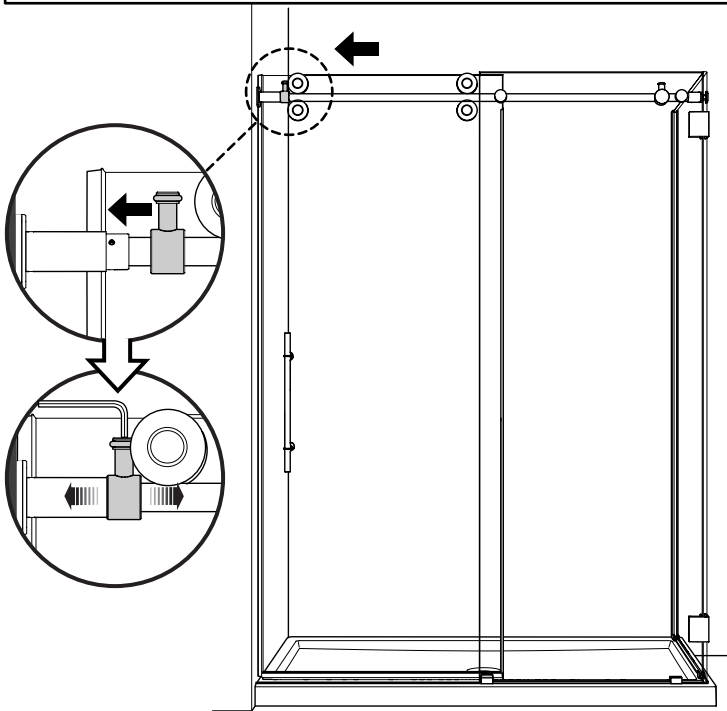
VOIR LES INSTRUCTIONS QUI SONT ENFERMÉS AVEC LA
POIGNÉE POUR LES PROCÉDURES D'INSTALLATION.





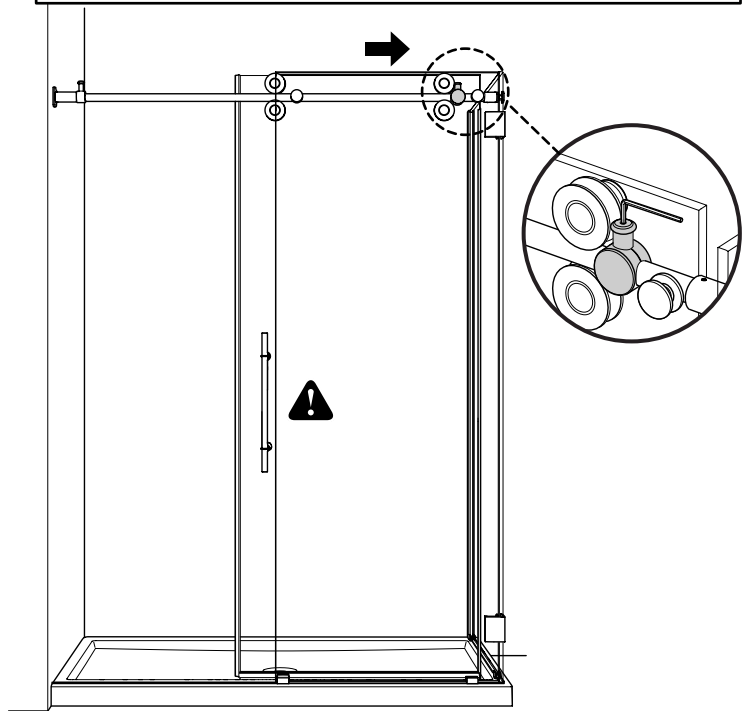
POSITION THE STOPPER SO THAT IT LIES FLUSH AGAINST THE ROLLER WHEN THE DOOR IS IN THE CLOSED POSITION AND THE ADHESIVE DOOR GASKET IS TOUCHING THE WALL.

POSITIONNER LE BUTOIR DE SORTE QU'IL BUTE CONTRE LA ROULETTE LORSQUE LA PORTE EST DANS LA POSITION FERMÉE ET LE JOINT ADHÉSIF TOUCHE LE MUR.



POSITION THE STOPPER SO THAT IT LIES FLUSH AGAINST THE ROLLER AND PREVENTS THE HANDLE FROM HITTING THE FIXED PANEL WHEN THE DOOR IS OPEN.

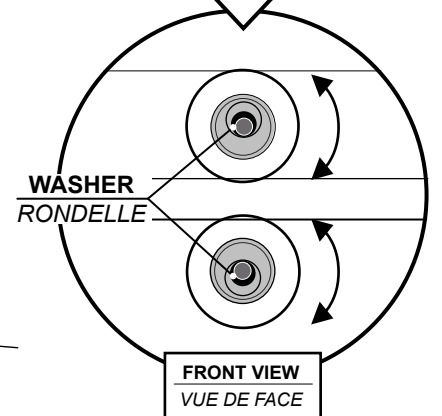
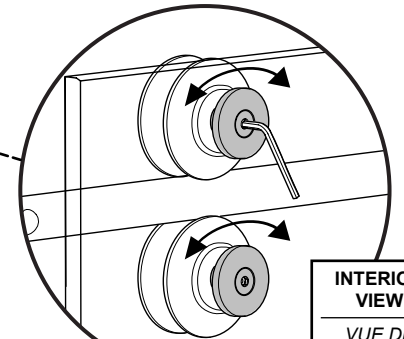
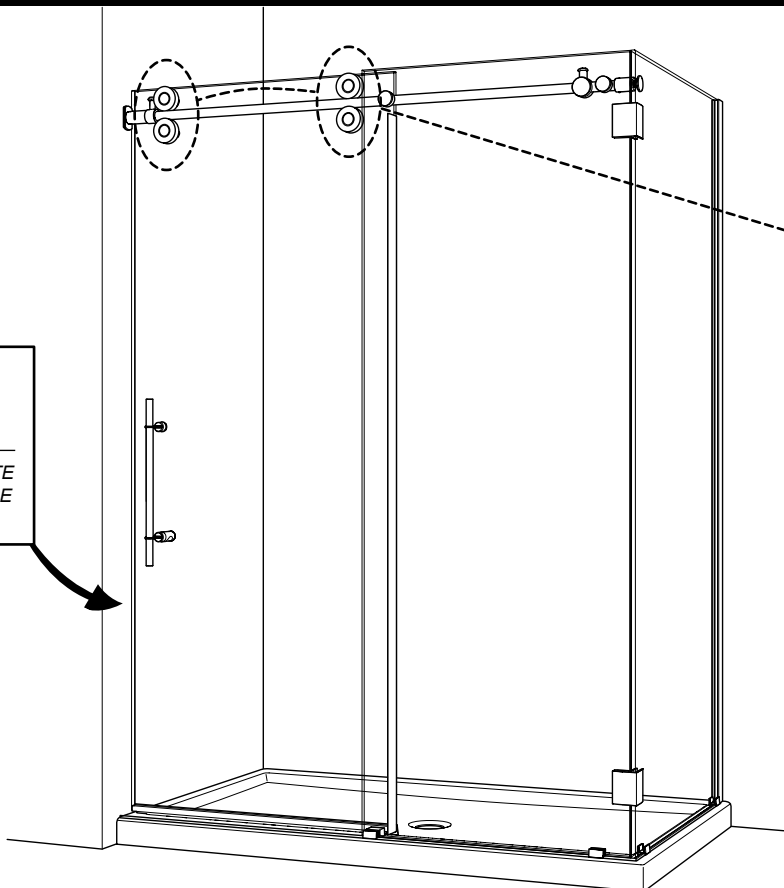
POSITIONNER LE BUTOIR DE SORTE QU'IL BUTE CONTRE LA ROULETTE ET EMPÊCHE LA POIGNÉE DE FRAPPER LE PANNEAU FIXE LORSQUE LA PORTE EST OUVERTE.



UNSCREW LIGHTLY & ROTATE

DÉVISSER LÉGÈREMENT ET TOURNER

!
ENSURE THAT THE DOOR LIES FLUSH AGAINST THE WALL.
ASSURER QUE LA PORTE SOIT D'APLOMB CONTRE LE MUR.





24 HOURS
HEURES

