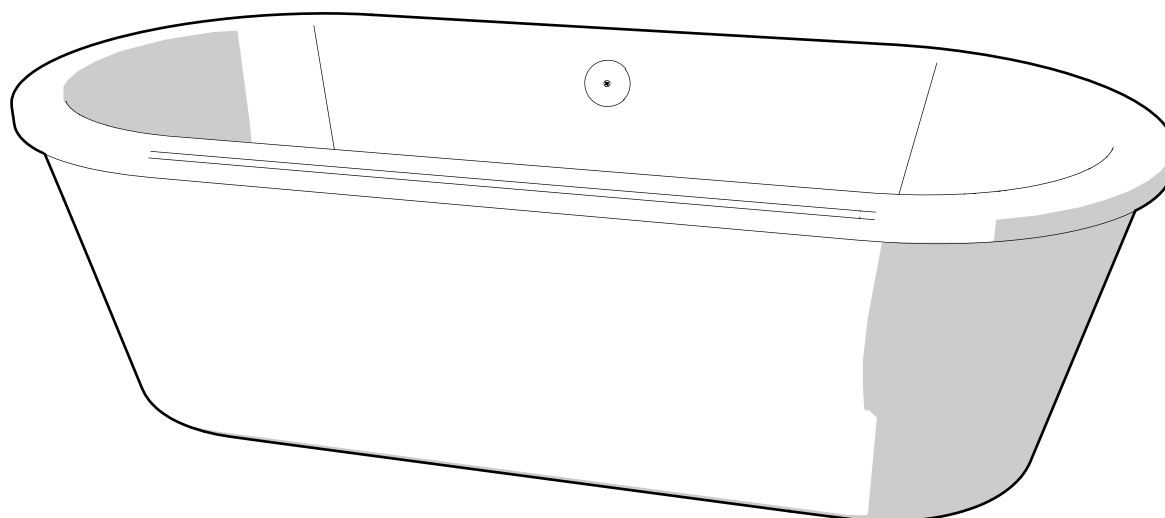


Guide d'installation et d'utilisation *Installation and User's Guide*

Baignoire autoportante
Freestanding Bathtub



TRANQUILITY

Lire toutes les instructions attentivement avant de commencer l'installation.
Noter le numéro de série figurant à la dernière page de ce guide et le conserver pour un usage ultérieur.

*Read all instructions carefully before proceeding.
Record the serial number on the back page and save this guide for future reference.*

MERCI / THANK YOU

Nous pouvons vous assurer que FLEURCO a utilisé les meilleurs matériaux et a appliqué les mesures les plus strictes de contrôle qualité afin de garantir que chaque unité répond aux normes de haute qualité. Cette brochure contient des informations générales sur l'installation de nos unités. Elle fournit des instructions étape-par-étape pour une installation correcte basée sur l'importance d'utiliser les méthodes appropriées.

We can assure you that FLEURCO has used the best materials and has applied the strictest quality control measures to ensure that each and every unit meets the highest quality standards. This booklet contains general information on the installation of our units. It provides step-by-step instructions for proper installation based on the importance of using the appropriate methods.

AVANT DE COMMENCER / BEFORE BEGINNING

- Lire attentivement les instructions avant de débiter l'installation.
- Respecter tous les codes de plomberie et de bâtiment locaux.
- Afin de protéger l'unité lors de l'installation, il est conseillé de placer un morceau de carton dans le fond de l'unité.
- Apporter l'unité dans la pièce avant les travaux. Démontez les pièces sectionnelles au besoin et conservez tous les boulons et écrous.
- Si votre baignoire est couverte avec un film protecteur en polyéthylène, ne l'enlevez pas avant que l'installation soit complète pour un maximum de protection. Toutefois, enlever le film protecteur lorsqu'il y a deux surfaces qui sont en contact permanent.
- Un minimum de deux personnes est nécessaire pour faire cette installation.
- Fournir un support de sol d'un minimum de 1800 lb (816,5 kg) sous la baignoire.
- Cette baignoire est conçue pour une installation autoportante uniquement.
- *Carefully read the instructions before beginning the installation.*
- *Observe all local plumbing and building codes.*
- *To protect the unit during installation, we recommend that you lay a piece of cardboard on the bottom.*
- *Place the unit in the bathroom before you start working. Sectional units should be disassembled if necessary. Conserve all nuts and bolts.*
- *If the unit is covered with polyethylene protective film, do not remove until installation is complete to grant maximum protection. However, remove film where two surfaces will be in permanent contact.*
- *It is strongly recommended that this installation be performed by a professional plumber or contractor.*
- *A minimum of two people are needed to perform this installation.*
- *Provide a minimum of 1800 lb (816.5 kg) floor support under the bath.*
- *The bathtub is designed for a freestanding installation only.*

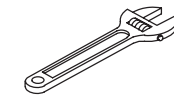
ALERTE ! / WARNING !

Ne vous asseyez pas sur le rebord de la baignoire. Danger de blessure grave. FLEURCO n'est pas responsable des défauts ou problèmes découverts ou qui auraient pu être réparés ou évités suite à cette procédure.

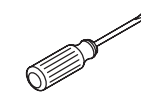
DO NOT SIT ON THE LEDGE OF THE BATHTUB that might cause serious injury! FLEURCO is not responsible for defects and/or problems discovered in course of this procedure, or those that could have been repaired or avoided by following it.



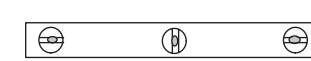
OUTILS ET MATERIEUX REQUIS / TOOLS AND MATERIALS REQUIRED



Clé à molette
Adjustable wrench



Tournevis plat
Blade screwdriver



Niveau à bulle
Level



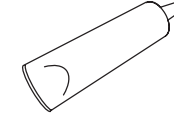
Mètre à ruban
Tape measure



Crayon
Pencil



Petite scie égoïne
Keyhole

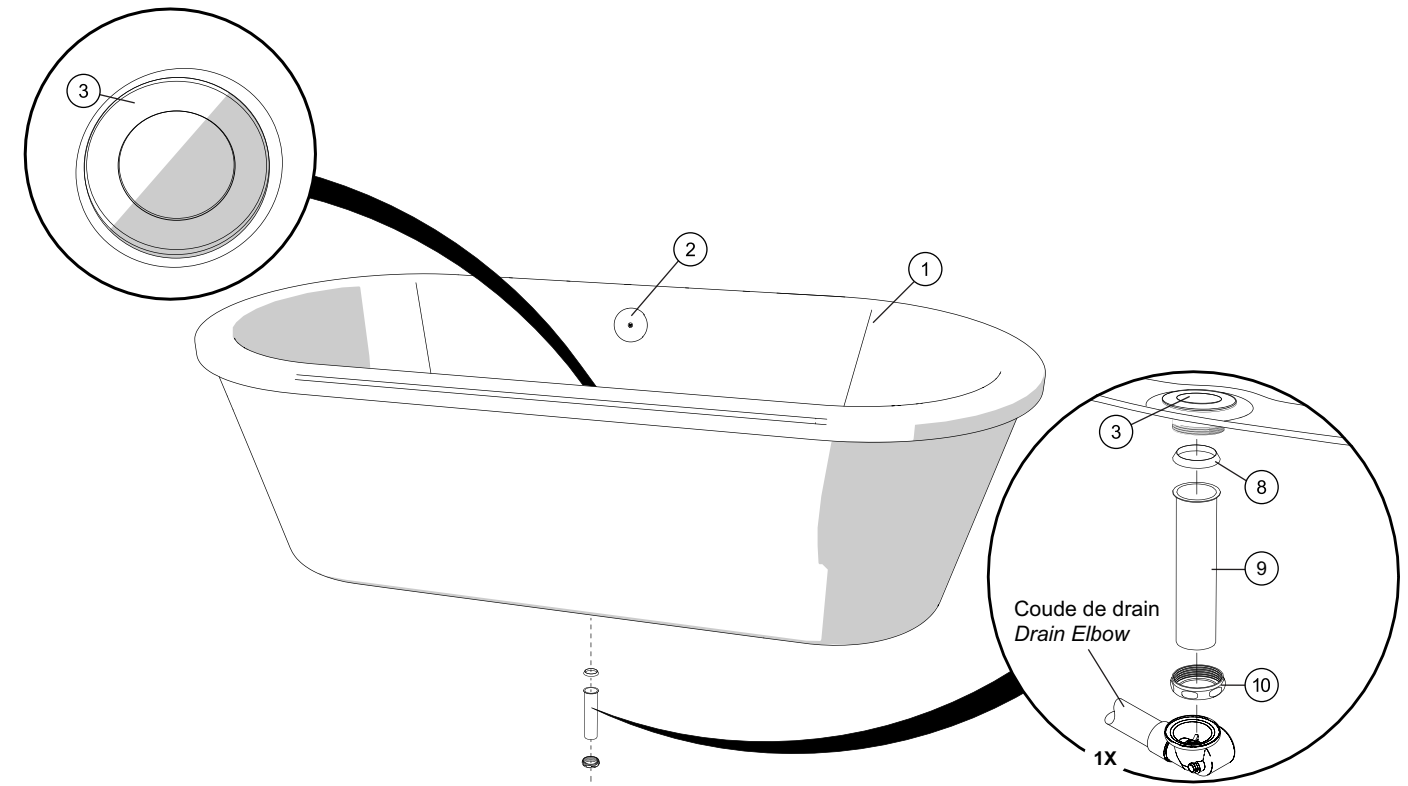


Mastic
Sealant



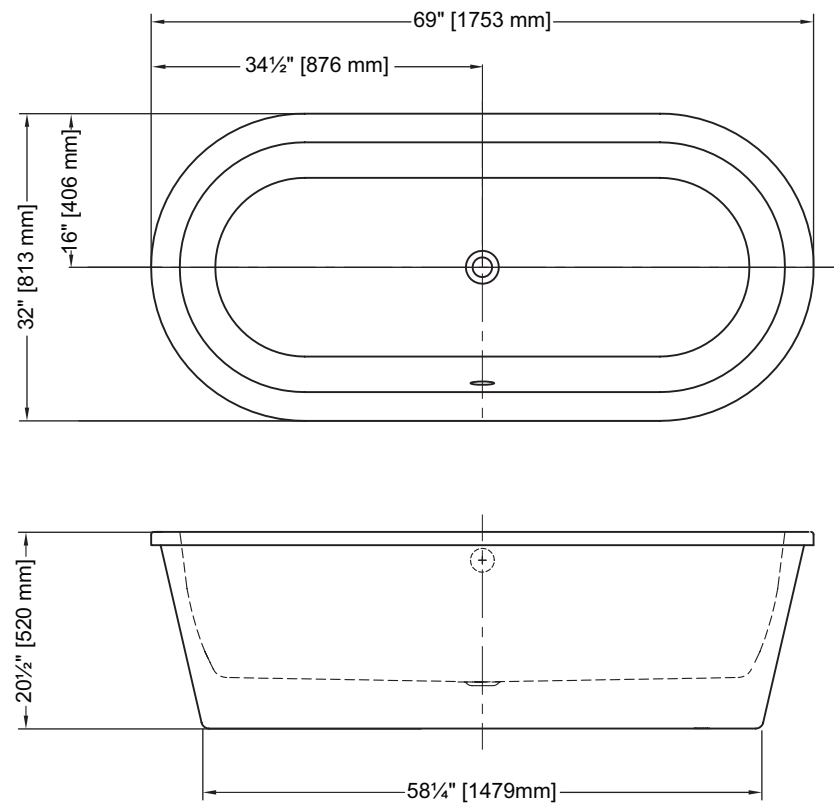
Perceuse
Drill

IDENTIFICATION DES COMPOSANTES / COMPONENTS IDENTIFICATION



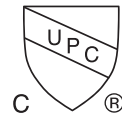
#	Pièce	Part	Qté/ Qty
1	Baignoire	Bathtub	1
2	Débordement	Overflow	1
3	Drain	Drain	1
4	Hex contre-écrou	Hex Locknut	8
5	Pieds réglables	Adjustable Feet	4
6	Capuchon pour les pieds réglables	Adjustable Feet Cap	4
7	Filetage réglable	Adjustable Thread	4
8	Rondelle de 1/2" pour pièce de raccordement à brides	1/2" Flanged Tailpiece Washer	1
9	About de 1/2"	1/2" Tailpiece	1
10	Écrou de raccordement de 1/2"	1/2" Slip Joint Nut	1

SPÉCIFICATION / SPECIFICATION



* Tolérance sur les dimensions: $\pm \frac{1}{4}$ " [6 mm]

* Tolerance on dimensions: $\pm \frac{1}{4}$ " [6 mm]



INSTALLATION DE LA BAIGNOIRE / BATHTUB INSTALLATION

1. PLOMBERIE

Mettre en place toute la plomberie et le tuyau d'évacuation avant de fixer l'unité. **Il est recommandé de faire exécuter la plomberie par un plombier accrédité et compétent.** Avant de percer le plancher pour le tuyau d'évacuation, s'assurer qu'il n'y ait aucun élément caché sous le plancher (tuyaux, solives, conduits de chauffage, fils électriques).

1. PLUMBING

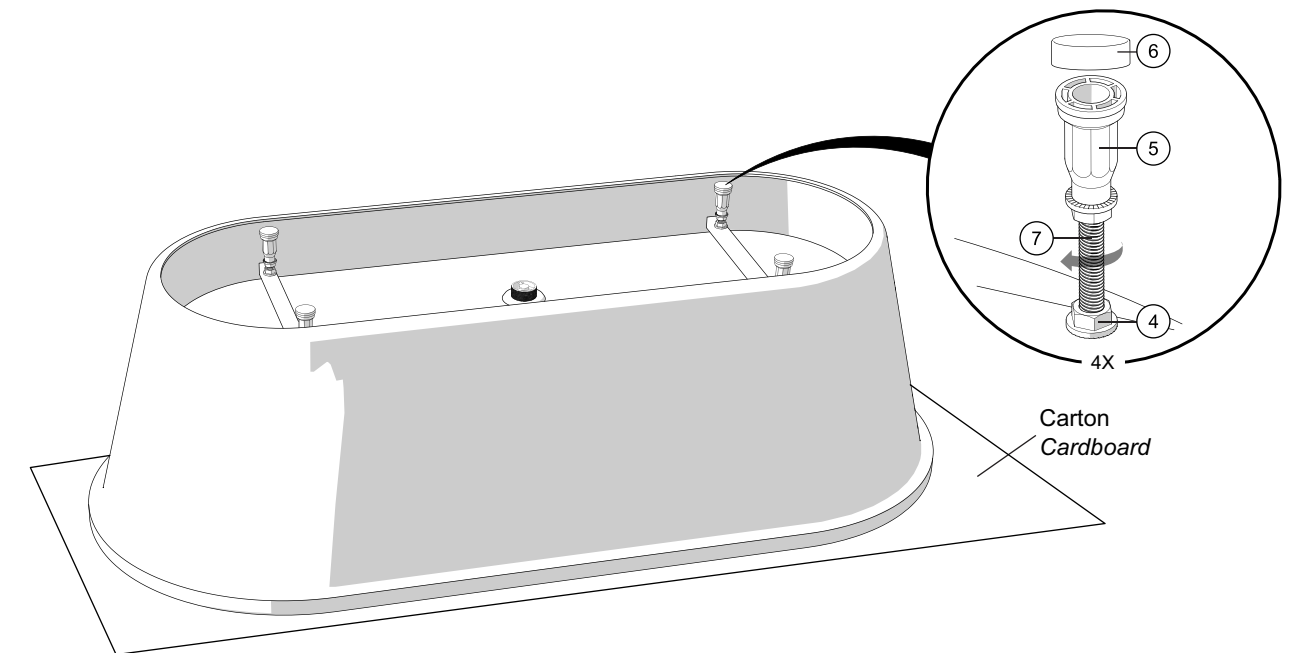
Install all plumbing and drainage before securing the unit. It is always recommended to have a competent, professional plumber do the plumbing installations. Before drilling a hole in the floor for the drainpipe, make sure there are no hidden elements underneath (pipes, floor joists, heating ducts, electrical wires).

2. MISE AU NIVEAU

Une fois la baignoire dans la position désirée, ajuster les pattes pour qu'elles dépassent le tablier de la baignoire d'un $\frac{1}{4}$ " (6 mm). Le poids de la baignoire doit être réparti sur les pattes et non sur le contour de la baignoire.

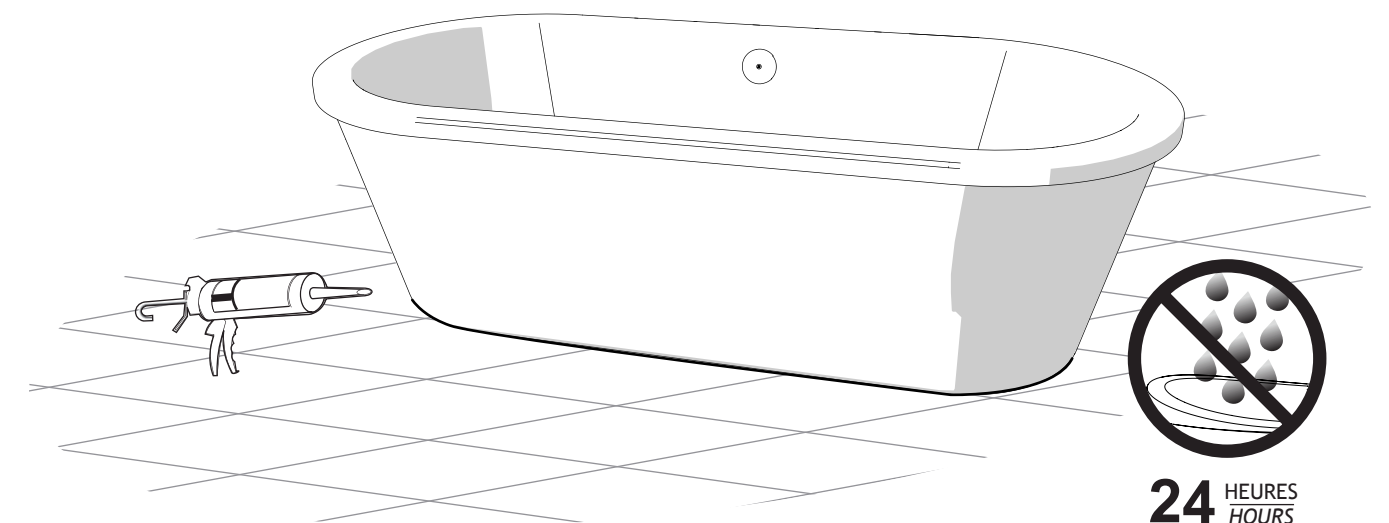
2. LEVELING

Once the unit is in position, ensure it is level adjusted in both directions for proper draining. Leveling must be done with the adjustable feet located beneath the unit. Once the bathtub is in the desired position, adjust the feet so that they are $\frac{1}{4}$ " [6 mm] above the bottom rim of the bathtub, the bath weight should be taken by the feet not the surround.



Appliquer un joint de silicone sous la baignoire.

Apply a silicone seal underneath the bathtub.



3. LA BAIGNOIRE DOIT ÊTRE TESTÉE

Avant de terminer l'installation, la baignoire doit être testée ; remplir la baignoire jusqu'au trop-plein et vérifier s'il y a des fuites. S'assurer que les raccords des tuyaux au moteur sont bien serrés (serrer à la main seulement).

3. OBLIGATORY TEST

The bathtub must be tested before installation is completed. Fill the tub to the overflow and inspect for leaks. Tighten any loose connections between the hoses by hand.

DÉPANNAGE / TROUBLESHOOTING

L'eau s'accumule autour du drain et la baignoire ne se vide pas complètement.

- Vérifier si l'installation est au niveau et si la baignoire est bien appuyée sur sa base.

Le fond de la baignoire bouge pendant l'utilisation.

- La baignoire n'est pas bien appuyée sur sa base. Si nécessaire, utiliser des cales de bois.

La pellicule de plastique ne se décolle pas.

- Utiliser un séchoir à cheveux pour souffler de l'air chaud sur la surface collée.

Water accumulates around the drain and the bathtub is not completely empty.

- *Check that the installation is level and that the bathtub sits firmly on its base.*

Bottom of bathtub moves during use.

- *Bathtub is not sitting firmly on its base; shim if necessary.*

Polyethylene film will not come off.

- *Use hair dryer.*

ENTRETIEN / MAINTENANCE

Une désinfection régulière constitue une excellente prévention contre les types de bactéries susceptibles de se développer au fil du temps dans les baignoires et les douches. Pour l'entretien journalier, utiliser un chiffon humide et un détergent liquide doux. Dans le cas des surfaces en acrylique, l'application d'un nettoyeur spécial ajoutera du lustre et protégera le fini. Ne jamais utiliser de nettoyeurs abrasifs, grattoirs, brosses métalliques, ni autres objets ou produits pouvant égratigner ou ternir les surfaces. **Taches de peinture** : Utiliser de la térébenthine ou un diluant à peinture. **Composé à joint** : Utiliser une spatule de plastique ou de bois recouverte d'un linge humide; éviter les lames de métal et les brosses métalliques. Si un tapis de caoutchouc est utilisé, il est obligatoire de l'enlever immédiatement après chaque utilisation. L'utilisation non conforme d'un tel tapis causera des dommages exclus de la garantie. Certains type de produits thérapeutiques, lorsqu'ajoutés à l'eau de la baignoire ou lorsqu'appliqués non dilués directement dans le bain, peuvent endommager le fini de l'unité. **Avant d'utiliser le produit, tester celui-ci sur une petite surface peu apparente de l'unité.**

Regular disinfections provide an effective defense against various types of bacteria susceptible of developing in the deposits that build up over time in all bathtubs and showers. For daily maintenance cleaning, use a moist cloth and gentle liquid detergent. For acrylic surfaces, occasional use of a special acrylic surface cleaner will add luster and protect the finish. Do not use abrasive cleaners, scrapers, metal brushes, or any items or products that could scratch or dull the surface. Paint stains: Use either turpentine or a paint thinner. Joint compound: Use a plastic or wood spatula covered with a damp cloth. Do not use a metal blade or a metal brush. If a rubber mat is used, it must be removed immediately after each use. Ignoring this recommendation will cause damage not covered by the warranty. Certain types of therapeutic products when added to bath water, or if applied non diluted directly in the bath, may damage the unit finish. Test the product on a small inconspicuous surface prior to use.

SÉCURITÉ / SAFETY

- **DANGER !** Pour réduire le risque de blessure, ne laisser pas les enfants utiliser les baignoires à moins qu'ils soient étroitement surveillés par un adulte en tout temps.
- Les baignoires sont extrêmement lourdes. Pour ne pas risquer de blessure personnelle, obtenir de l'aide pour soulever ou déplacer votre baignoire.
- Utilisez cette baignoire uniquement pour son usage prévu, tel que décrit dans ce manuel. Ne pas utiliser d'accessoires non recommandés par le fabricant.
- Ne jamais utiliser ou manipuler d'appareils électriques lorsque vous êtes dans une baignoire remplie ou près de celle-ci.
- Ne jamais laisser tomber ou insérer des objets dans les ouvertures.
- Seuls les adultes en bonne santé devraient utiliser la baignoire lorsque la température de l'eau est comprise entre 38°C et 40°C (100°F et 104°F). Toute température inférieure à 38°C (100°F) est considérée comme sûre pour des durées plus longues (plus de 10 à 15 minutes) ou pour les jeunes enfants. La température de l'eau dans une baignoire ne doit jamais dépasser 40°C (104°F).
- Les températures d'eau excessives peuvent causer des dommages mortels au cours des premiers mois de la grossesse. Les femmes enceintes ou possiblement enceintes doivent limiter la température de l'eau à 38°C (100°F).
- La consommation d'alcool, de drogues ou de médicaments avant ou pendant le bain peut conduire à une perte de conscience et la possibilité de se noyer.
- L'utilisation de cette baignoire peut provoquer la somnolence et des variations de la fréquence cardiaque et de la pression artérielle. Les personnes qui ont des antécédents de maladie cardiaque, qui souffrent d'obésité, de pression sanguine basse ou haute, de problèmes circulatoires ou de diabète doivent consulter un médecin avant d'utiliser cette baignoire. Les personnes sous traitement doivent aussi consulter un médecin avant d'utiliser cette baignoire.

- **DANGER!** *To reduce the risk of injury, do not permit children to use bathtubs unless they are closely supervised by an adult at all times.*
- *Bathtubs are extremely heavy. Do not risk personal injury, get sufficient help to carefully lift or move your bathtub.*
- *Use this bathtub only for its intended use as described in this manual. Do not use attachments not recommended by the manufacturer.*
- *Never use or handle electrical devices while in or near a filled tub.*
- *Never drop or insert any objects into any openings.*
- *Only healthy adults should use the bathtub when the water temperature is between 38°C - 40°C (100°F and 104°F). Any temperature below 38°C (100°F is considered safe for longer durations (exceeding 10 - 15 minutes) or for young children. The water temperature in a bathtub should never exceed 40°C (104°F).*
- *Excessive water temperatures have a high potential for causing fatal damage during the early months of pregnancy. Pregnant or possibly pregnant women should limit bathtub temperatures to 38°C (100°F).*
- *The use of alcohol, drugs, or medications before or during bathing may lead to unconsciousness and the possibility of drowning.*
- *Use of this bathtub may cause drowsiness and changes in heart rate and/or blood pressure. Persons suffering from obesity, who have a medical history of heart disease, low or high blood pressure, circulatory problems, or diabetes should consult a physician before using. Persons using medications should consult a physician before using this bathtub.*

Conservez ce manuel pour usage ultérieur
Save this manual for future reference

Date d'achat _____	<i>Purchase date</i> _____
Numéro de série _____	<i>Serial number</i> _____

